
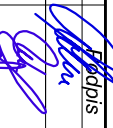
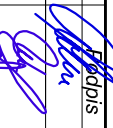
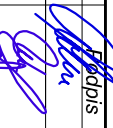


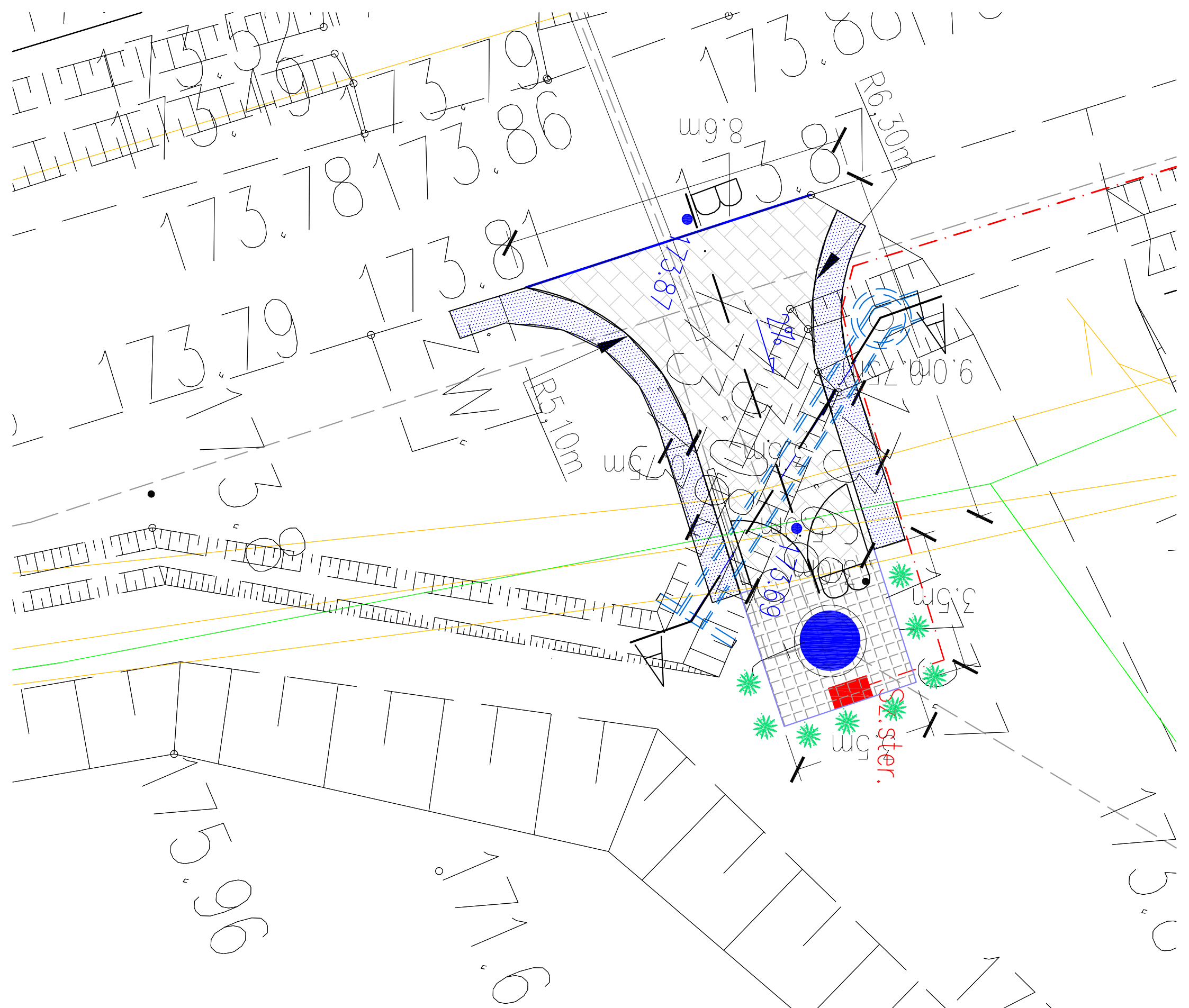
Tabela 1 PRZEWODY ZASILAJĄCE SYGNALIZ.			
Nr przewodu	Rodzaj, przekrój przewodu, funkcja	Funkcja	Długość przewodu, m
z1	YKYžo 5 * 10,0 mm2	wewnętrzna linia zasilająca w/z zasilanie pompy P1 w przepompowni ścieków surowych	26
e1	przewód własny pompy	zasilanie pompy P2 w przepompowni ścieków surowych	10
e2	przewód własny pompy	zasilanie sterowanie- przewód własny	10
e3	Sonda hydrostatyczna- przewód własny	zasilanie sterowanie- przewód własny	10
e4-e6	Phywakowy sygnalizator poziomu - przewód własny	zasilanie sterowanie- przewód własny	10

**Wszystkie przewody pomiędzy szafą i obiektami prowadzić w rurach ochronnych DVK 110mm o długości określonej na schemacie i trasie jak na projekcie zagospodarowania terenu**

Wyprowadzenie poszczególnych obwodów z rozdzielniczy wykonać osobno dla każdego obwodu , ułożonych ze wzniosem w kierunku rozdzielnicy.  
Wszelkie zmiany kierunku wykonac łagodnymi łukami, minimalny promień gięcia rury 0,8m, kąty 90 st. wykonać poprzez montaż łuków 2 x 45st.,wykorzystać promień gięcia rury

- LEGENDA:**
- Proj.instalacja elektr. zasilanie - YKYžo 5 \* 10,0 mm2
  - Proj.szafa sterownicza-rozdzielnia
  - Proj.przepompownia ścieków dn1200

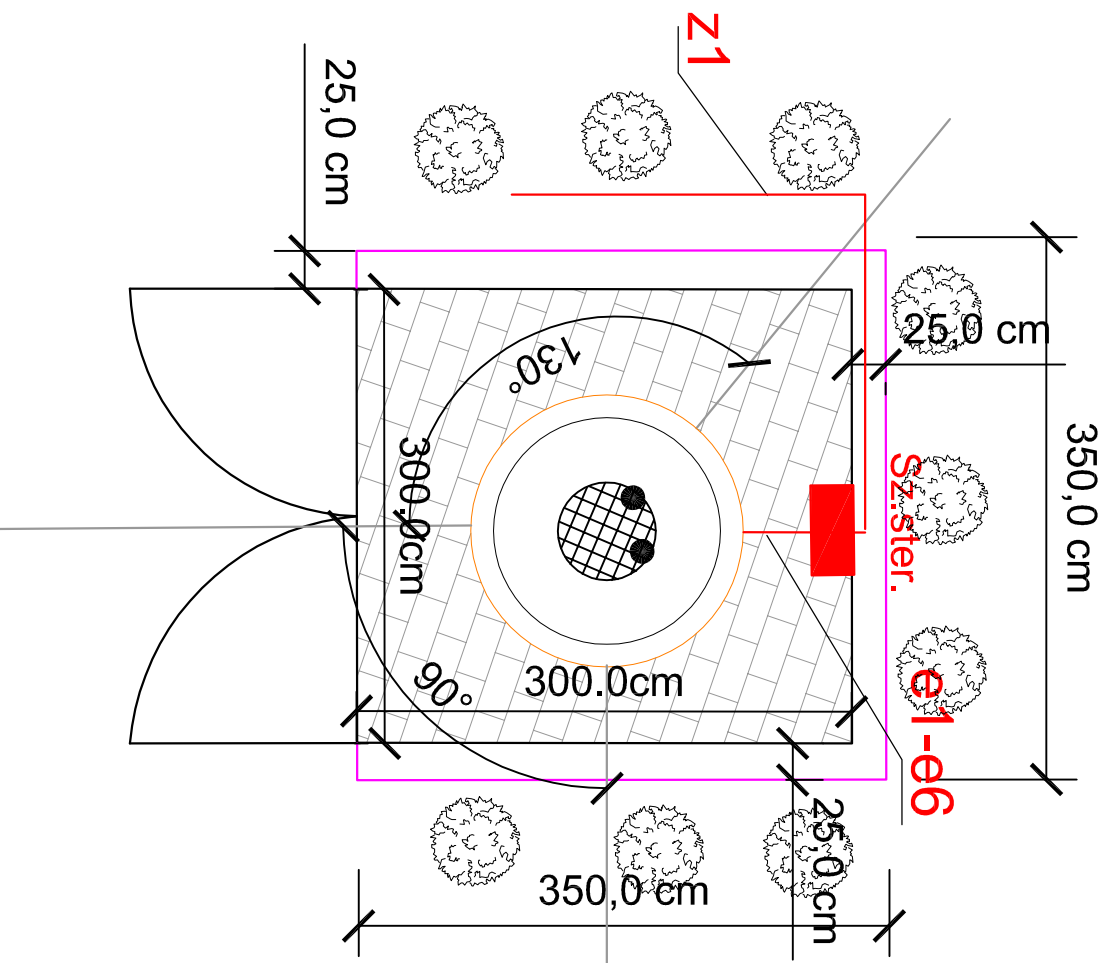
 <b>AKVO</b> Sp. z o.o.	<b>Przedsiębiorstwo Produkcyjno Usługowe "AKVO" Sp. z o.o.</b> ul. Traktatowa 1, Wrocław			<b>Stadium:</b> PW
<b>Inwestycja</b>	Budowa sieci kanalizacji sanitarnej, przepompowniami ścieków wraz z ich niezbędną infrastrukturą techniczną (instalacja elektr. zasilająca w/z, szafa sterownicza oraz zjazd z drogi publicznej) w miejscowości Słupia- ETAP I			
<b>Investor:</b>	Gmina Pacanów ul. Rynek 15, 28-133 Pacanów			
<b>Obiekt:</b>	SIĘĆ KANALIZACJI SANITARNEJ Z PRZEPOMPOWNIĄ ŚCIEKÓW (WRAZ Z JEJ NIEZBĘDNYM INFRASTRUKTURĄ TECHNICZNA)			
<b>Nazwa rysunku:</b>	<b>PLAN ZAGOSPODAROWANIA TEREN PRZEPOMPOWNI P3</b>			
<b>Projektant:</b> <small>(opracował, wykonał, zaakceptował)</small>	inż. Magdalena Kucharska	Nr uprawnień	Data	<b>Podpis</b>
<b>Projektant.spr.:</b> <small>(opracował, zaakceptował, zaakceptował)</small>	mgr inż. Małgorzata Grochocińska	241/DOS/06	X2017	
<b>Projektant:</b> <small>(opracował, zaakceptował)</small>	inż. Jerzy Zakrzewski	509/87/UW	X2017	
<b>Projektant:</b> <small>(opracował, zaakceptował)</small>	mgr inż. Stanisław Seidel	285/89/UW	X2017	
		85/74 WZDP	X2017	
				skala 1:50 Nr rys. <b>74</b>



- LEGENDA:**
- Proj. przepompownia ścieków dn1200
  - Proj. instalacja elektr. zasilająca w1z YKYżo 5x10mm²
  - Proj. szafa sterownicza przepompowni
  - złącze kablowe - zakres realizacji PGE Dystrybucja
  - Proj. ogrodzenie terenu przepompowni (systemowe 1.5m)
  - Proj. zielen izolacyjna zimozielona
  - Proj. jazd-nawierzchnia kostka bet.
  - Proj. krawężnik bet. najazdowy 15x30x100cm
  - Proj. nawierzchnia terenu przepompowni-płytki betonowe
  - Proj. przewód rurowy żelbet.dn600 bet z murkiem czołowym
  - Proj. pobocze utwardzone - kamień łamany 0-31,5

MNS

	Przedsiębiorstwo Produkcyjno Usługowe "AKVO" Sp. z o.o. ul. Traktatowa 1, Wrocław			Stadium: PW
Investycja	Budowa sieci kanalizacji sanitarnej, przepompowniami ścieków wraz z ich niezbędną infrastrukturą techniczną (instalacja elektr. zasilająca w1z, szafa sterownicza oraz zjazd z drogi publicznej) w miejscowości Słupca- ETAP 1			
Investor:	Gmina Pacanów ul. Rynek 15, 28-133 Pacanów			
Objekt:	SIĘĆ KANALIZACJI SANITARNEJ Z PRZEPOMPOWNIAMI ŚCIEKÓW (WRĄZ Z ICH NIEZBĘDNA INFRASTRUKTURA TECHNICZNA) ETAP 1			
Nazwa rysunku:	PLAN ZAGOSPODAROWANIA TEREN PRZEPOMPOWNI P4			
Projektant:	inż. Magdalena Kucharska	Nr uprawnień	Data	Podpis
Projektant spr.:	mgr inż. Małgorzata Grochocińska	241/DOŚ/06	X2017	
Projektant:	inż. Jerzy Zakrzewski	285/89/UW	X2017	
Projektant:	mgr inż. Stanisław Seidel	85/74 WZDP	X2017	
				skala 1:100 Nr rys. <b>75</b>





- LEGENDA:**
- Proj. instalacja elektr. zasilanie - YKYžo 5 \* 10,0 mm<sup>2</sup>
  - Proj. szafa sterownicza-rozdzielnia
  - Proj. przepompownia ścieków dn1200
  - Proj. ogrodzenie terenu (ogr. systemowe 1.5m)
  - Proj. teren utwardzony przepompowni ścieków-płytki betonowe 50x50cm
  - Proj. zielen izolacyjna zimozielona
  - Proj. brama wjazdowa 3.0m

**Tabela 1 PRZEWODY ZASILAJĄCE SYGNALIZ.**

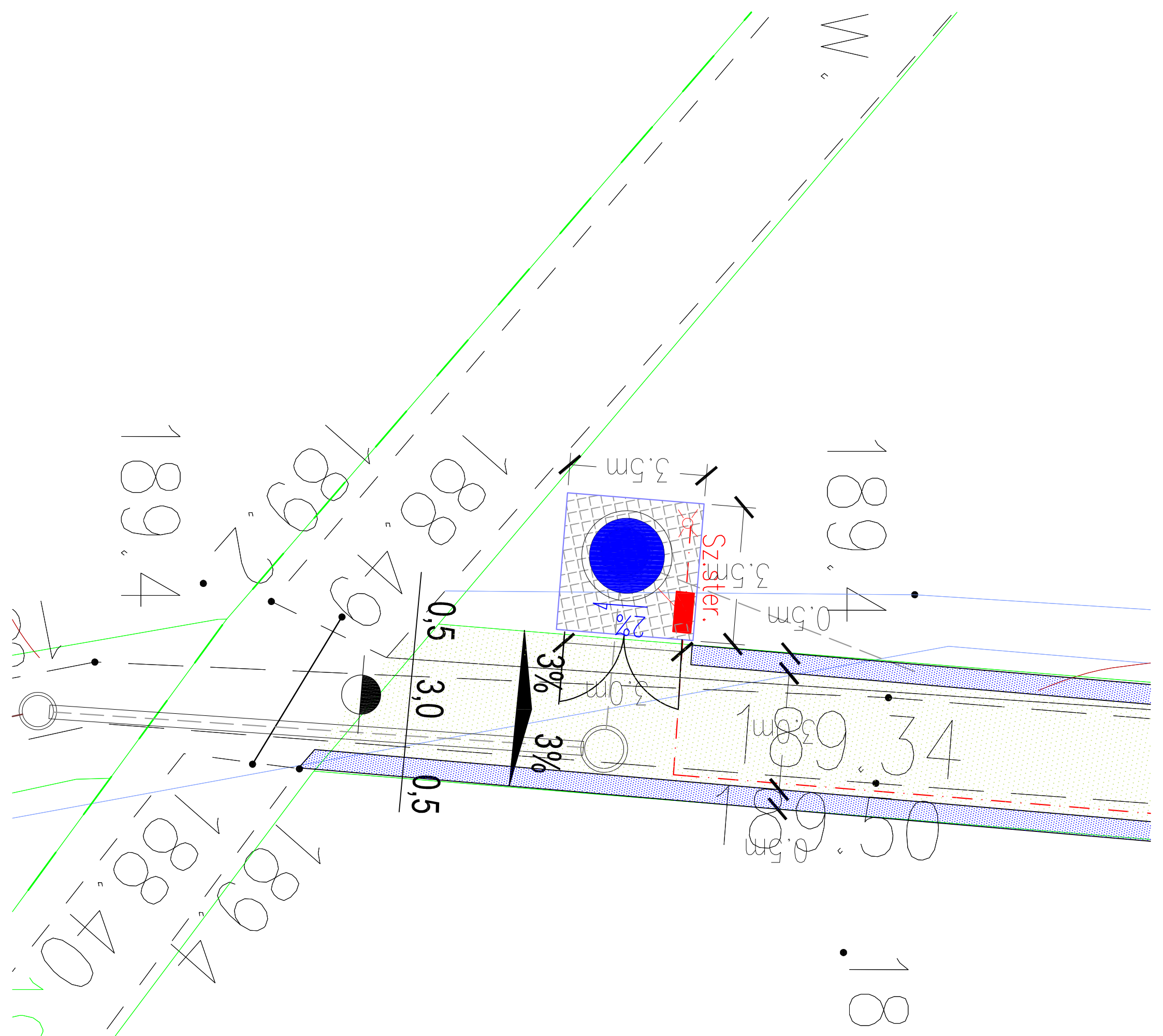
Nr przewodu	Rodzaj, przekrój przewodu, funkcja	Funkcja	Długość przewodu, m
Z1	YKYžo 5 * 10,0 mm <sup>2</sup>	wewnętrzna linia zasilająca w/z zasilanie pompy P1 w przepompowni ścieków surowych	55
e1	przewód własny pompy	zasilanie pompy P2 w przepompowni ścieków surowych	10
e2	przewód własny pompy	Sonda hydrostatyczna- przewód własny	10
e3	Pływakowy sygnalizator poziom - przewód własny	zasilanie, sterowanie- przewód własny	10
e4-e6		zasilanie, sterowanie- przewód własny	10

**Wszystkie przewody pomiędzy szafą i obiektami prowadzić w rurach ochronnych DVK 110mm o długości określonej na schemacie i trasie jak na projekcie zagospodarowania terenu**

Wyprowadzenie poszczególnych obwodów z rozdzielnicy wykonać osobno dla każdego obwodu , ułożonych ze wzniosem w kierunku rozdzielnicy.  
Wszelkie zmiany kierunku wykonać łagodnymi łukami, minimalny promień gięcia rury 0,8m, kąty 90 st. wykonać poprzez montaż łuków 2 x 45st.,wykorzystać promień gięcia rury

 <b>AKVO</b> Sp. z o.o.	<b>Przedsiębiorstwo Produkcyjno Usługowe "AKVO" Sp. z o.o.</b> ul. Traktowa 1, Wrocław			<b>Stadium:</b> PW			
<b>Inwestycja</b>	Budowa sieci kanalizacji sanitarnej, przepompowniami ścieków wraz z ich niezbędną infrastrukturą techniczną (instalacja elektr. zasilająca w/z, szafa sterownicza oraz zjazd z drogi publicznej) w miejscowości Słupia- ETAP I						
<b>Inwestor:</b>	Gmina Pacanów ul. Rynek 15, 28-133 Pacanów						
<b>Obiekt:</b>	SIEĆ KANALIZACJI SANITARNEJ Z PRZEPOMPOWNIĄ ŚCIEKÓW (WRAZ Z JEJ NIEZBĘDNA INFRASTRUKTURA TECHNICZNA)						
<b>Nazwa rysunku:</b>	PLAN ZAGOSPODAROWANIA TEREN PRZEPOMPOWNI P4						
<b>Projektant:</b> <small>(spec. inż. w zakresie inż. elektrycznej)</small>	inż. Magdalena Kucharska	Nr uprawnień:	241/DOŚ/06	Data:	X'2017	<b>Podpis:</b>	
<b>Projektant:</b> <small>(spec. inż. w zakresie inż. elektrycznej)</small>	mgr inż. Małgorzata Gnochocka		509/87/LW		X'2017		
<b>Projektant:</b> <small>(spec. inż. w zakresie inż. elektrycznej)</small>	inż. Jerzy Zakrzewski		285/89/LW		X'2017		
<b>Projektant:</b> <small>(spec. inżynier)</small>	mgr inż. Stanisław Seidel		85/74 WZDP		X'2017		
<b>skala 1:50</b> <b>Nr rys. 76</b>							

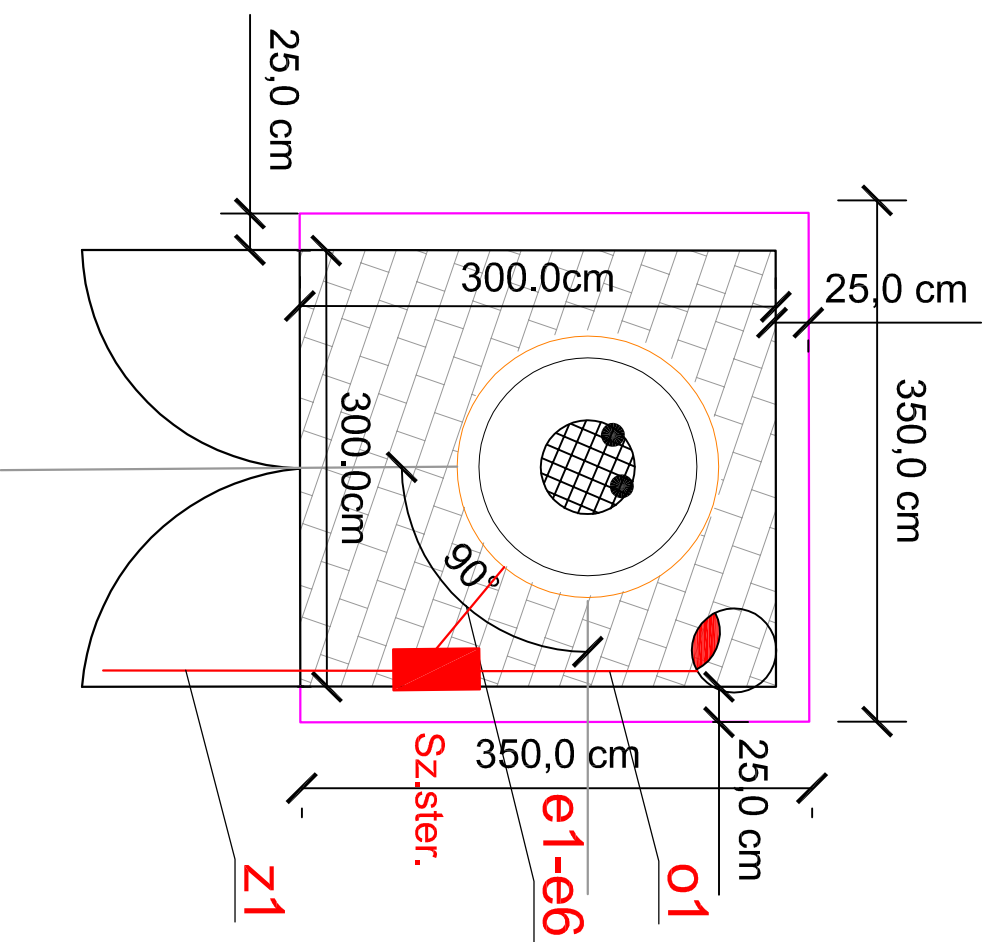











- LEGENDA:**
- Proj. przepompownia ścieków dn1200
  - Proj. instalacja elektr. zasilająca w/ż YKYżo 5x16mm<sup>2</sup>
  - Proj. szafa sterownicza przepompowni
  - Proj. słup oświetleniowy 4m
  - Proj. ogrodzenie terenu przepompowni (systemowe 1.5m)
  - Proj. nawierzchnia terenu przepompowni-płytki betonowe
  - Proj. pobocze utwardzone - kamień łamany 0-31,5
  - Proj. nawierzchnia (kruszywo łamane)

	Przedsiębiorstwo Produkcyjno Usługowe "AKVO" Sp. z o.o.			Stadium: PW
Investycja	Budowa sieci kanalizacji sanitarnej z przepompowniami ścieków wraz z ich niezbędną infrastrukturą techniczną (instalacja elektr. zasilająca w/ż, szafa sterownicza), przebudowa jeziora oraz drogi wewnętrznej, budowa przydomowych biologicznych oczyszczalni ścieków wraz z ich niezbędną infrastrukturą techniczną miejscowości Słupia - etap II			
Investor:	Gmina Pacanów ul. Rynek 15, 28-133 Pacanów			
Objekt:	SIEĆ KANALIZACJI SANITARNEJ Z PRZEPOMPOWNIAMI ŚCIEKÓW (WRAZ Z ICH NIEZBĘDNA INFRASTRUKTURA TECHNICZNA), ETAP II			
Nazwa rysunku:	PLAN ZAGOSPODAROWANIA TEREN PRZEPOMPOWNI P5			
Projektant:	inż. Magdalena Kucharska	Nr uprawnień	Data	Podbis
Projektant spr.:	mgr inż. Małgorzata Grodocińska	241/DOS/06	X2017	
Projektant:	inż. Jerzy Zakrzewski	509/87/UW	X2017	
Projektant:	mgr inż. Stanisław Seidel	285/89/UW	X2017	
		85/74 WZDP	X2017	
				Skala 1:100 Nr rys. <b>77</b>




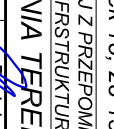


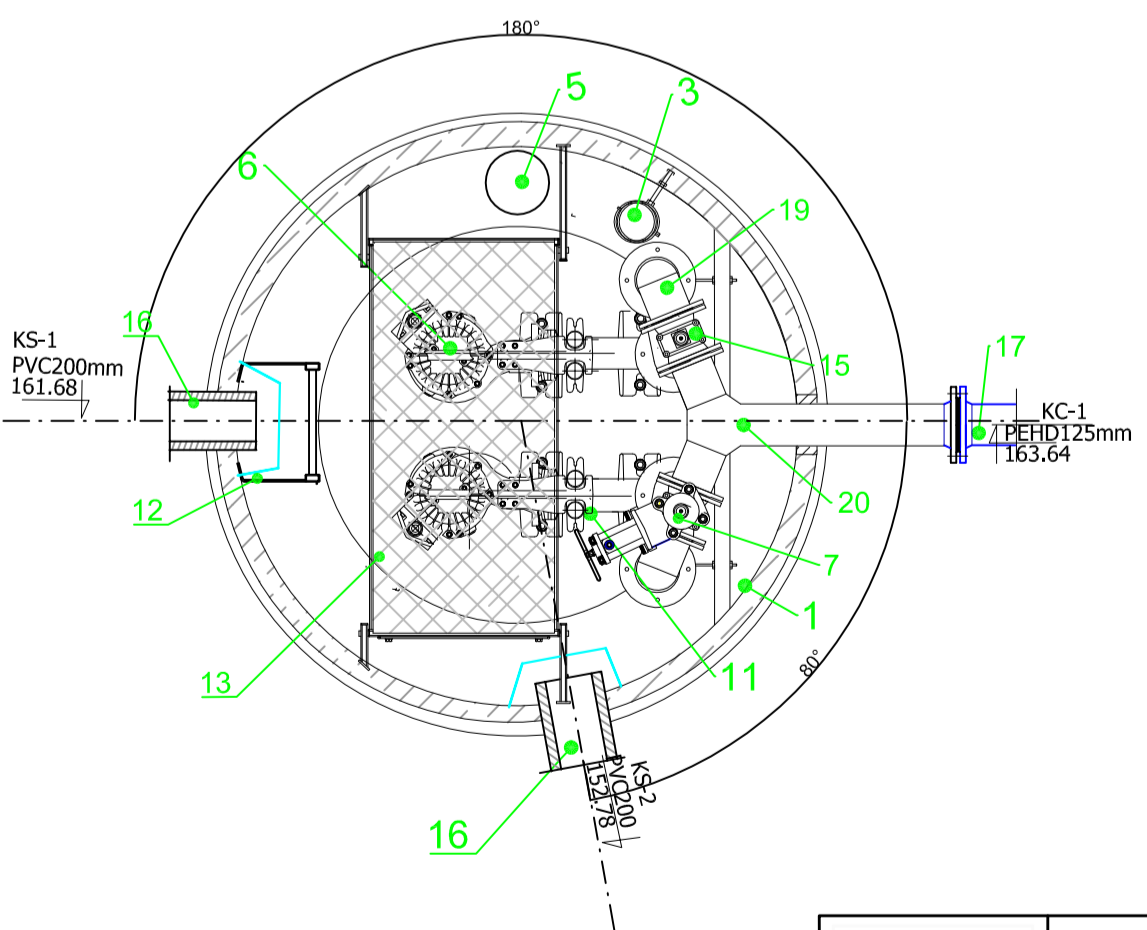
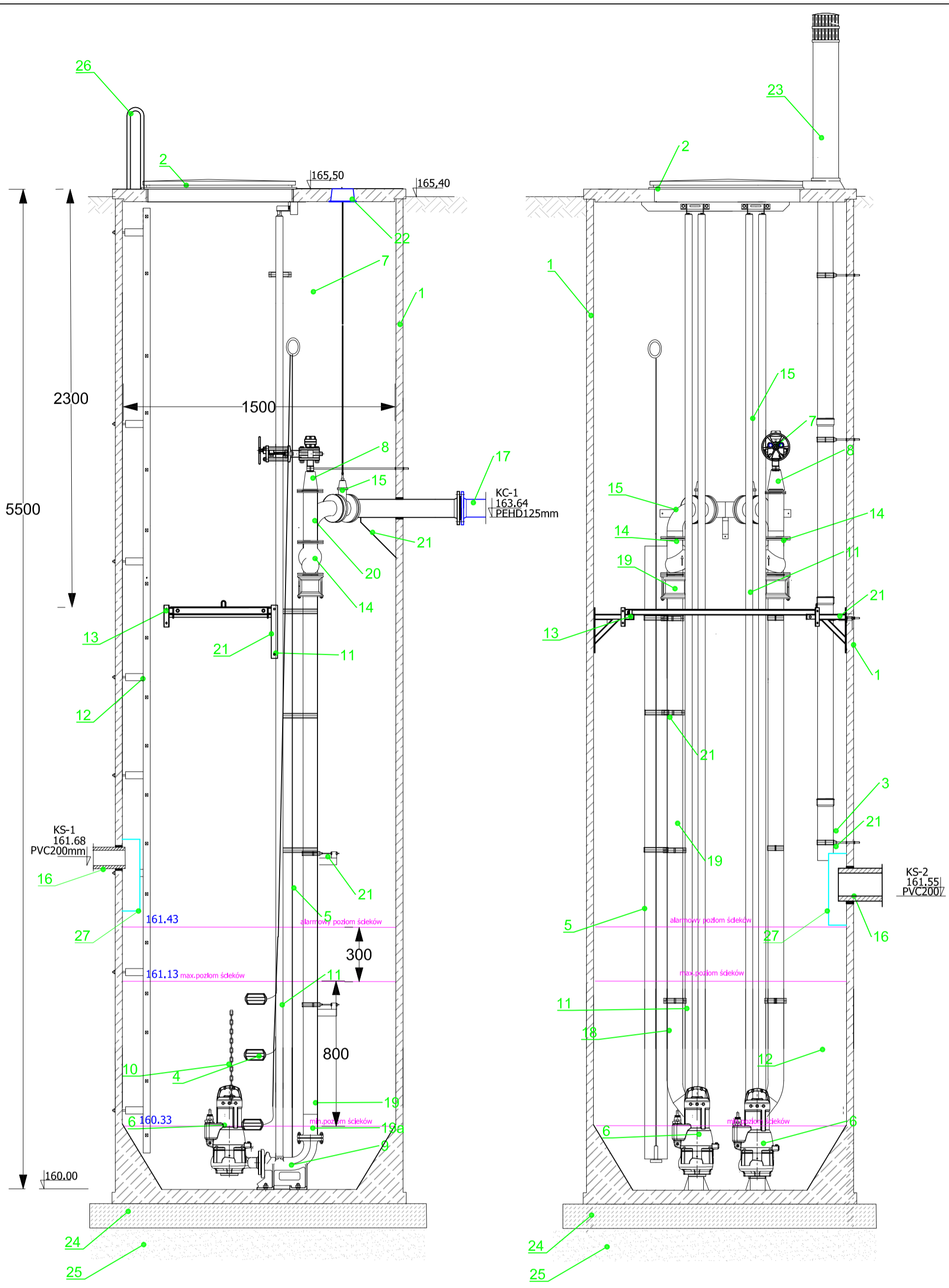
- LEGENDA:**
-  Proj. instalacja elektr. zasilanie - YKYżo 5 \* 16,0 mm2
  -  Proj. słup oświetleniowy, h=4.0m
  -  Proj. szafa sterownicza-rozdzielnia
  -  Proj. przepompownia ścieków dn1200
  -  Proj. ogrodzenie terenu (ogr. systemowe 1.5m)
  -  Proj. teren utwardzony przepompowni ścieków- płytki betonowe 50x50cm
  -  Proj. brama wjazdowa 3.0m

Nr przewodu	Rodzaj ,przekrój przewodu, funkcja	Funkcja	Długość przewodu, m
z1	YKYżo 5 * 16,0 mm2	wewnętrzna linia zasilająca w/z zasilanie pompy P1 w przepompowni	242
e1	przewód własny pompy	ścieków surowych	10
e2	przewód własny pompy	zasilanie pompy P2 w przepompowni ścieków surowych	10
e3	Sonda hydrostatyczna- przewód własny	zasilanie, sterowanie- przewód własny	10
e4-e6	Pływakowy sygnalizator poziomu - przewód własny	zasilanie, sterowanie- przewód własny	10
o1	YKY žo 3x2,5mm2	oświetlenie terenu przepompowni, słup oświetleniowy z lampą ledowa	9

**Wszystkie przewody pomiędzy szafą i obiektami prowadzić w rurach ochronnych DVK 110mm o długości określonej na schemacie i trasie jak na projekcie zagospodarowania terenu**

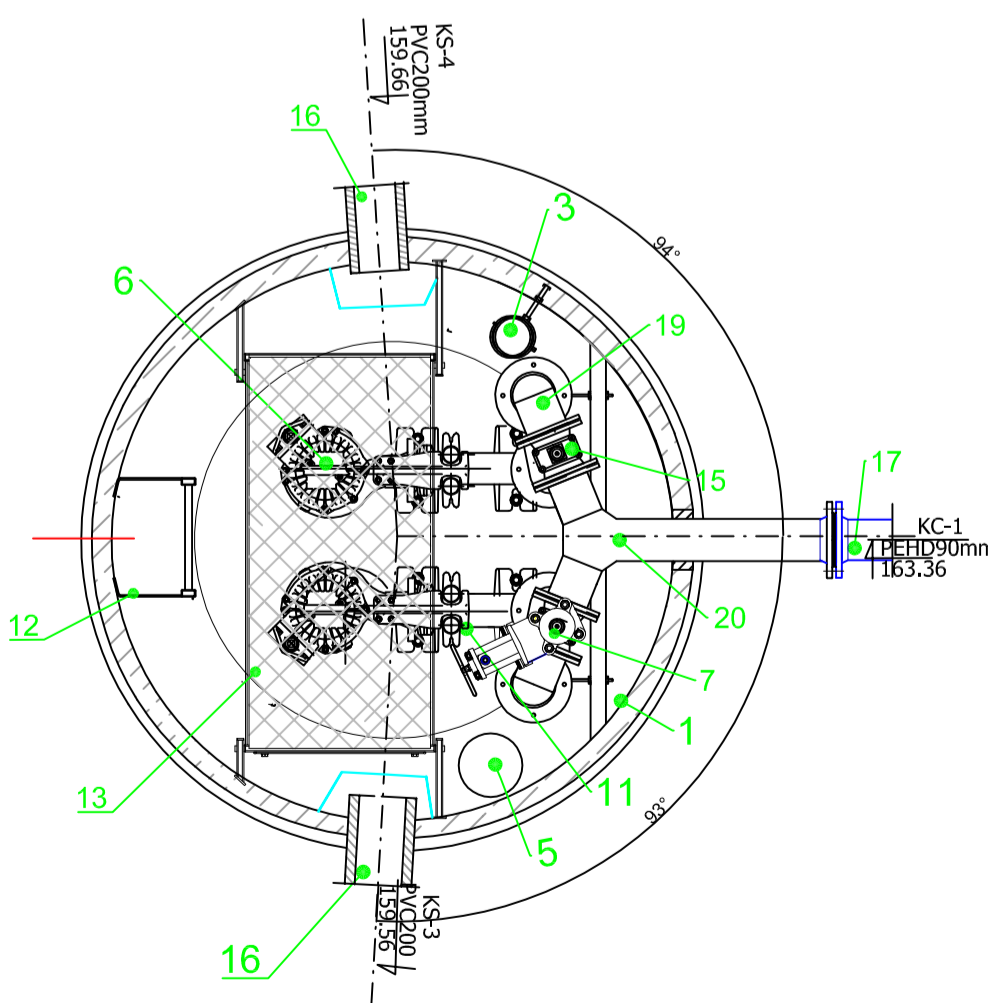
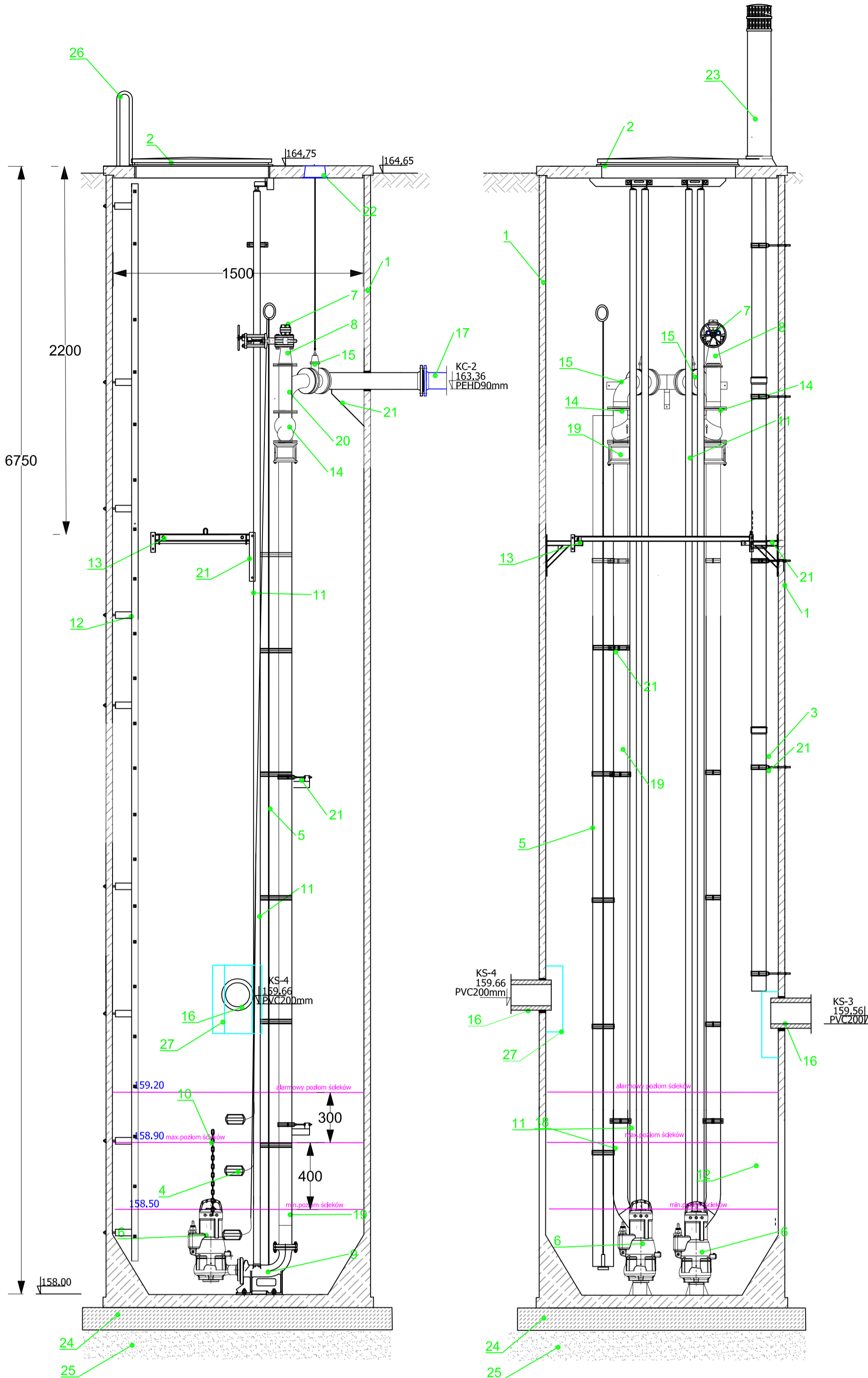
Wyprowadzenie poszczególnych obwodów z rozdzielniczy wykonać osobno dla każdego obwodu , ułożonych ze wzniosem w kierunku rozdzielniczy.  
Wszelkie zmiany kierunku wykonać łagodnymi łukami, minimalny promień gięcia rury 0.8m, kąty 90 st. wykonać poprzez montaż łuków 2 x 45st., wykorzystać promień gięcia rury

 <b>AKVO</b> Sp.zo.o.	<b>Przedsiębiorstwo Produkcyjno Usługowe "AKVO" Sp. z o.o.</b> ul. Traktatowa 1, Wrocław			<b>Stadium:</b> PW
<b>Investycja</b>	Budowa sieci kanalizacji sanitarnej , przepompowniami ścieków wraz z ich niezbędną infrastrukturą techniczną (instalacja elektr. zasilająca w/z , szafa sterownicza oraz zjazd z drogi publicznej) w miejscowości Słupia- ETAP I			
<b>Investor:</b>	Gmina Pacanów ul. Rynek 15, 28-133 Pacanów			
<b>Obiekt:</b>	SIĘĆ KANALIZACJI SANITARNEJ Z PRZEPOMPOWNIĄ ŚCIEKÓW (WRAZ Z JEJ NIEZBĘDNA INFRASTRUKTURA TECHNICZNA)			
<b>Nazwa rysunku:</b>	<b>PLAN ZAGOSPODAROWANIA TEREN PRZEPOMPOWNI P5</b>			
<b>Projektant:</b> <small>(typ, data w. zadania, nr. zad.)</small>	inż. Magdalena Kucharska	Nr uprawnień	Data	
<b>Projektant, Spr.:</b> <small>(typ, data w. zadania, nr. zad.)</small>	mgr inż. Małgorzata Grochocińska	509/87/UW	X2017	
<b>Projektant:</b> <small>(typ, data w. zadania, nr. zad.)</small>	inż. Jerzy Zakrzewski	285/89/UW	X2017	
<b>Projektant:</b> <small>(typ, data w. zadania, nr. zad.)</small>	mgr inż. Stanisław Seidel	85/74 WZDP	X2017	
<b>Projektant:</b> <small>(typ, data w. zadania, nr. zad.)</small>				
				skala 1:50 Nr rys. <b>78</b>


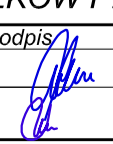


1. Zbiornik pompowni polimerobeton 1500mm
2. Właz 80x80cm (stal kwas.1.4401 )
3. Wentylacja grawitacyjna (nawiewno-wywiewna) Ø160/110
4. Pływaki (system sterowania zamiennego)
5. Sonda hydrostatyczna + obudowa z tworzywa
6. Pompa zatapialna KRTEF80 -215/112UEG-S (2 SZT.)
7. Króciec do przepłukiwania instalacji z zasuwą nożową odcinającą dn50 i nasadą T52.
8. Redukcja dn100/dn50 (stal kwas.1.4401 )
9. Kołano sprzęgające kołnierzone żel. dn80
10. Łańcuch do opuszczania i wyciągania pomp (stal kwas.1.4401 )
11. Prowadnice (stal kwas.1.4401 )
12. Drabinka (stal kwas.1.4401 )
13. Podest technologiczny (stal kwas.1.4401 )
14. Zawór zwrotny kulowy żel. kołnierz.dn100
15. Zasuwa odcinająca nożowa żel.kołnierz.dn100
16. Dopływ ścieków -PVC200mm
17. Odpływ ścieków - PEHD125mm
19. Orurowanie wewnątrz pompowni dn100 (stal kwas.1.4401 )
- 19a.Redukcja dn100/dn80 (stal kwas.1.4401 )
20. Trójnik orłowy równoprzelotowy dn100 (stal kwas.1.4401 )
21. System podpór i mocowań (stal kwas.1.4401 )
22. Skrzynka uliczna do zasuw w płycie betonowej
23. Kominek wentylacyjny
24. Podkład z betonu C12/15 o grubości 20cm
25. Podsypka piaskowa gr.15cm
26. Poręcze żelazowe (stal kwas.1.4401 )
- 27.Deflektor (stal kwas.1.4401 )

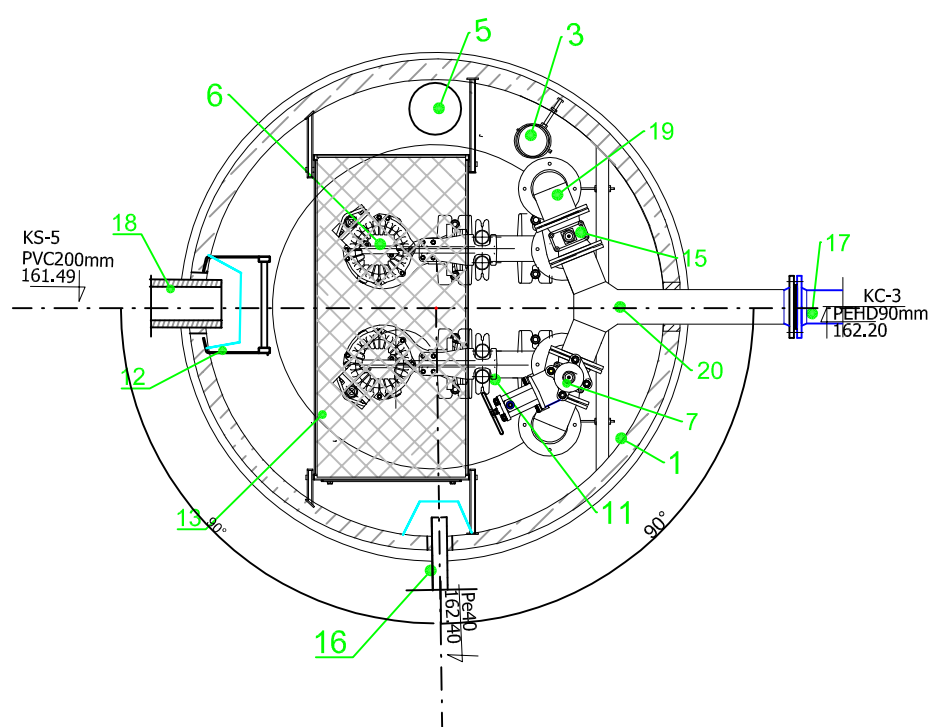
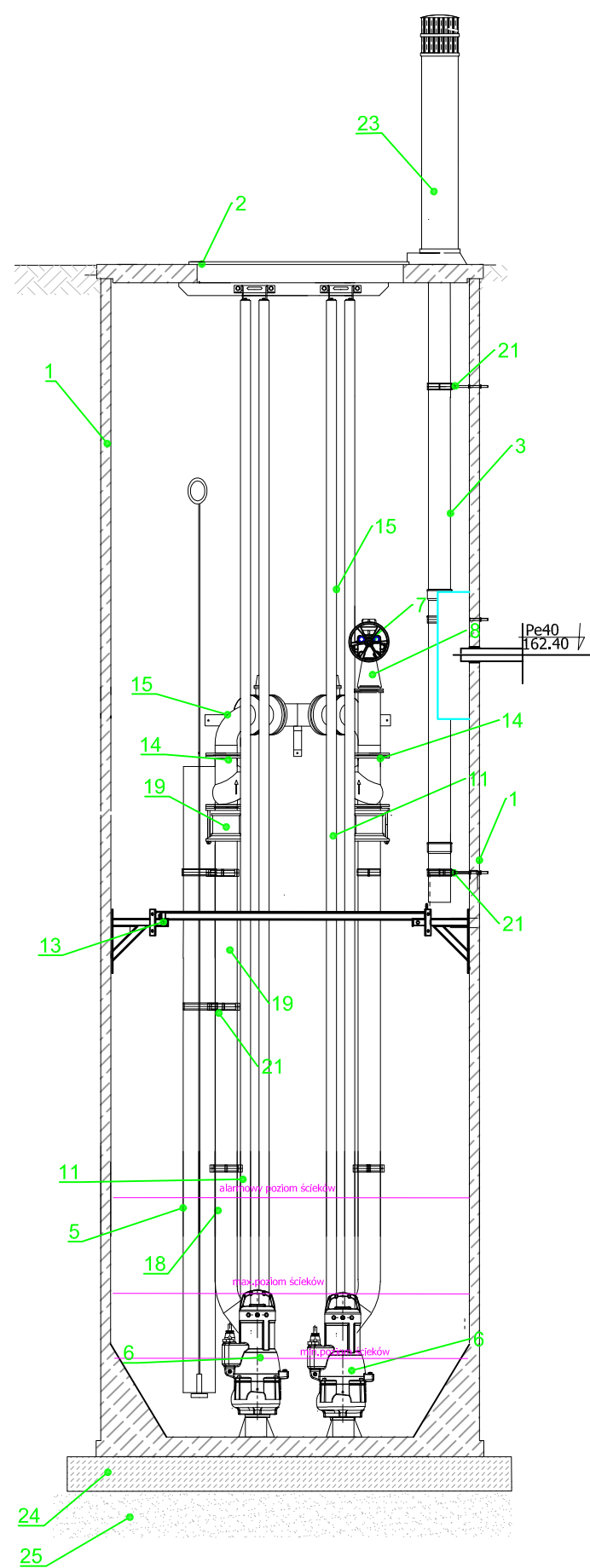
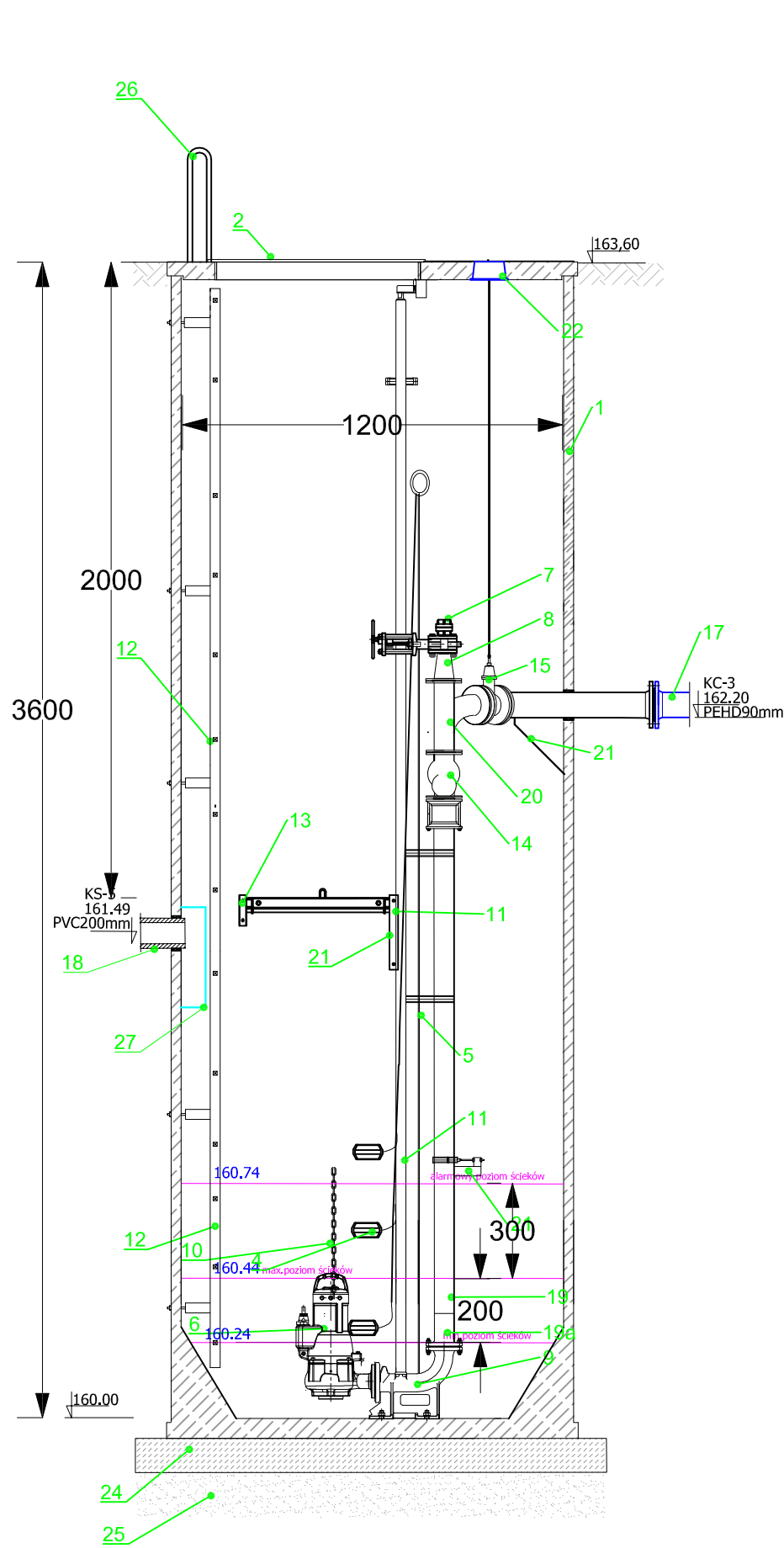
AKVO Sp. z o.o.	Przedsiębiorstwo Produkcyjno Usługowe "AKVO" Sp. z o.o. ul. Traktatowa 1, Wrocław		Stadium: PW
Inwestycja	Budowa sieci kanalizacji sanitarnej ,przepompowniami ścieków wraz z ich niezbędną infrastrukturą techniczną (instalacja elektr.zasilająca wż , szafa sterownicza oraz zjazd z drogi publicznej) w miejscowości Słupia- ETAP I		
Inwestor:	Gmina Pacanów ul. Rynek 15, 28-133 Pacanów		
Obiekt:	SIEĆ KANALIZACJI SANITARNEJ Z PRZEPOMPOWNIAMI ŚCIEKÓW (WRAZ Z ICH NIEZBĘDNA INFRASTRUKTURĄ TECHNICZNA)- ETAP I		
Nazwa rysunku:	PRZEPOMPOWNIA ŚCIEKÓW P1 - DN1500		
Projektant:	inż.Magdalena Kucharska	Nr uprawnień 241/DOS/06	Data X'2017
Projektant.spr.:	mgr inż.Małgorzata Grochocińska	509/87/UW	X'2017
			skala 1:20 Nr rys. <b>79</b>




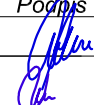
1. Zbiornik pompowni polimerobeton 1500mm
2. Właz 80x80cm (stal kwas. 1.4401)
3. Wentylacja grawitacyjna (nawiewno-wywiewna) Ø160/110
4. Pływaki (system sterowania zamiennego)
5. Sonda hydrostatyczna + obudowa z tworzywa
6. Pompa zatapialna KRTE80 -215/42UEG-S (2 SZT.)
7. Króćce do przepłukiwania instalacji z zasuwą nożową odcinającą dn50 i nasadą T52.
8. Redukcja dn80/dn50 (stal kwas. 1.4401)
9. Kolano sprzęgające kołnierzowe żel. dn80
10. Łańcuch do opuszczania i wyciągania pomp (stal kwas. 1.4401)
11. Prowadnice (stal kwas. 1.4401)
12. Drabinka (stal kwas. 1.4401)
13. Podest technologiczny (stal kwas. 1.4401)
14. Zawór zwrotny kulowy żel. kołnierz.dn80
15. Zasuwa odcinająca nożowa żel.kołnierz.dn80
16. Dopływ ścieków -PVC200mm
17. Odpływ ścieków -PEHD90mm
19. Orurowanie wewnątrz pompowni dn80 (stal kwas.1.4401)
20. Trójnik orlowy równoprzelotowy dn80 (stal kwas.1.4401)
21. System podpór i mocowań (stal kwas.1.4401)
22. Skrzynka uliczna do zasuw w płycie betonowej
23. Kominke wentylacyjny
24. Podkład z betonu C12/15 o grubości 20cm
25. Podsypka piaskowa gr.15cm
26. Poręcze żelazowe (stal kwas.1.4401)
- 27.Deflektor (stal kwas.1.4401)

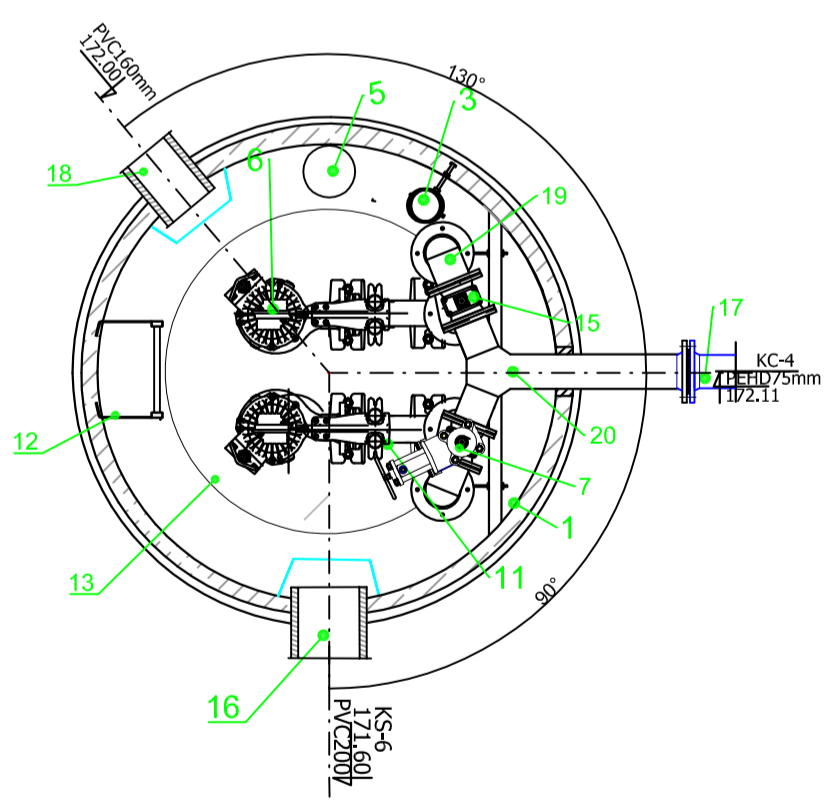
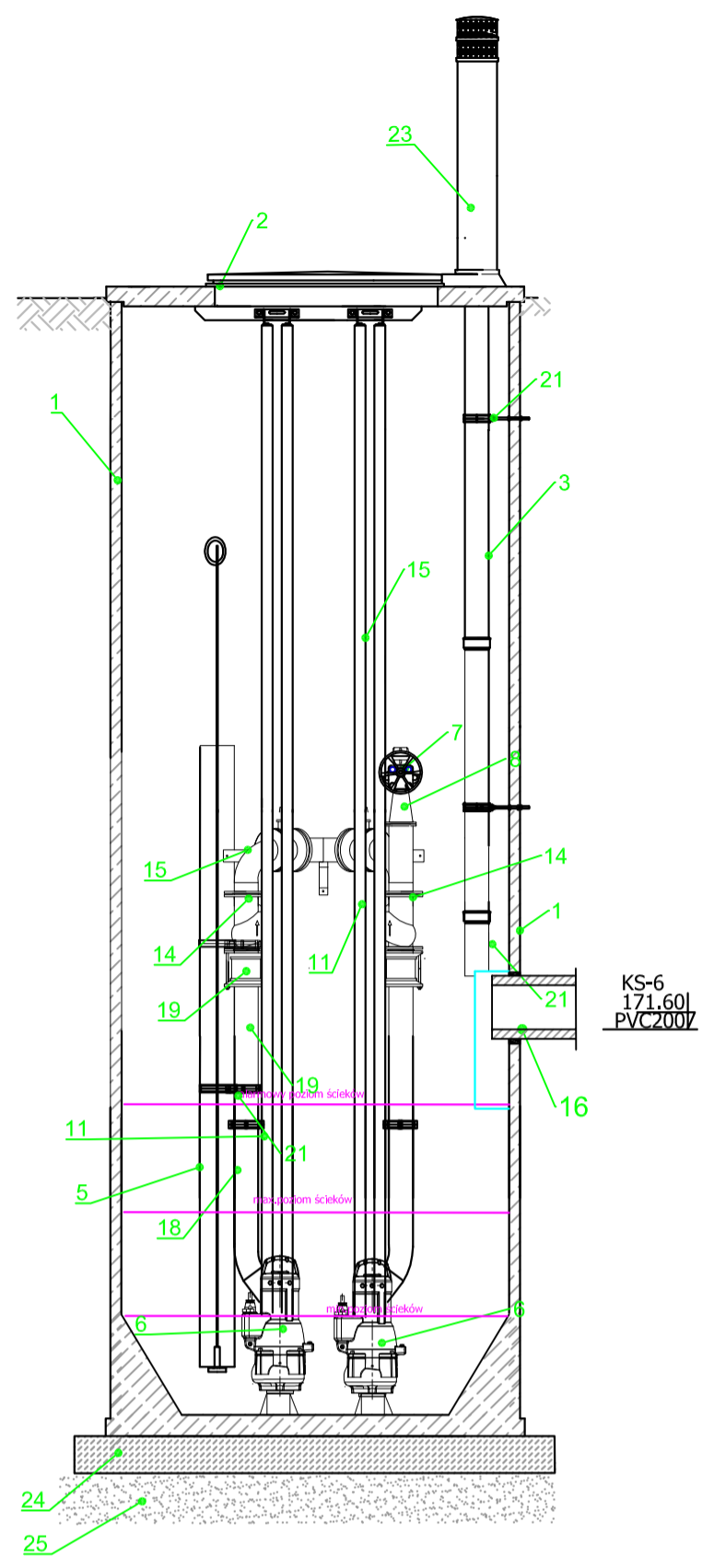
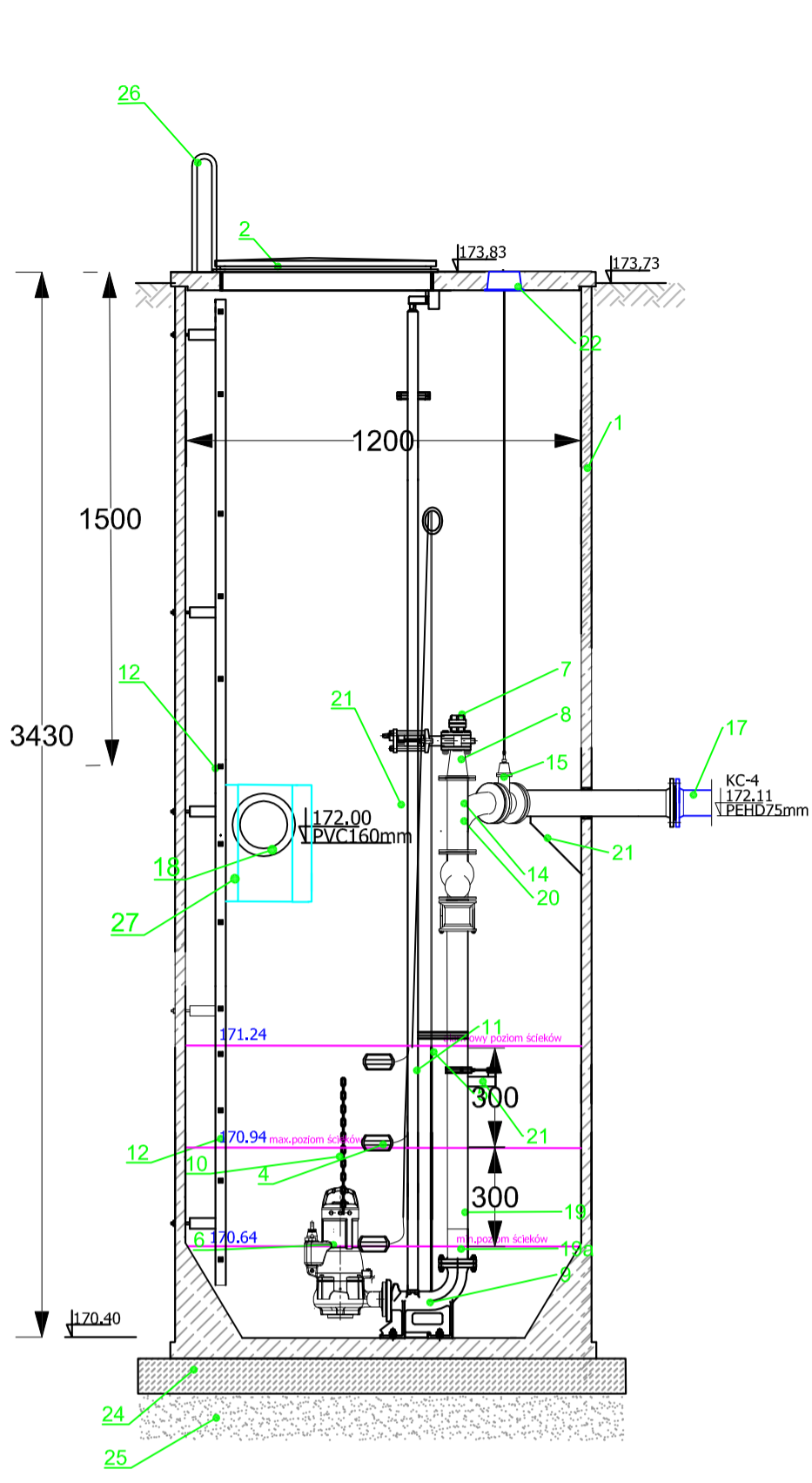
 <b>AKVO</b> Sp. z o.o.	<b>Przedsiębiorstwo Produkcyjno Usługowe "AKVO" Sp. z o.o.</b> ul. Traktatowa 1, Wrocław	Stadium: Pw
<b>Inwestycja</b>	Budowa sieci kanalizacji sanitarnej, przepompowniami ścieków wraz z ich niezbędną infrastrukturą techniczną (instalacja elektr.zasilająca włz, szafa sterownicza oraz zjazd z drogi publicznej) w miejscowości Słupia- ETAP I	
<b>Inwestor:</b>	Gmina Pacanów ul. Rynek 15, 28-133 Pacanów	
<b>Obiekt:</b>	SIEĆ KANALIZACJI SANITARNEJ Z PRZEPOMPOWNIAMI ŚCIEKÓW (WRAZ Z ICH NIEZBĘDNĄ INFRASTRUKTURĄ TECHNICZNĄ)- ETAP I	
<b>Nazwa rysunku:</b>	PRZEPOMPOWNIA ŚCIEKÓW P2 - DN1500	
<b>Projektant:</b> <small>(opis: inż. w zakresie sieci, instalacji i urządzeń kanaliz. wodociąg.)</small>	inż. Magdalena Kucharska	Nr uprawnień 241/DOŚ/06
<b>Projektant.spr.:</b> <small>(opis: inż. w zakresie sieci, instalacji i urządzeń kanaliz. wodociąg.)</small>	mgr inż. Małgorzata Grochocińska	Data X'2017
		Podpis 
		skala 1:20
		Nr rys. <b>80</b>





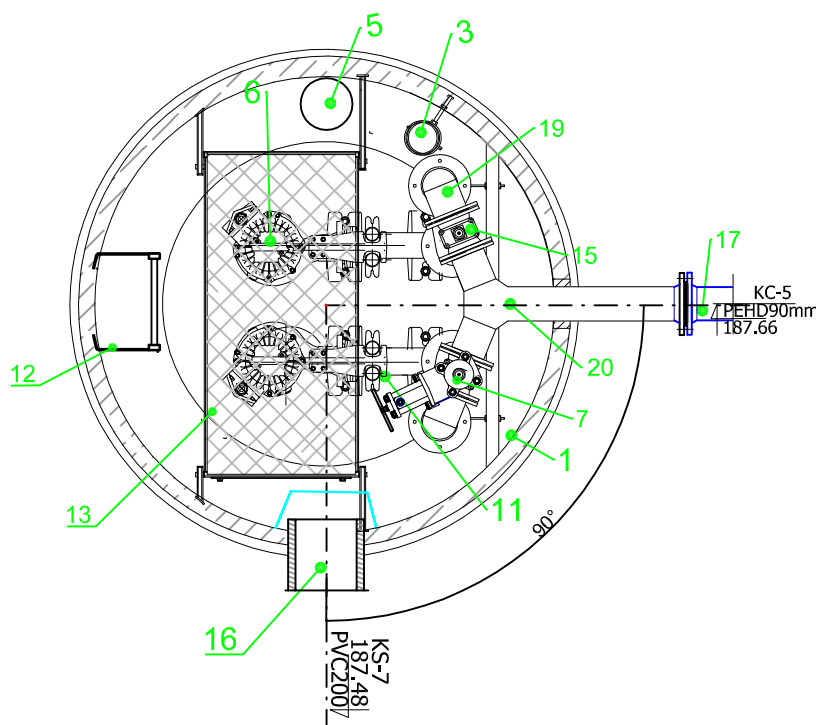
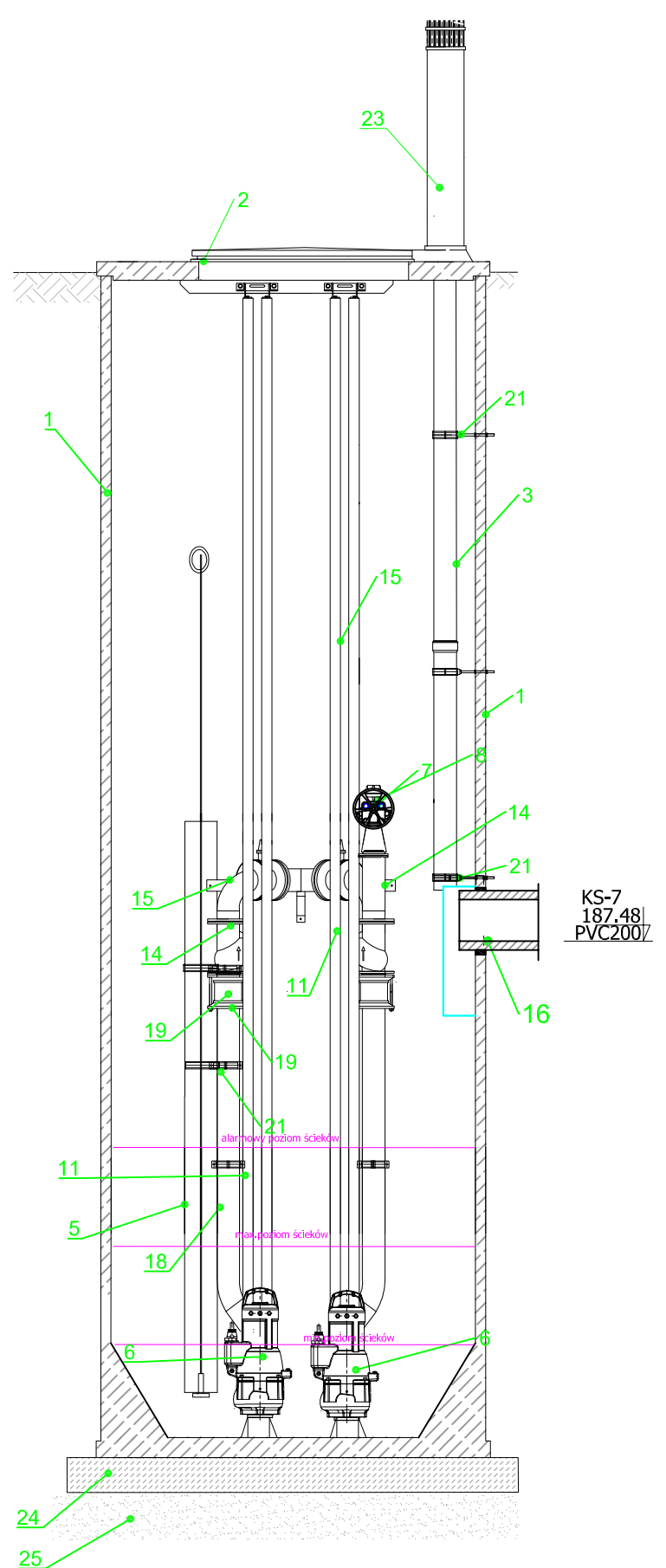
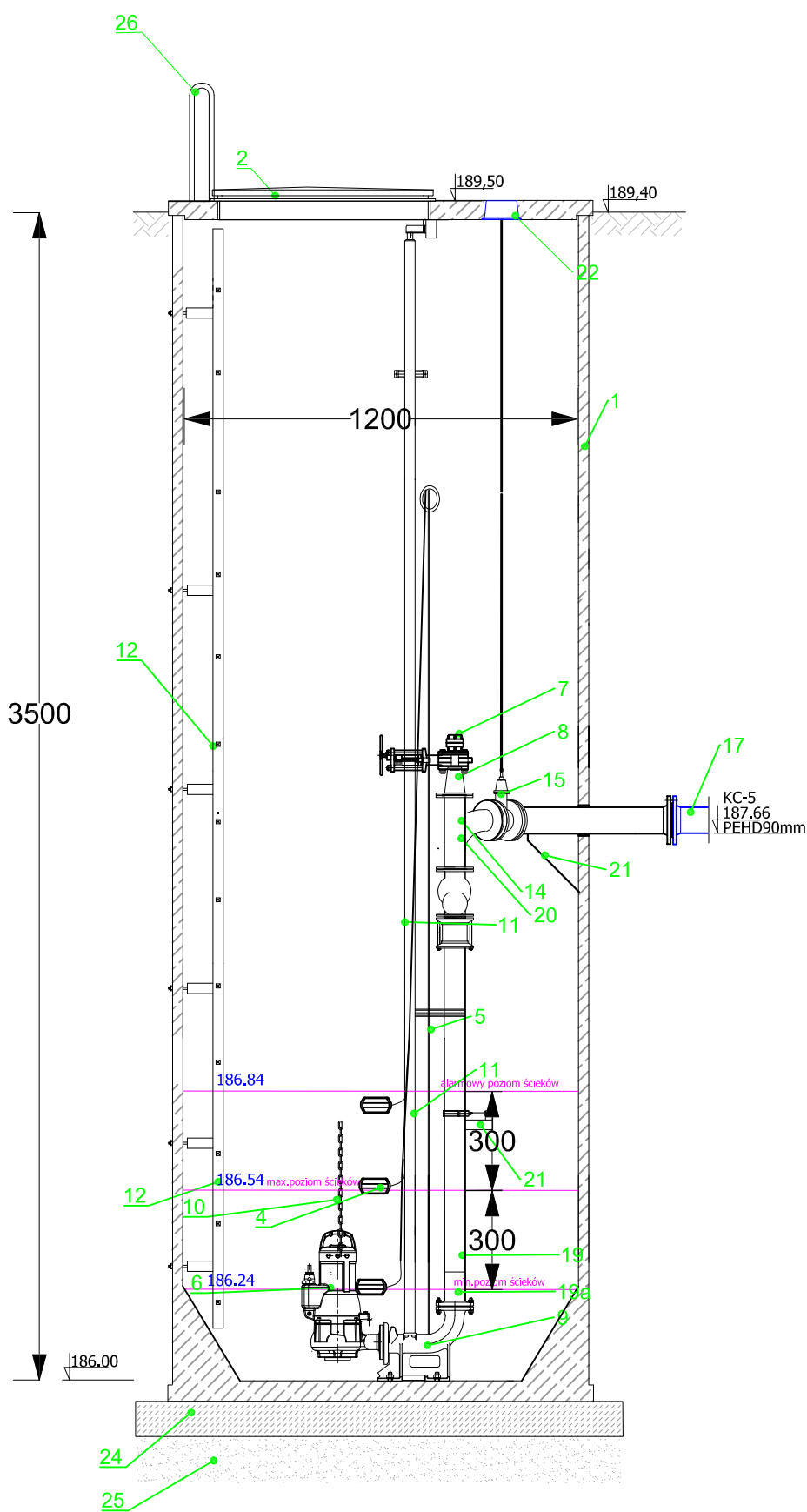
1. Zbiornik pompowni polimerobeton 1200mm
2. Właz przejezdny Ø80cm żeliwny
3. Wentylacja grawitacyjna (nawiewno-wywiewna) Ø160/110
4. Pływaki (system sterowania zamiennego)
5. Sonda hydrostatyczna + obudowa z tworzywa
6. Pompa zatapialna NF65 -220/004ULG-155 (2 SZT.)
7. Króciec do przepłukiwania instalacji z zasuwą nożową odcinającą dn50 i nasadą T52.
8. Redukcja dn80/dn50 (stal kwas.1.4401)
9. Kolano sprzegające kołnierzowe żel. dn65
10. Łańcuch do opuszczania i wyciągania pomp (stal kwas.1.4401)
11. Prowadnice (stal kwas.1.4401)
12. Drabinka (stal kwas.1.4401)
13. Podest technologiczny (stal kwas.1.4401)
14. Zawór zwrotny żel. kołnierz.dn80
15. Zasuwa odcinająca nożowa żel.kołnierz.dn80
16. Dopływ ścieków -Pe40mm
17. Odpływ ścieków - PEHD90mm
18. Dopływ ścieków PVC200mm
19. Orurowanie wewnątrz pompowni dn80 (stal kwas.1.4401)
- 19a.Redukcja dn65/dn80 (stal kwas.1.4401)
20. Trójnik orlowy rówoprzelotowy dn80 (stal kwas.1.4401)
21. System podpór i mocowań (stal kwas.1.4401)
22. Skrzynka uliczna do zasuw w płycie betonowej
23. Kominek wentylacyjny
24. Podkład z betonu C12/15 o grubości 20cm
25. Podsyпка piaskowa gr.15cm
26. Poręcze żlazowe (stal kwas.1.4401)
- 27.Deflektor (stal kwas.1.4401)

 <b>AKVO</b> Sp.zo.o.	<b>Przedsiębiorstwo Produkcyjno Usługowe "AKVO" Sp. z o.o.</b> ul. Traktatowa 1, Wrocław	Stadium: PW
<b>Inwestycja</b>	Budowa sieci kanalizacji sanitarnej ,przepompowniami ścieków wraz z ich niezbędną infrastrukturą techniczną (instalacja elektr.zasilająca włz , szafa sterownicza oraz zjazd z drogi publicznej) w miejscowości Słupia- ETAP I	
<b>Inwestor:</b>	Gmina Pacanów ul. Rynek 15, 28-133 Pacanów	
<b>Obiekt:</b>	SIEĆ KANALIZACJI SANITARNEJ Z PRZEPOMPOWNIAMI ŚCIEKÓW (WRAZ Z ICH NIEZBĘDNĄ INFRASTRUKTURĄ TECHNICZNĄ)- ETAP I	
<b>Nazwa rysunku:</b>	PRZEPOMPOWNIA ŚCIEKÓW P3 - DN1200	
<b>Projektant:</b> <small>(spec.inst.w zakresie sieci, inst. i urządzeń kanaliz. wodociąg.)</small>	inż. Magdalena Kucharska	Nr uprawnień 241/DOS/06
<b>Projektant.spr.:</b> <small>(spec.inst.w zakresie sieci, inst. i urządzeń kanaliz. wodociąg.)</small>	mgr inż. Małgorzata Grochocińska	Data X'2017
		Podpis 
		skala 1:20
		Nr rys. <b>81</b>



1. Zbiornik pompowni polimerobeton 1200mm
2. Właz 80x80cm (stal kwas.1.4401 )
3. Wentylacja grawitacyjna (nawiewno-wywiewna) Ø160/110
4. Pływaki (system sterowania zmiennego)
5. Sonda hydrostatyczna + obudowa z tworzywa
6. Pompa zatapialna NF65 -170/032ULG-120 (2 SZT.)
7. Króćce do przepłukiwania instalacji z zasuwą nożową odcinającą dn50 i nasadą T52.
8. Redukcja dn65/dn50 (stal kwas.1.4401 )
9. Kołano sprzęgające kołnierzowe żel. dn65
10. Łańcuch do opuszczania i wyciągania pomp (stal kwas.1.4401 )
11. Prowadnice (stal kwas.1.4401 )
12. Drabinka (stal kwas.1.4401 )
13. Zawór zwrotny żel. kołnierz.dn65
14. Zasuwa odcinająca nożowa żel.kołnierz.dn65
15. Dopływ ścieków -PVC200mm
16. Odpływ ścieków - PEHD75mm
17. Dopływ ścieków - PVC160mm
18. Orurowanie wewnątrz pompowni dn65 (stal kwas.1.4401 )
19. Trójnik orłowy równoprzelotowy dn65 (stal kwas.1.4401 )
20. System podpór i mocowań (stal kwas.1.4401 )
21. Skrzynka uliczna do zasuw w płycie betonowej
22. Komin wentylacyjny
23. Podkład z betonu C12/15 o grubości 20cm
24. Podsypka piaskowa gr.15cm
25. Poręcze żłazowe (stal kwas.1.4401 )
26. Deflektor (stal kwas.1.4401 )

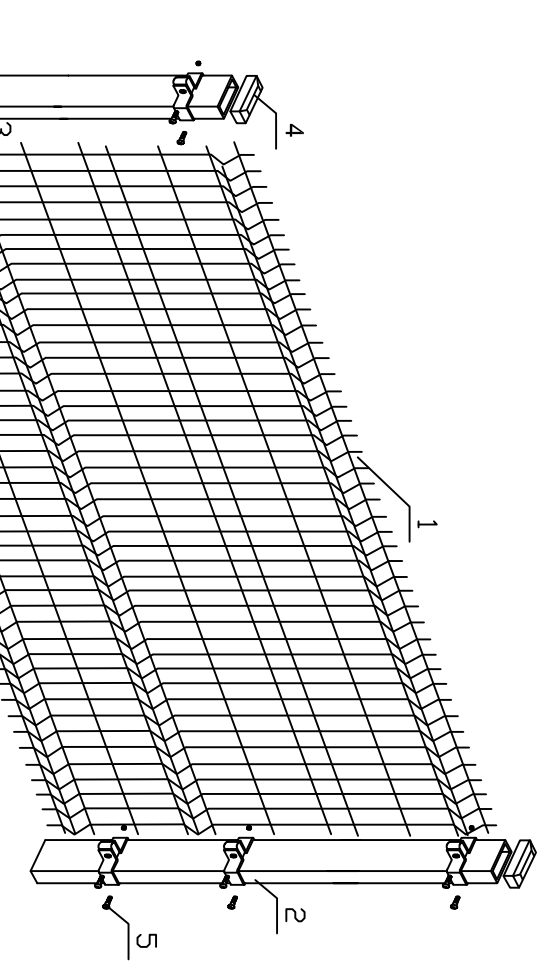
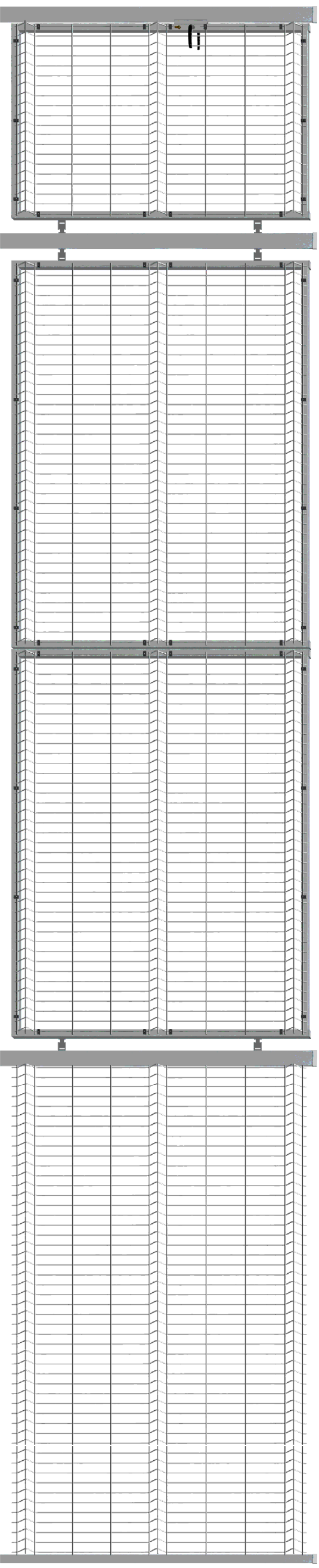
AKVO Sp.zo.o.	Przedsiębiorstwo Produkcyjno Usługowe "AKVO" Sp. z o.o. ul. Traktatowa 1, Wrocław	Stadium: PW
Inwestycja	Budowa sieci kanalizacji sanitarnej ,przepompowniami ścieków wraz z ich niezbędną infrastrukturą techniczną (instalacja elektr.zasilająca w , szafa sterownicza oraz zjazd z drogi publicznej) w miejscowości Słupia- ETAP I	
Inwestor:	Gmina Pacanów ul. Rynek 15, 28-133 Pacanów	
Obiekt:	SIEĆ KANALIZACJI SANITARNEJ Z PRZEPOMPOWNIAMI ŚCIEKÓW (WRAZ Z ICH NIEZBĘDNĄ INFRASTRUKTURĄ TECHNICZNĄ)- ETAP I	
Nazwa rysunku:	PRZEPOMPOWNIA ŚCIEKÓW P4 - DN1200	
Projektant: <small>(spec.inst.w zakresie sieci, inst.i urządzeń kanaliz. wodociąg.)</small>	inż. Magdalena Kucharska	Nr uprawnień 241/DOŚ/06
Projektant.spr.: <small>(spec.inst.w zakresie sieci, inst.i urządzeń kanaliz. wodociąg.)</small>	mgr inż. Małgorzata Grochocińska	Data X'2017
		Podpis 
		skala 1:20 Nr rys. <b>82</b>



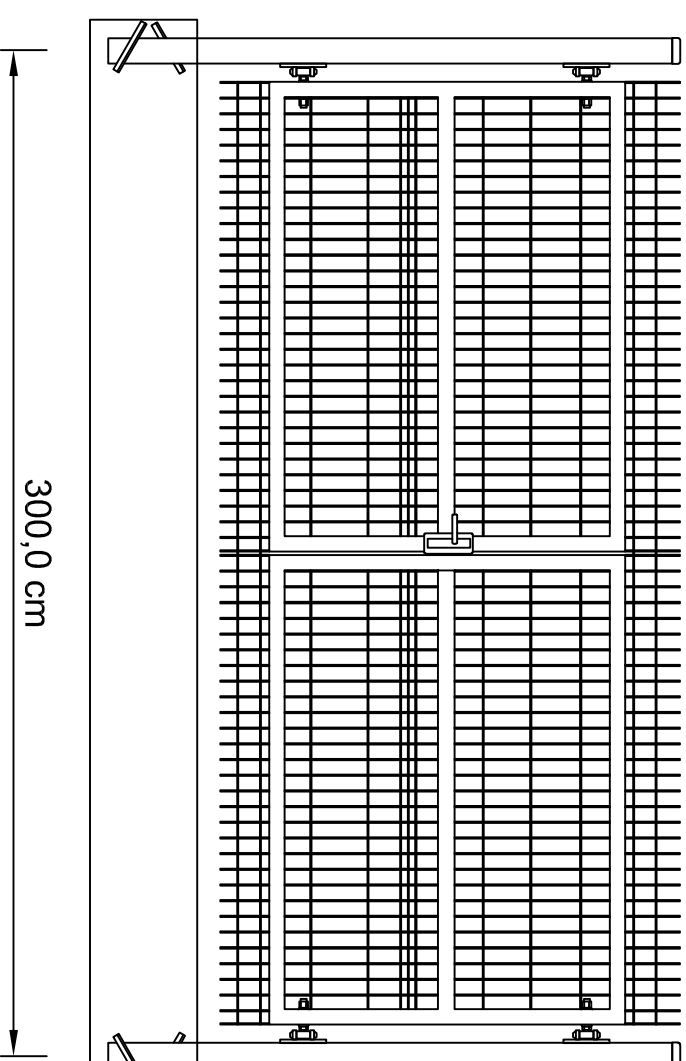
1. Zbiornik pompowni polimerobeton 1200mm
2. Właz 80x80cm (stal kwas.1.4401 )
3. Wentylacja grawitacyjna (nawiewno-wywiewna) Ø160/110
4. Pływaki (system sterowania zamiennego)
5. Sonda hydrostatyczna + obudowa z tworzywa
6. Pompa zatapialna NF65 -170/032ULG-120 (2 SZT.)
7. Króciec do przepukiwania instalacji z zasuwą nożową odcinającą dn50 i nasadą T52.
8. Redukcja dn80/dn50 (stal kwas.1.4401 )
9. Kolano sprzęgające kołnierzone żel. dn65
10. Łańcuch do opuszczania i wyciągania pomp (stal kwas.1.4401 )
11. Prowadnice (stal kwas.1.4401 )
12. Drabinka (stal kwas.1.4401 )
14. Zawór zwrotny żel. kołnierz.dn80
15. Zasuwa odcinająca nożowa żel.kołnierz.dn80
16. Dopływ ścieków -PVC200mm
17. Odpływ ścieków - PEHD90mm
19. Orurowanie wewnątrz pompowni dn80 (stal kwas.1.4401 )
- 19a.Redukcja dn65/dn80 (stal kwas.1.4401 )
20. Trójnik orłowy równoprzelotowy dn80 (stal kwas.1.4401 )
21. System podpór i mocowań (stal kwas.1.4401 )
22. Skrzynka uliczna do zasuw w płycie betonowej
23. Kominek wentylacyjny
24. Podkład z betonu C12/15 o grubości 20cm
25. Podsypka piaskowa gr.15cm
26. Poręcze żłazowe (stal kwas.1.4401 )
- 27.Deflektor (stal kwas.1.4401 )

	Przedsiębiorstwo Produkcyjno Usługowe "AKVO" Sp. z o.o. ul. Traktatowa 1, Wrocław	Stadium: Pw				
Inwestycja	Budowa sieci kanalizacji sanitarnej ,przepompowniami ścieków wraz z ich niezbędną infrastrukturą techniczną (instalacja elektr.zasilająca włz , szafa sterownicza oraz zjazd z drogi publicznej) w miejscowości Słupia- ETAP II					
Inwestor:	Gmina Pacanów ul. Rynek 15, 28-133 Pacanów					
Obiekt:	SIEĆ KANALIZACJI SANITARNEJ Z PRZEPOMPOWNIAMI ŚCIEKÓW (WRAZ Z ICH NIEZBĘDNĄ INFRASTRUKTURĄ TECHNICZNA)- ETAP II					
Nazwa rysunku:	PRZEPOMPOWNIA ŚCIEKÓW P5 - DN1200					
Projektant: <small>(spec.inst.w zakresie siec, inst. i urzad.kanaliz. wodociag.)</small>	inż.Magdalena Kucharska	<table border="1"> <tr> <td data-bbox="1318 2873 1470 2938">           Nr uprawnień            241/DOŚ/06         </td> <td data-bbox="1470 2873 1591 2938">           Data            x'2017         </td> <td data-bbox="1591 2873 1780 2938">           Podpis  </td> <td data-bbox="1780 2873 2055 2938">           skala 1:20  </td> </tr> </table>	Nr uprawnień 241/DOŚ/06	Data x'2017	Podpis 	skala 1:20 
Nr uprawnień 241/DOŚ/06	Data x'2017	Podpis 	skala 1:20 			





150,0 cm

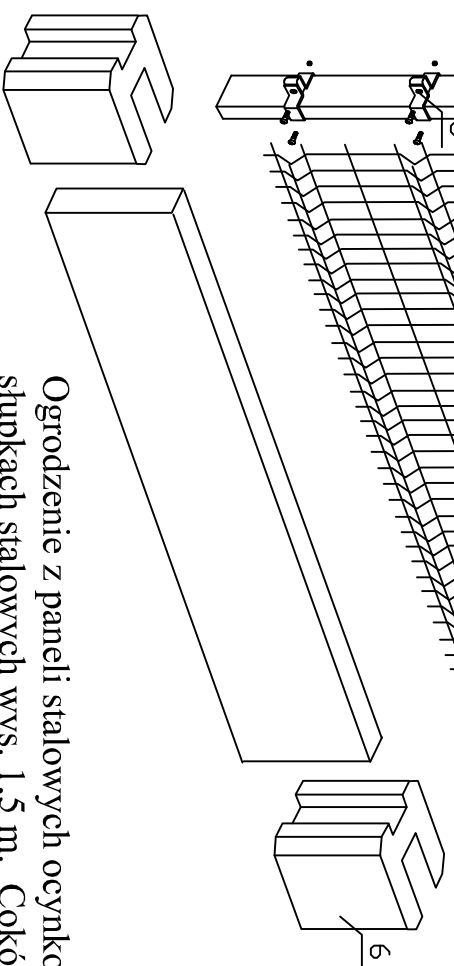


300,0 cm



250,0 cm

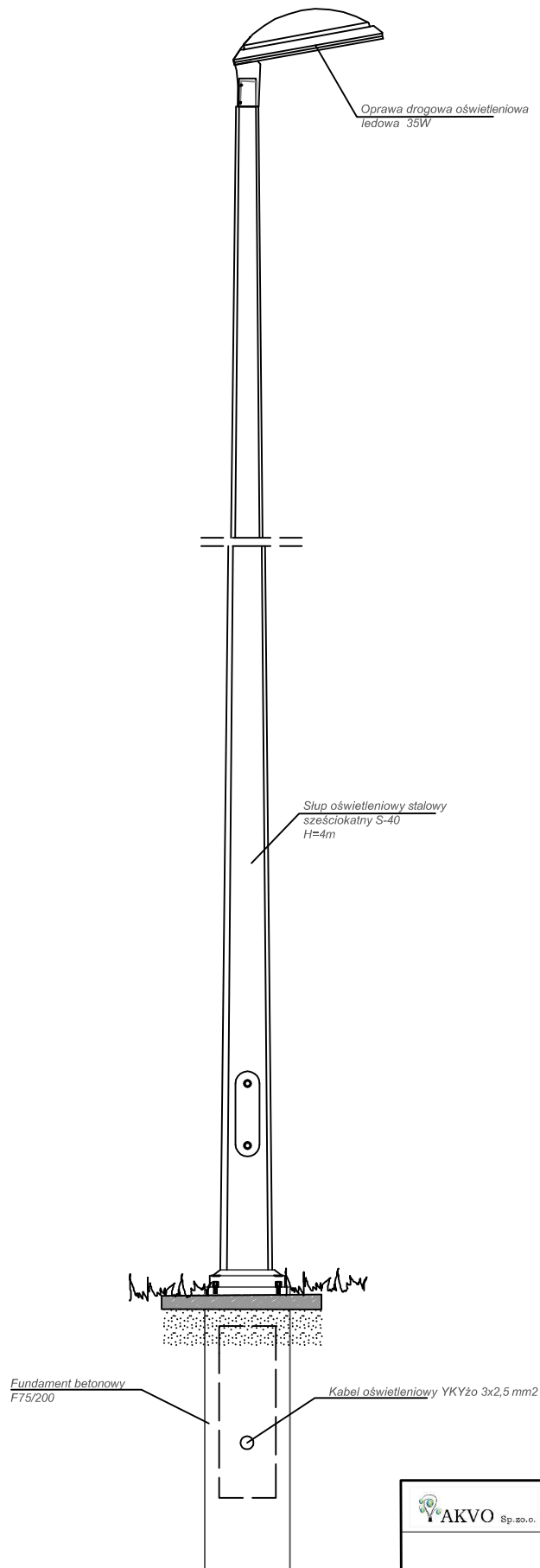
- 1 - panel
- 2 - słupek
- 3 - płaskownik montażowy
- 4 - daszek słupka
- 5 - śruba mocująca
- 6 - podmurówka


Wymiary bramy  
standardowe:  
L=3000 mm  
H=1500 mm



Ogrodzenie z paneli stalowych ocynkowanych - na słupkach stalowych wys. 1,5 m. Cokół prefabrykowany betonowy. Płyta podmurówki dł.2,46m. wys.0,2m. Szer. 0,06m (gładka). Łączniki pośrednie wys 20 cm i łączniki narożne wys. 20 cm  
Ogrodzenie o rozstawie słupków 2,5m. w świetle.  
Maksymalna średnica słupka to 60mm.

 <b>AKVO</b> Sp.ao.o.	Przedsiębiorstwo Produkcyjno Usługowe "AKVO" Sp. z o.o. ul. Traktatowa 1, Wroclaw			Stadium: PW	
Investycja	Budowa sieci kanalizacji sanitarnej z przepompownią ścieków wraz z jej niezbędną infrastrukturą techniczną (instalacja elektr. zasilająca w/z, szafa sterownicza oraz zjazd z drogi publicznej) w miejscowości Słupia-etap I				
Investor:	Gmina Pacanów ul. Rynek 15, 28-133 Pacanów				
Obiekt:	SIEĆ KANALIZACJI SANITARNEJ Z PRZEPOMPOWNIĄ ŚCIEKÓW (WRAZ Z JEJ NIEZBĘDNA INFRASTRUKTURA TECHNICZNA)				
Nazwa rysunku:	<b>OGRODZENIE PRZEPOMPOWNI</b>				
Projektant:	inż. Magdalena Kucharska	Nr uprawnień	241/D.OŚ/06	Data	
Projektant spr.:	mgr inż. Magorzata Grochocińska		509/87/UW	X2017	
					Podpis
					
					Nr rys. <b>84</b>

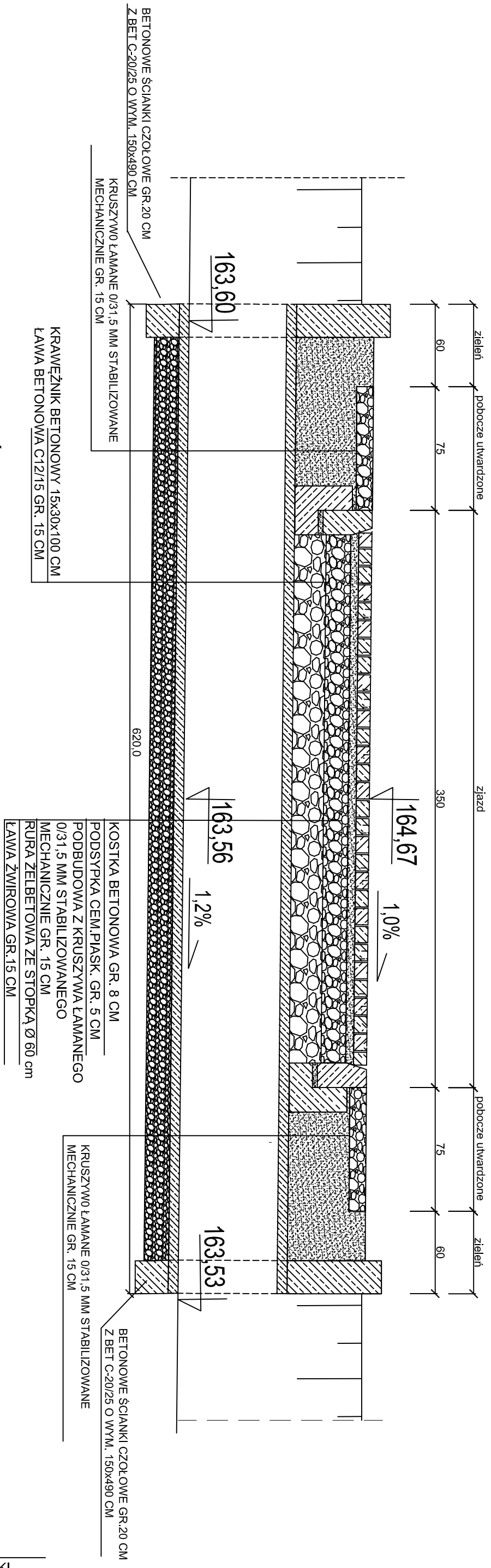


 <b>AKVO</b> Sp. z o.o.	<b>Przedsiębiorstwo Produkcyjno Usługowe "AKVO" Sp. z o.o.</b> ul. Traktowa 1, Wrocław		<b>Stadium:</b> PW
<b>Inwestycja</b>	Budowa sieci kanalizacji sanitarnej, przepompowni ścieków wraz z jej niezbędną infrastrukturą techniczną (instalacja elektr. zasilająca wlv, szafa sterownicza oraz zjazd z drogi publicznej) w miejscowości Słupia		
<b>Inwestor:</b>	Gmina Pacanów ul. Rynek 15, 28-133 Pacanów		
<b>Obiekt:</b>	SIEĆ KANALIZACJI SANITARNEJ Z PRZEPOMPOWNIĄ ŚCIEKÓW (WRAZ Z JEJ NIEZBĘDNA INFRASTRUKTURĄ TECHNICZNĄ)		
<b>Nazwa rysunku:</b>	SŁUP OŚWIETLENIOWY		
<b>Projektant:</b> <small>mgr inż. Magdalena Kucharska</small>	<b>inż. Magdalena Kucharska</b>	<b>Nr uprawnień</b> 241/DOŚ/06	<b>Data</b> X'2017
<b>Projektant.spr.:</b> <small>mgr inż. Małgorzata Grochocińska</small>	<b>mgr inż. Małgorzata Grochocińska</b>	<b>509/87/UW</b>	<b>X'2017</b>
			<b>Nr rys. 85</b>

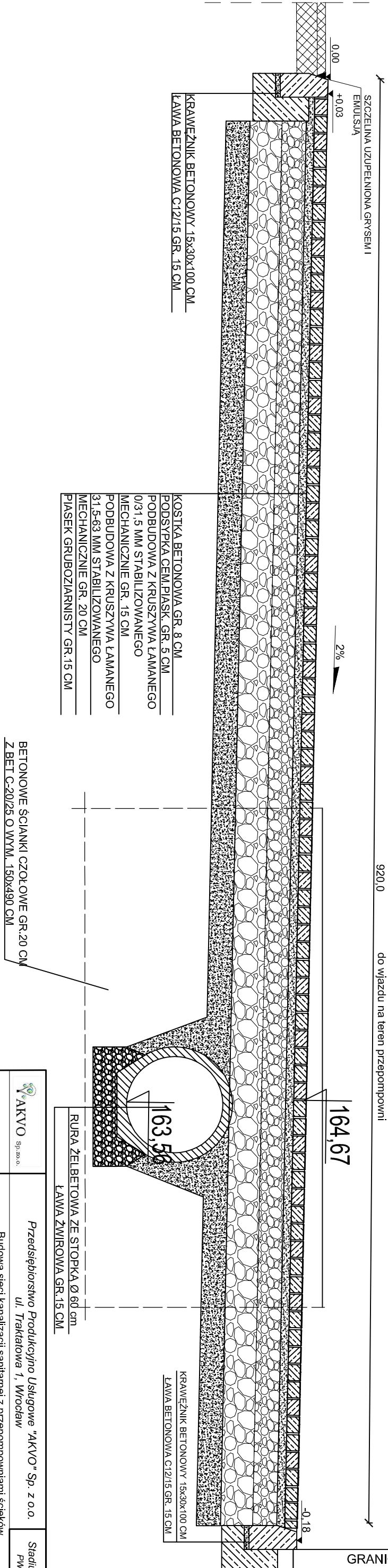




# PRZEKRÓJ KONSTRUKCYJNY A-A SKALA 1 : 25



# PRZEKRÓJ KONSTRUKCYJNY B-B SKALA 1 : 25

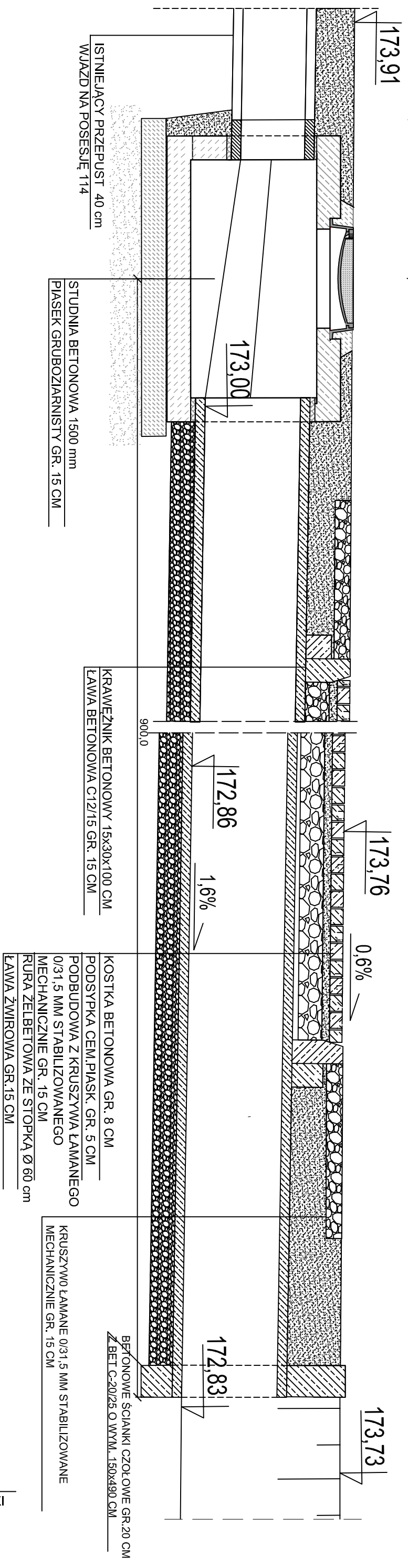
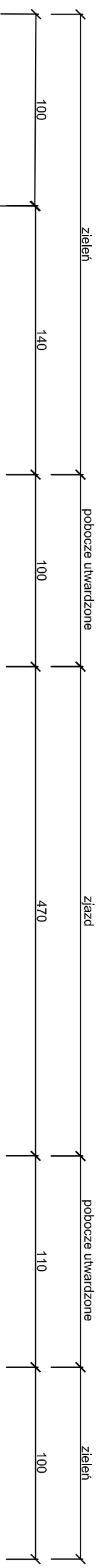


	Przedsiębiorstwo Produkcyjno Usługowe "AKVO" Sp. z o.o. ul. Traktarowa 1, Wrocław	Stadium: PW
Investycja	Budowa sieci kanalizacji sanitarnej z przepompowniami ścieków wraz z ich niezbędną infrastrukturą techniczną (instalacja elektr. zasilająca wiz. szafa sterownicza oraz zjazd z drogi publicznej) w miejscowości Słupia-ETAP I	
Investor:	Gmina Pacanów ul. Rynek 15, 28-133 Pacanów	
Obiekt:	SIĘĆ KANALIZACJI SANITARNEJ Z PRZEPOMPOWNIAMI ŚCIEKÓW (WRAZ Z ICH NIEZBĘDNĄ INFRASTRUKTURĄ TECHNICZNĄ)- ETAP I	
Nazwa rysunku:	PRZEKRÓJ KONSTRUKCYJNY ZAJZDU-PRZEPOMPOWNIA P2	
Projektant: (spec. drogowy)	mgr inż. Stanisław Seidel	Nr uprawnień 85/74 WZDP
	Data X2017	Podpis 
		skala 1:25 Nr rys. <b>87</b>



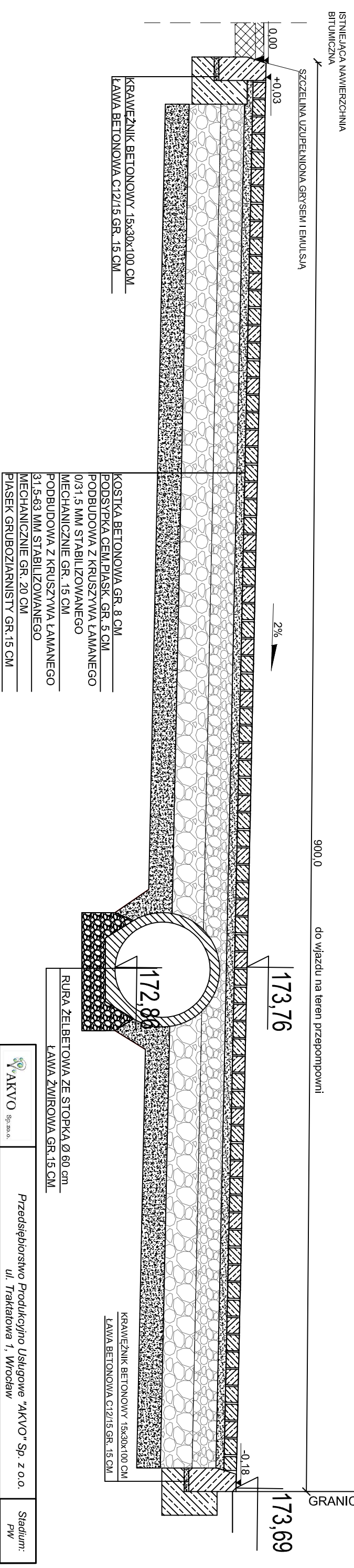
# PRZEKRÓJ KONSTRUKCYJNYA - A

## SKALA 1 : 25



# PRZEKRÓJ KONSTRUKCYJNY B - B

## SKALA 1 : 25

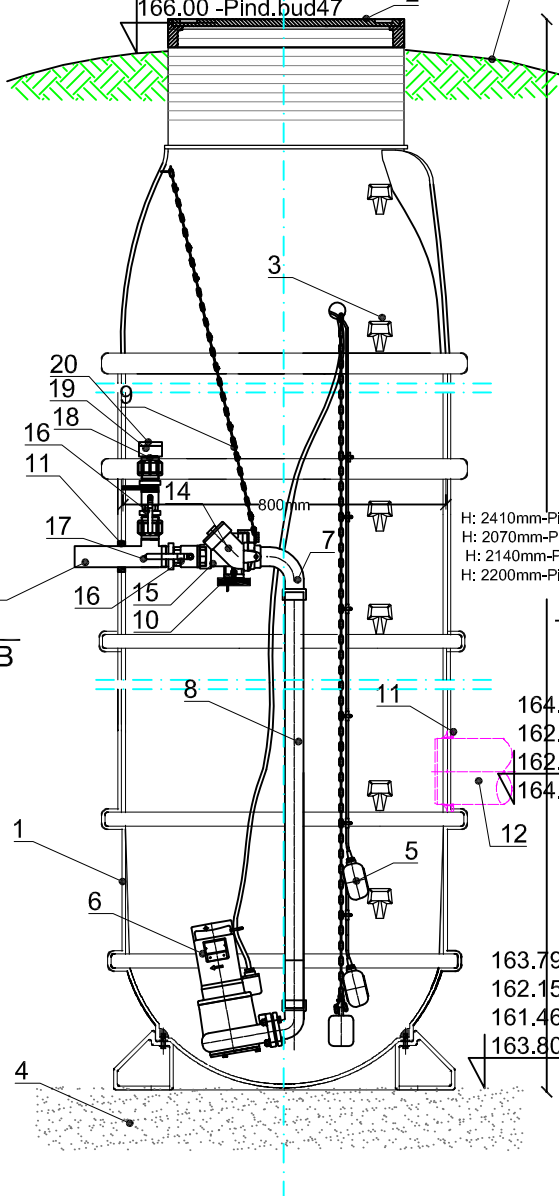


	Sp. z o.o.	<b>Przedsiębiorstwo Produkcyjno Usługowe "AKVO" Sp. z o.o.</b>	Stadium: PW
Investycja		Budowa sieci kanalizacji sanitarnej z przepompowniami ścieków wraz z ich niezbędną infrastrukturą techniczną (instalacja elektr. zasilająca wiz. szafa sterownicza oraz zjazd z drogi publicznej) w miejscowości Słupia-ETAP I	
Investor:		Gmina Pacanów ul. Rynek 15, 28-133 Pacanów	
Objekt:		SIĘC KANALIZACJI SANITARNEJ Z PRZEPOMPOWNIAMI ŚCIEKÓW (WRAZ Z ICH NIEZBĘDNĄ INFRASTRUKTURĄ TECHNICZNĄ)- ETAP I	
Nazwa rysunku:		<b>PRZEKRÓJ KONSTRUKCYJNY ZJAZDU-PRZEPOMPOWNIA P4</b>	
Projektant: (spec.drogowd)	mgr inż. Stanisław Seidel	Nr. uprawnień: 85/74 WZDP	Data: X2017
			Podpis:
			skala 1:25
			Nr. rys. <b>88</b>

A-A

166.20-Pind.bud.89  
 164.22-Pind.bud.31  
 163.60-Pind.bud.6  
 166.00 -Pind.bud.47

SPADEK TERENU  
 W KIERUNKU OD POKRYWY




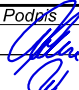
1. Zbiornik pompowni Pe dn800mm
2. Właz żeliwny Ø625 wg PN-EN 124:2000
3. Stopnie żłazowe fabryczne wg PN-EN 13101:2005
4. Podsyпка piaskowa gr.15cm
5. Plywaki (system sterowania: suchobiegi/wyłącz.zalącz.awaria)
6. Piranha 09D (bud.89 i bud.6,bud.47), Piranha S17/2D (bud.31) - 1 szt.GW dn32
7. Zawiesie hakowe
8. Orurowanie wewnątrz pompowni dn32 (stal kwas.)
9. Łańcuch do wyciągania (stal kwas.1.4301 )
10. System podpór i mocowań (stal kwas.1.4301 )
11. Przejścia szczelne
12. Dopływ ścieków -PVC160mm
13. Odpływ ścieków - PE Dz40mm
14. Zawór zwrotny kulowy żeliwny GWdn32
15. Kształtka przejściowa PVC GZ40x1 1/4"
16. Zawór kulowy PVC dz40 (dn32)
17. Trójnik równoprzelotowy PVC dz40 (dn32)
18. Redukcja krótka PVC dz63/dz40
19. Kształtka przejściowa PVCxGZ 63x2"
20. Złączka Storz GW dn50 do płukania

164.63-Pind.bud.89  
 163.13-Pind.bud.31  
 162.35-Pind.bud.6  
 164.64-Pind.bud.47

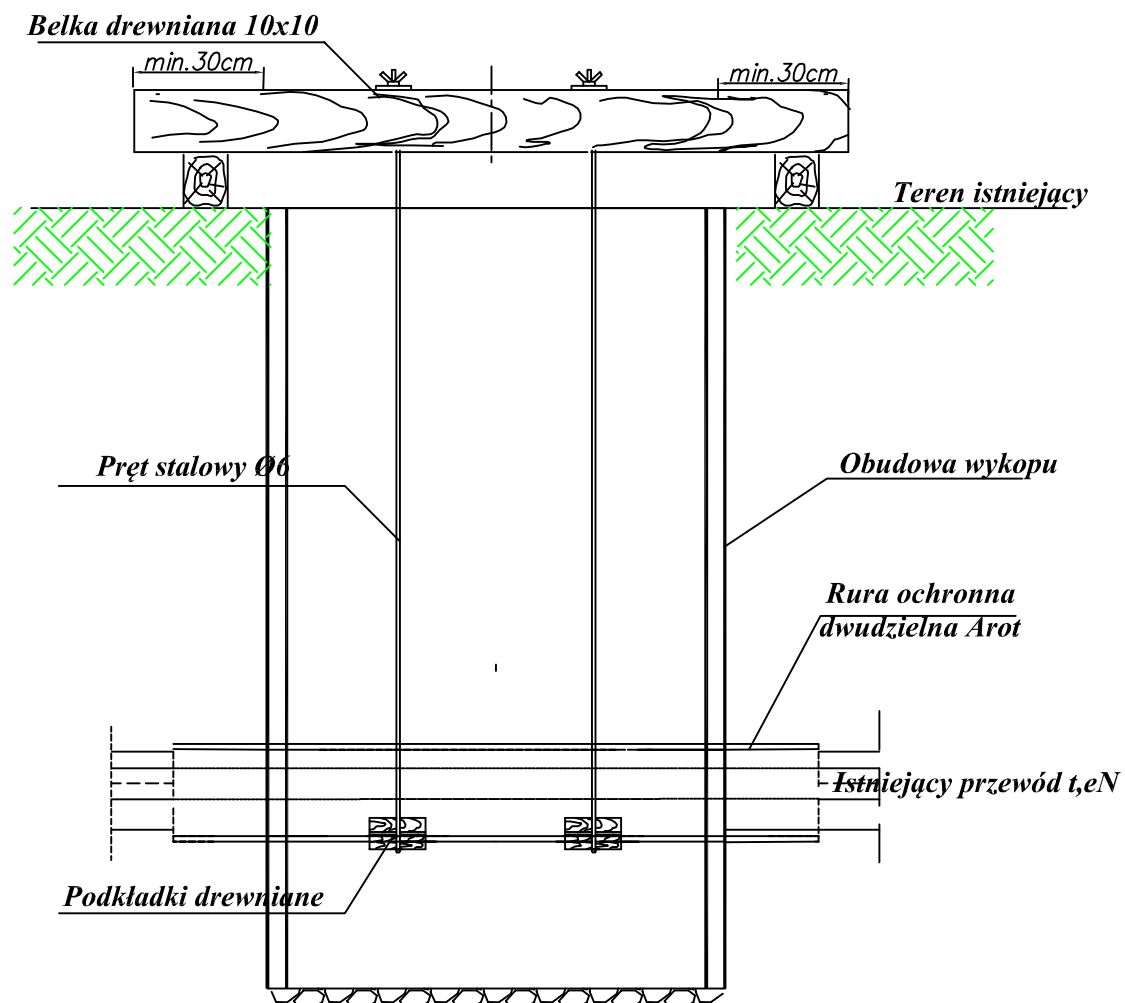
H: 2410mm-Pind.bud.89  
 H: 2070mm-Pind.bud.31  
 H: 2140mm-Pind.bud.6  
 H: 2200mm-Pind.bud.47


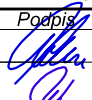

164.65-Pind.bud.89  
 162.95-Pind.bud.31  
 162.26-Pind.bud.6  
 164.60-Pind.bud.47

163.79-Pind.bud.89  
 162.15-Pind.bud.31  
 161.46-Pind.bud.6  
 163.80-Pind.bud.47

 <b>AKVO</b> Sp. z o.o.	Przedsiębiorstwo Produkcyjno Usługowe "AKVO" Sp. z o.o. ul. Traktatowa 1, Wrocław		Stadium: PW
<b>Inwestycja</b>	Budowa sieci kanalizacji sanitarnej ,przepompowniami ścieków wraz z ich niezbędną infrastrukturą techniczną (instalacja elektr.zasilająca wlv , szafa sterownicza oraz zjazd z drogi publicznej) w miejscowości Słupia		
<b>Inwestor:</b>	Gmina Pacanów ul. Rynek 15, 28-133 Pacanów		
<b>Obiekt:</b>	SIEĆ KANALIZACJI SANITARNEJ Z PRZEPOMPOWNIAMI ŚCIEKÓW (WRAZ Z ICH NIEZBĘDNĄ INFRASTRUKTURĄ TECHNICZNĄ)		
<b>Nazwa rysunku:</b>	PRZEPOMPOWNIA INDYWIDUALNA DN800		
<b>Projektant:</b> <small>(spec.inst.w zakresie sieci, inst. i urządzeń kanaliz., wodociąg.)</small>	inż. Magdalena Kucharska	Nr uprawnień 241/DOS/06	Data X'2017
<b>Projektant.spr.:</b> <small>(spec.inst.w zakresie sieci, inst. i urządzeń kanaliz., wodociąg.)</small>	mgr inż. Małgorzata Grochocińska	509/87/UW	X'2017
			Podpis 
			skala 1:20 Nr rys. <b>88A</b>

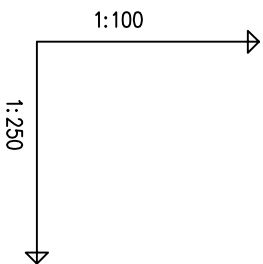




 <b>AKVO</b> Sp. z o.o.	Przedsiębiorstwo Produkcyjno Usługowe "AKVO" Sp. z o.o. ul. Traktatowa 1, Wrocław			Stadium: PW
<b>Inwestycja</b>	Budowa sieci kanalizacji sanitarnej, przepompowni ścieków wraz z jej niezbędną infrastrukturą techniczną (instalacja elektr. zasilająca wlvz, szafa sterownicza oraz zjazd z drogi publicznej) w miejscowości Słupia			
<b>Inwestor:</b>	Gmina Pacanów ul. Rynek 15, 28-133 Pacanów			
<b>Obiekt:</b>	SIEĆ KANALIZACJI SANITARNEJ Z PRZEPOMPOWNIĄ ŚCIEKÓW (WRAZ Z JEJ NIEZBĘDNĄ INFRASTRUKTURĄ TECHNICZNĄ)			
<b>Nazwa rysunku:</b>	Schemat podwieszenia sieci uzbrojenia podziemnego			
<b>Projektant:</b> <small>(spec. inst. w zakresie sieci, syst. i urządzeń kanał. i wodociąg.)</small>	inż. Magdalena Kucharska	Nr uprawnień 241/DOŚ/06	Data X'2017	Podpis 
<b>Projektant.spr.:</b> <small>(spec. inst. w zakresie sieci, syst. i urządzeń kanał. i wodociąg.)</small>	mgr inż. Małgorzata Grochocińska	509/87/UW	X'2017	
				Nr rys. <b>89</b>

STUPIA BUD.11

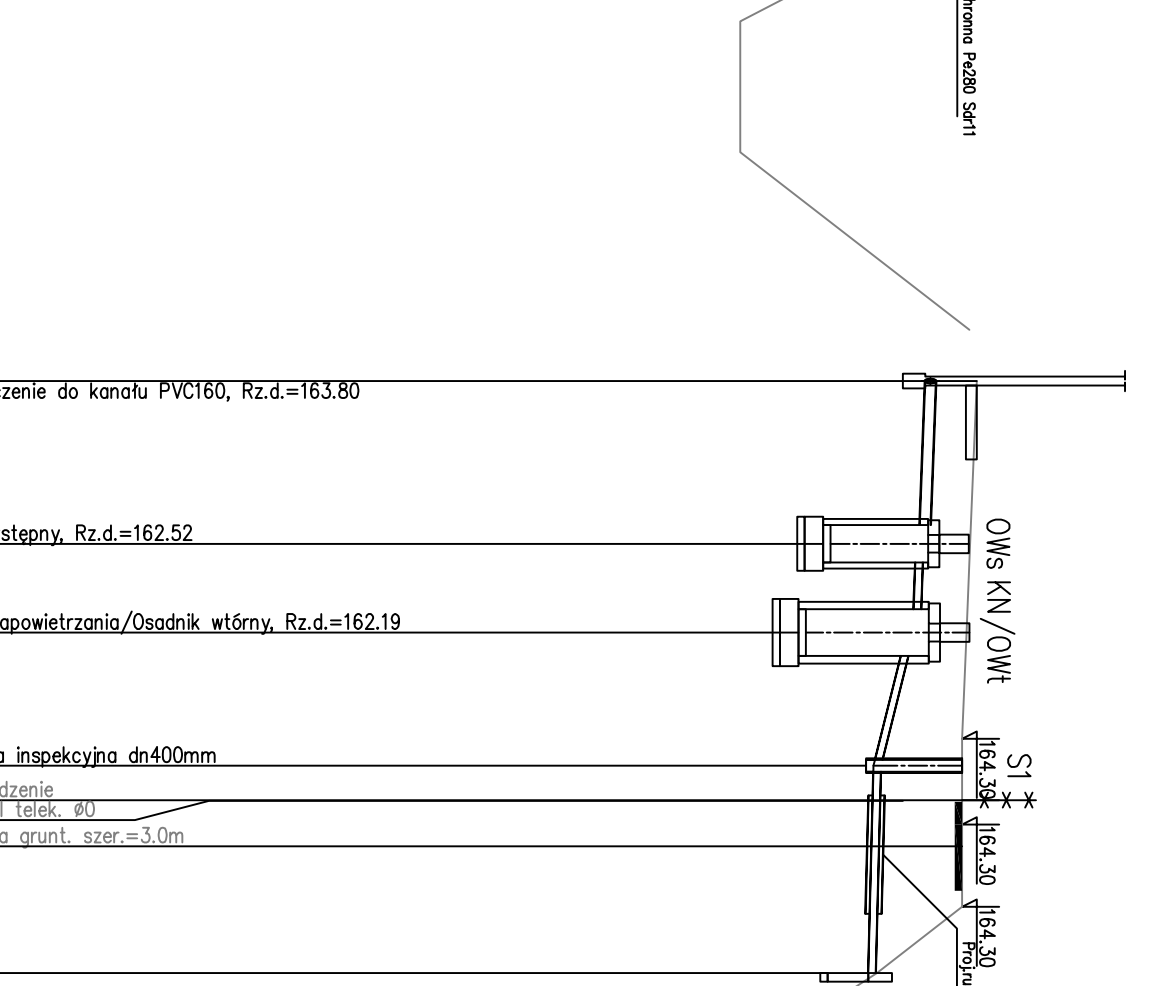
STUPIA BUD.10



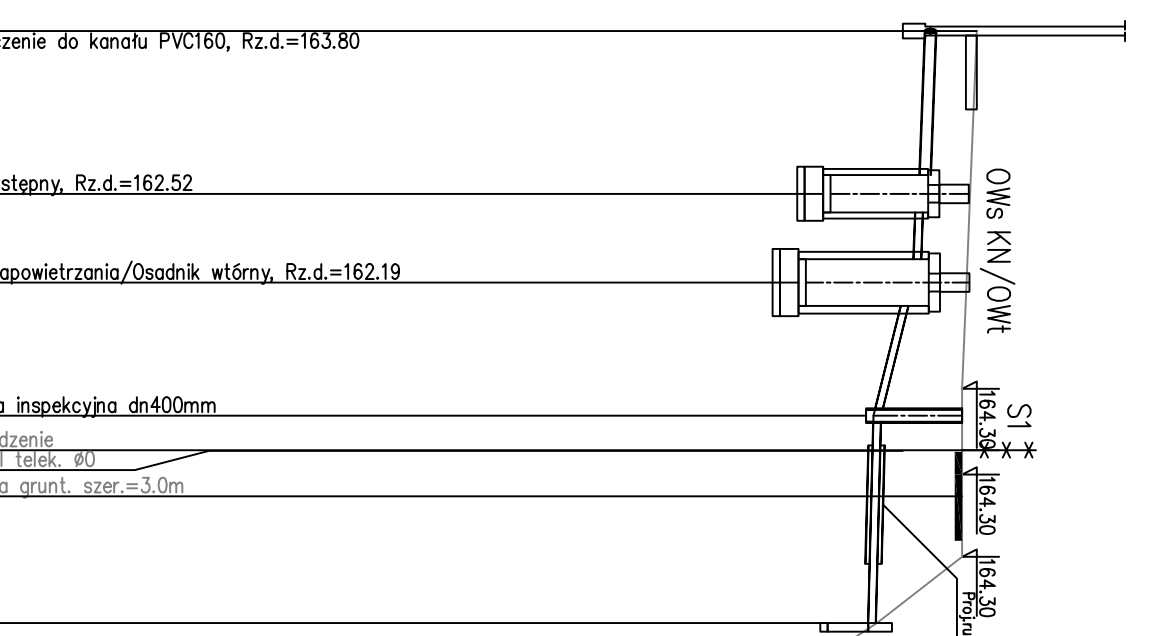
OZNACZENIE PROFILU:  
POZIOM PORÓWNAWCZY 150.00 m n.p.m.

RZĘDNA TERENU ISTN.	165.00	165.00	Proj. włączenie do kanału PVC160, Rz.d.=164.20
RZĘDNA DNA KANAŁU	164.20	164.20	
ZAGŁĘBIENIE DNA KANAŁU	0.80	0.80	
SPADKI, DŁUGOŚCI			
ŚREDNICA, MATERIAŁ			
ODLEGŁOŚCI			
HEKTOMETRY			

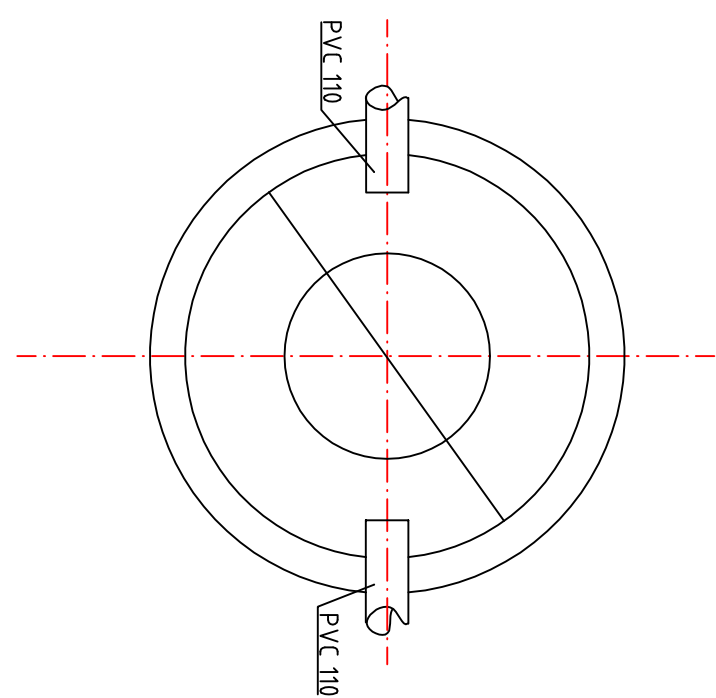
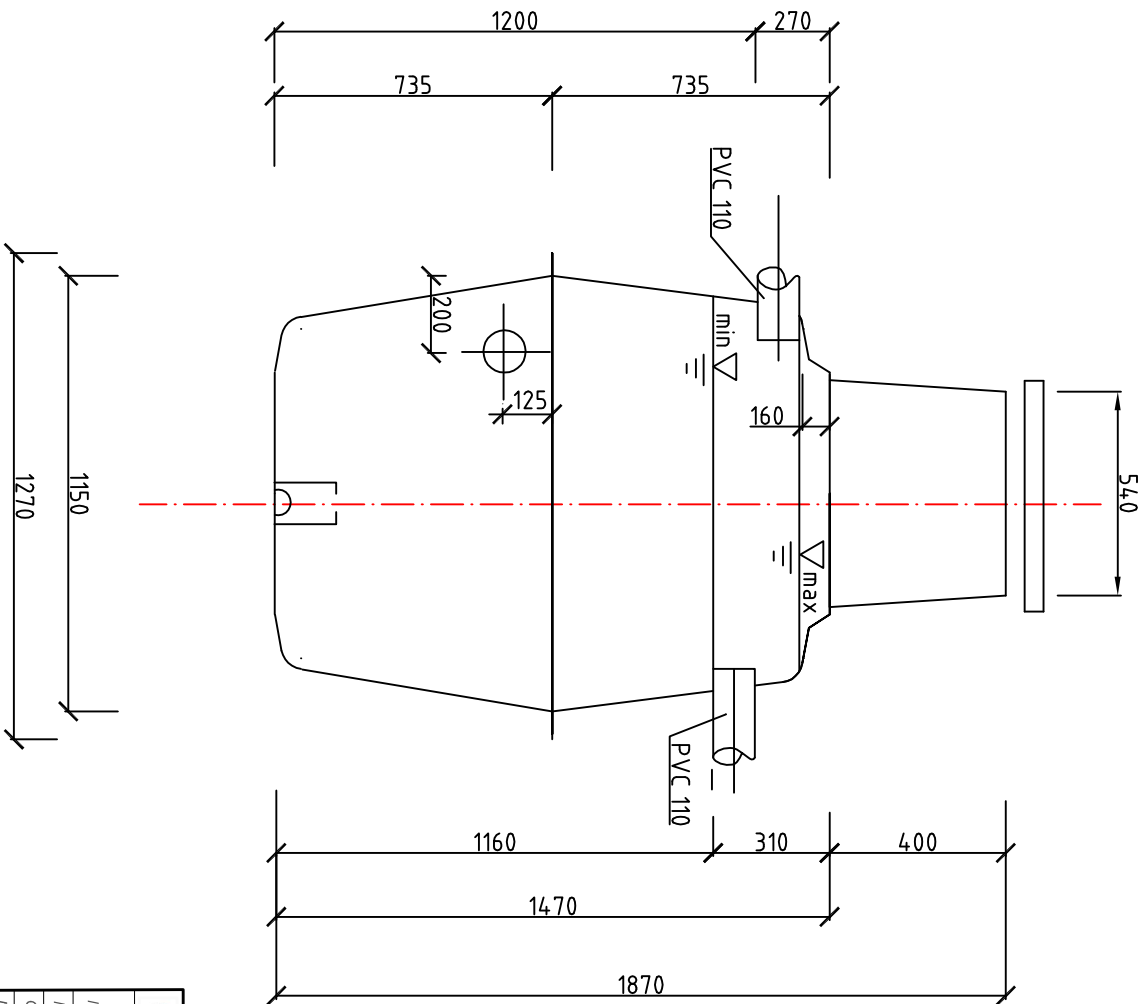
	0.00	6.80	6.80	2.80	9.60	2.35	13.60	10.00	23.60
		1.5%	PVC160 L=6.80m	5%	9.60m	4.00	PVC110 L=16.80m	1%	10.00m




	0.00	5.50	5.50	3.00	8.50	4.50	13.00	14.19	15.72	20.00
		1.5%	PVC160 L=5.50m	10%	8.50m	4.50	PVC110 L=14.50m	1%	7.00m	



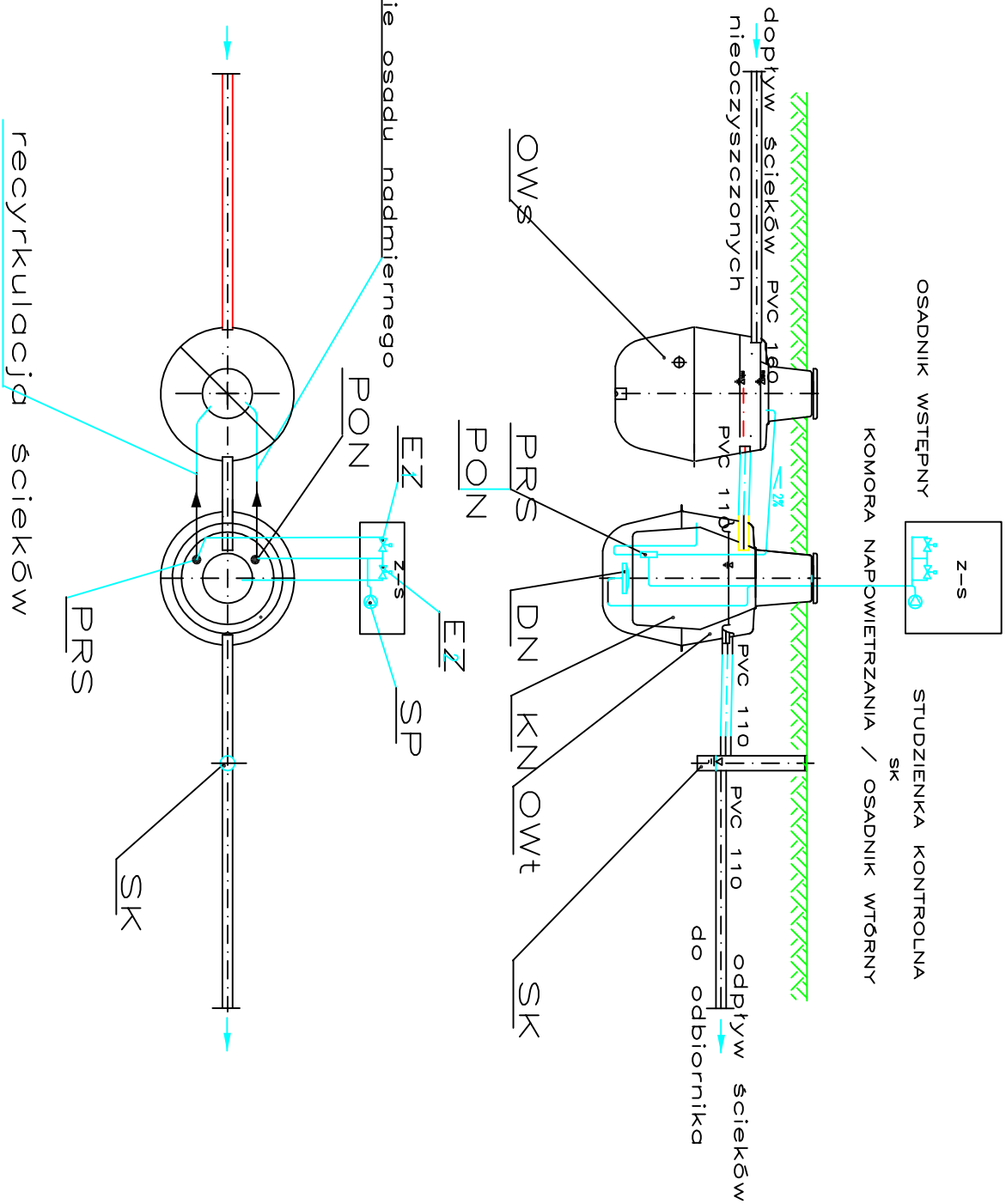
	Przedsiębiorstwo Produkcyjno Usługowe "AKVO" Sp. z o.o. ul. Traktatowa 1, Wrocław		Stadium: PW	
Inwestycja:	Budowa sieci kanalizacji sanitarnej z przepompowniami ścieków wraz z ich niezbędną infrastrukturą techniczną (instalacja elektr. zasilająca włz, szafa sterownicza), przebudowa zjazdu oraz drogi wewnętrznej, budowa przydomowych biologicznych oczyszczalni ścieków wraz z ich niezbędną infrastrukturą techniczną miejscowości Stupia- etap II			
Inwestor:	Gmina Pacanów ul. Rynek 15, 28-133 Pacanów			
Obiekt:	SIEĆ KANALIZACJI SANITARNEJ Z PRZEPOMPOWNIAMI ŚCIEKÓW (WRAZ Z ICH NIEZBĘDNĄ INFRASTRUKTURĄ TECHNICZNĄ)-m. SŁUPIA ETAP II			
Nazwa rysunku:	PROFIL PODŁUŻNY -BIOLOGICZNE OCZYSZCZALNIE			
Projektant:	inż. Magdalena Kucharska	Nr uprawnień 241/DOŚ/06	Data X'2017	Podpis 
Projektant.spr.:	mgr inż. Małgorzata Grochocińska	509/87/UW	X'2017	Podpis 
				skala 1:250/100 Nr rys. <b>91</b>

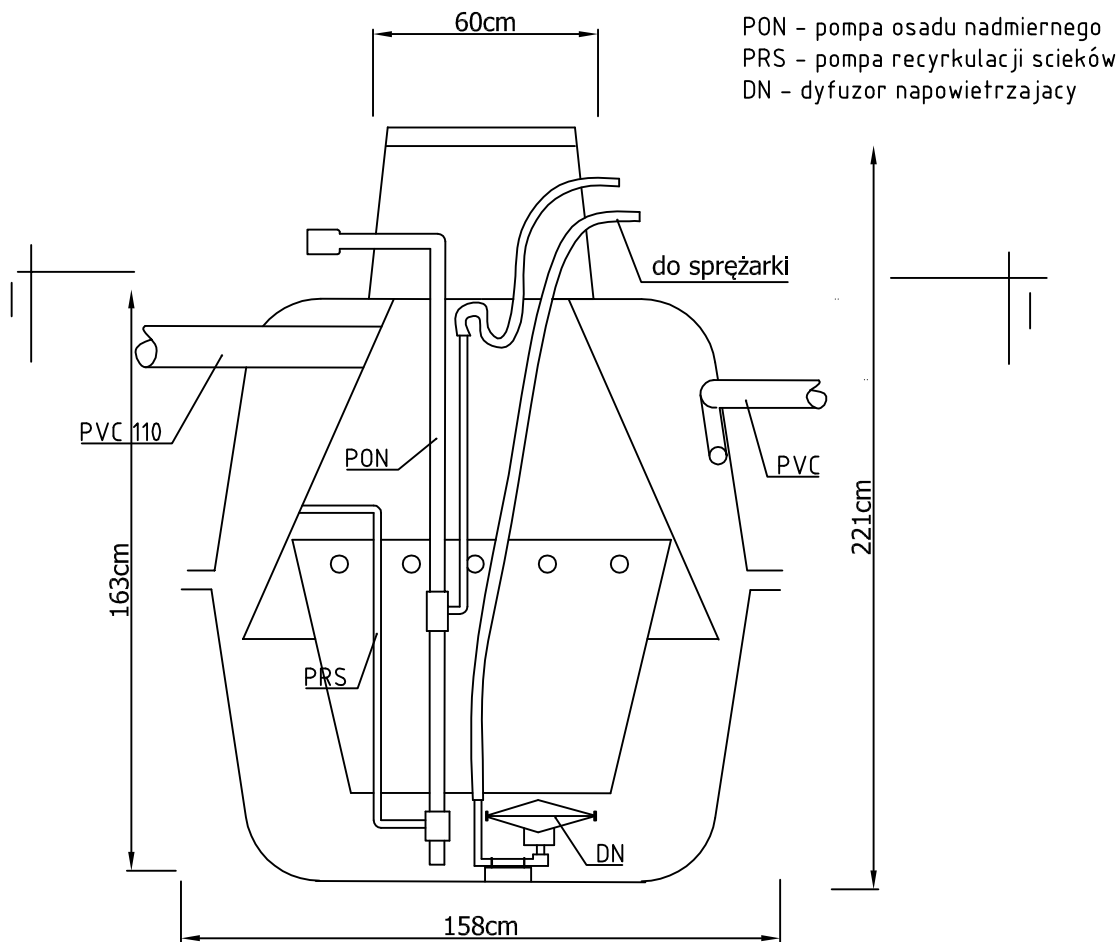


 Sp. z o.o. ul. Traktowa 1, Wrocław	Przedsiębiorstwo Produkcyjno Usługowe "AKVO" Sp. z o.o. ul. Traktowa 1, Wrocław	Stadium: PW
Inwestycja wraz z ich niezbędną infrastrukturą techniczną (instalacja elektr. zasilająca wlr. szafa sterownicza oraz zjazd z drogi publicznej) w miejscowości Słupia	Budowa sieci kanalizacji sanitarnej, przepompowniami ścieków	
Inwestor: Gmina Pacanów ul. Rynek 15, 28-133 Pacanów	SIEĆ KANALIZACJI SANITARNEJ Z PRZEPOMPOWNIAMI ŚCIEKÓW (WRAZ Z ICH NIEZBĘDNA INFRASTRUKTURA TECHNICZNA)	
Obiekt: Nazwa rysunku:	<b>OSADNIK WSTĘPNY</b>	
Projektant: mgr inż. Magdalena Kucharska	Nr uprawnień: 241/DOS/06	Data: X/2017
Projektant spr.: mgr inż. Magdalena Grotkowińska	Nr rys.: 509/87/UW	X/2017
		skala 1:20 Nr rys. <b>92</b>

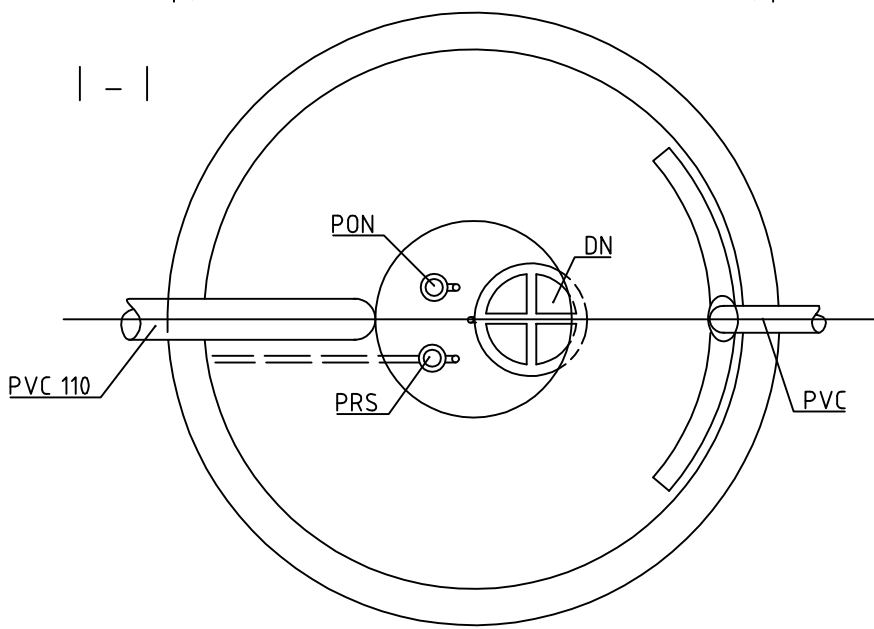





Projektant: <small>mgr inż. Magdalena Grochocińska</small> 241/DOŚ/06 Kucharska Nr uprawnień: X'2017 Data: X'2017		Projektant spr.: <small>mgr inż. Magdalena Grochocińska</small> 509/87/UW Nr rys.: 90
Nazwa rysunku: <b>SCHEMAT TECHNOLOGICZNY</b> Obiekt: <b>SIEĆ KANALIZACJI SANITARNEJ Z PRZEPOMPOWANIAMI ŚCIEKÓW (WRAZ Z ICH NIEZBĘDĄ INFRASTRUKTURA TECHNICZNA)-m. ST. PIA ETAP II</b>		
Inwestor: <b>Gmina Pacanów ul. Rynek 15, 28-133 Pacanów</b>		Inwestycja: <b>budowa sieci kanalizacji sanitarnej z przepompowniami ścieków wraz z ich niezbędną techniczną (instalacja elektr. zasilająca wiz, szafa sterownicza), przebudowa zjazdu drogi wewnętrznej, budowa przydomowych biologicznych oczyszczalni ścieków wraz z ich niezbędną infrastrukturą techniczną miejscowości Stupia- etap II</b>
Przedsiębiorstwo Produkcyjno Usługowe "AKVO" Sp. z o.o. ul. Traktatowa 1, Wrocław Stadium: PW		

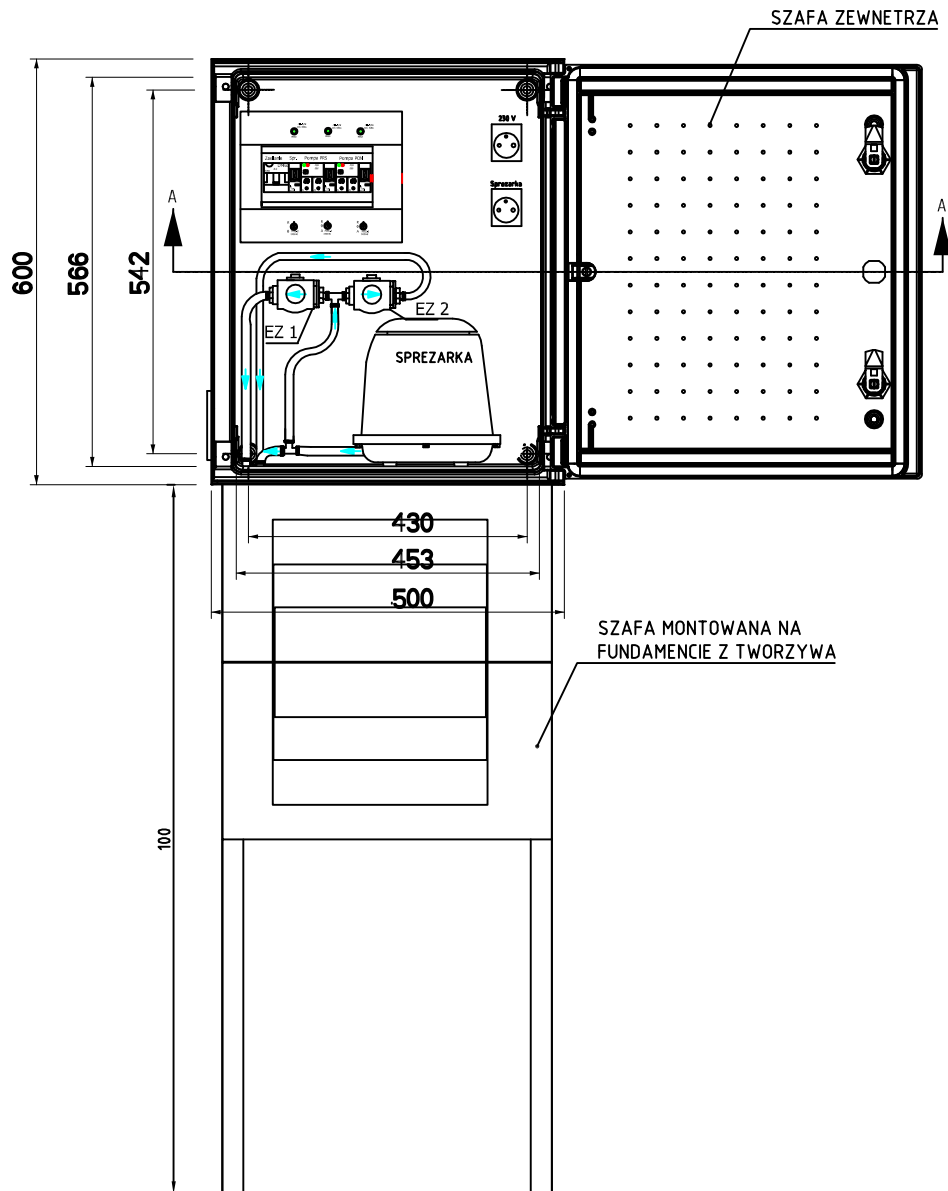






PON - pompa osadu nadmiernego  
 PRS - pompa recyrkulacji ścieków  
 DN - dyfuzor napowietrzający



 Sp. z o.o.	Przedsiębiorstwo Produkcyjno Usługowe "AKVO" Sp. z o.o. ul. Traktatowa 1, Wrocław		Stadium: PW		
Inwestycja	Budowa sieci kanalizacji sanitarnej ,przepompowniami ścieków wraz z ich niezbędną infrastrukturą techniczną (instalacja elektr.zasilająca wlv , szafa sterownicza oraz zjazd z drogi publicznej) w miejscowości Słupia				
Inwestor:	Gmina Pacanów ul. Rynek 15, 28-133 Pacanów				
Obiekt:	SIEĆ KANALIZACJI SANITARNEJ Z PRZEPOMPOWNIAMI ŚCIEKÓW (WRAZ Z ICH NIEZBĘDNĄ INFRASTRUKTURĄ TECHNICZNĄ)				
Nazwa rysunku:	<b>KOMORA NAPOWIETRZANIA/OSADNIK WTÓRNY</b>				
Projektant: <small>(opcjonalnie - zakres sieci, inst. i urządzeń kanaliz. wodociąg.)</small>	inż. Magdalena Kucharska	Nr uprawnień 241/DOŚ/06	Data X'2017	Podpis 	skala 1:20
Projektant.spr.: <small>(opcjonalnie - zakres sieci, inst. i urządzeń kanaliz. wodociąg.)</small>	mgr inż. Małgorzata Grochocińska	509/87/UW	X'2017		Nr rys. <b>93</b>

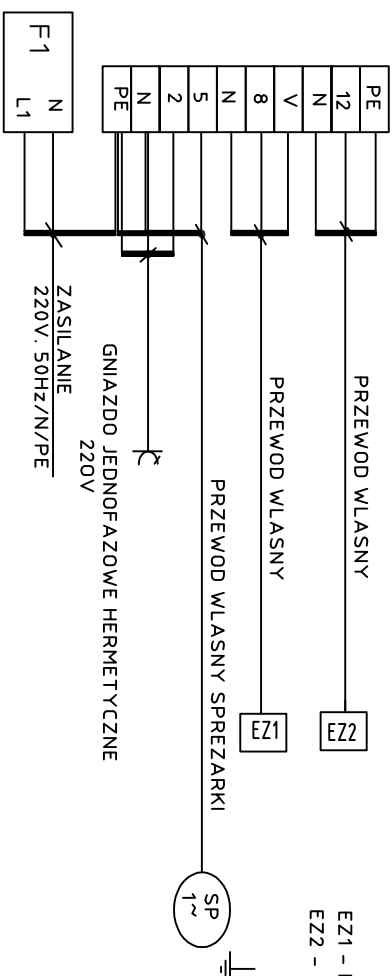


 AKVO Sp. z o.o.	Przedsiębiorstwo Produkcyjno Usługowe "AKVO" Sp. z o.o. ul. Traktatowa 1, Wrocław			Stadium: PW	
Inwestycja	Budowa sieci kanalizacji sanitarnej, przepompowniami ścieków wraz z ich niezbędną infrastrukturą techniczną (instalacja elektr. zasilająca wlv, szafa sterownicza oraz zjazd z drogi publicznej) w miejscowości Słupia				
Inwestor:	Gmina Pacanów ul. Rynek 15, 28-133 Pacanów				
Obiekt:	SIEĆ KANALIZACJI SANITARNEJ Z PRZEPOMPOWNIAMI ŚCIEKÓW (WRAZ Z ICH NIEZBĘDNĄ INFRASTRUKTURĄ TECHNICZNĄ)				
Nazwa rysunku:	<b>SZAFKA STEROWNICZA OCZYSZCZALNI</b>				
Projektant: <small>(spec. inst. w zakresie sieci, inst. elektrycznych)</small>	inż. Jerzy Zakrzewski	Nr uprawnień	Data X'2017	Podpis 	Nr rys. <b>94</b>





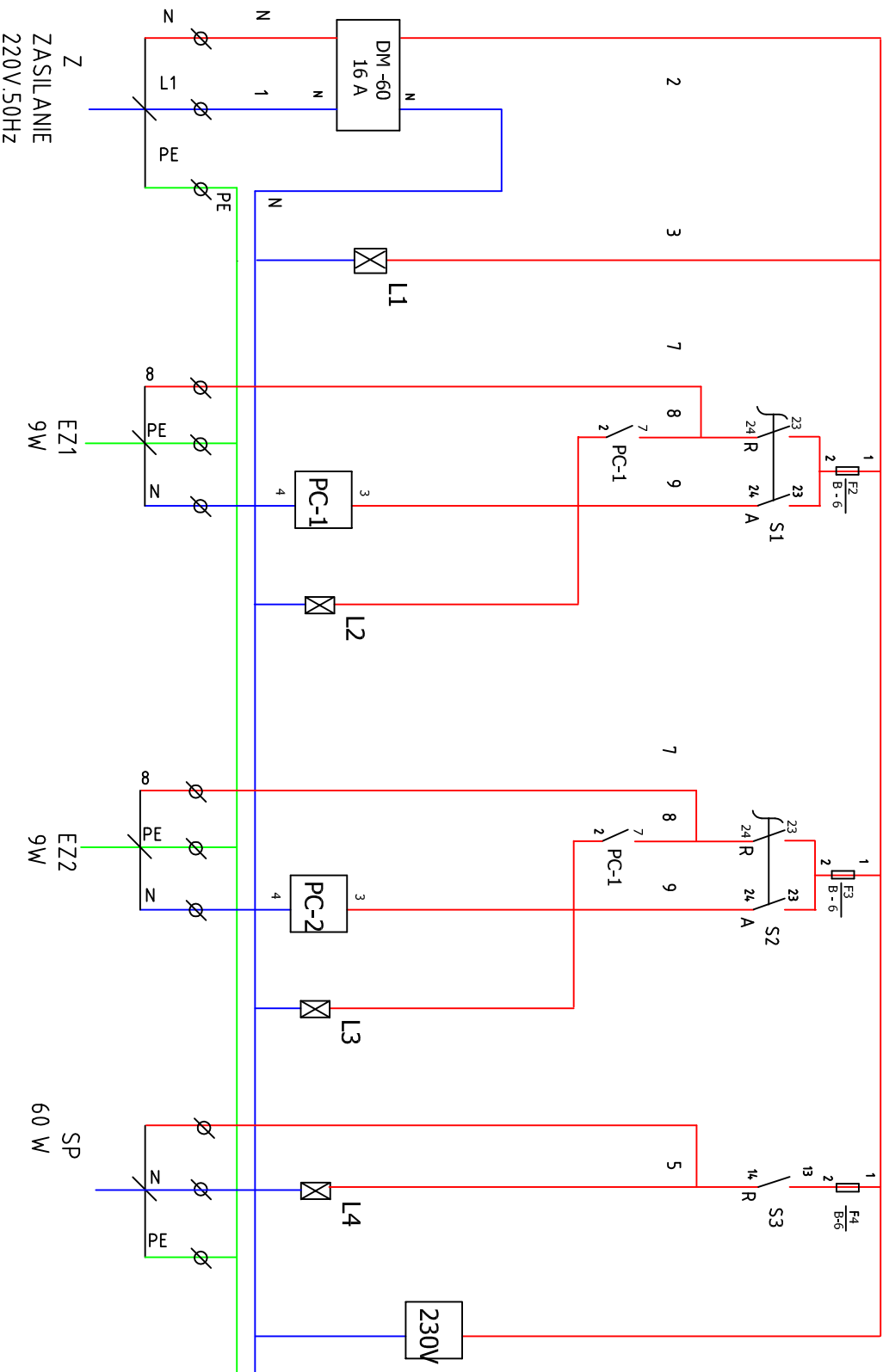
OCHRONA PRZECIWPORAZENIOWA  
ZGODNIE Z NORMA PN-91/E-05009/481  
MONTAZ INSTALACJI ELEKTRYCZNEJ  
ZGODNIE Z NORMA PN-91/E-05009/51

SZAFKA ZASILAJACO-STEROWNICZA

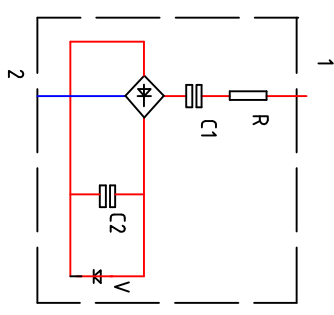


E21 - POMPY RECYRKUL. OSADU  
E22 - POMPY ODPROW. OSADU NADM.

 <b>AKVO</b> Sp.zoo.	Przedsiębiorstwo Produkcyjno Usługowe "AKVO" Sp. z o.o. ul. Traktatowa 1, Wrocław		Stadium: PW		
Inwestycja	Budowa sieci kanalizacji sanitarnej, przepompowniami ścieków wraz z ich niezbędną infrastrukturą techniczną (instalacja elektr. zasilająca w/lz, szafa sterownicza oraz zjazd z drogi publicznej) w miejscowości Słupia				
Investor:	Gmina Pacanów ul. Rynek 15, 28-133 Pacanów				
Obiekt:	SIĘĆ KANALIZACJI SANITARNEJ Z PRZEPOMPOWNIAMI ŚCIEKÓW (WRAZ Z ICH NIEZBĘDNA INFRASTRUKTURĄ TECHNICZNA)				
Nazwa rysunku:	<b>SCHEMAT POŁĄCZENI ZEWNIĘTRZNYCH</b>				
Projektant: <small>(tytuł, imię i nazwisko, stopień, nr uprawnień)</small>	inż. Jerzy Zakrzewski	Nr uprawnień 285/89/UW	Data X2017	Podpis 	Nr rys. <b>95</b>





Elementy lampek sygnalizacyjnych



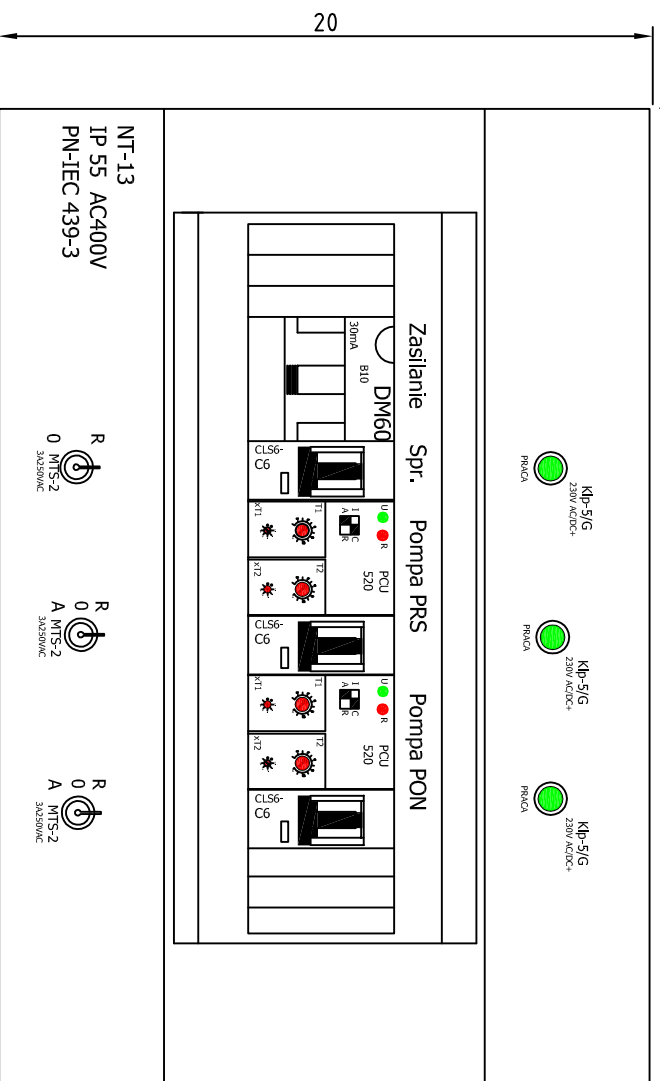
$P_{max}$  W/2W  
 $C1 = 0,2$  MF/400W  
 $C2 = 20$  MF/16V  
 V - dioda luminescencyjna  
 $\varnothing$  10 mm

OCHRONA PRZECIWPORAZENIOWA  
 ZGODNA Z NORMA PN-91/E-05009/481

MONTAZ INSTALACJI ELEKTRYCZNEJ  
 ZGODNIE Z NORMA PN-91/E-05009/51



 <b>AKVO</b> Sp.zoo.o. Przedsiębiorstwo Produkcyjno Usługowe "AKVO" Sp. z o.o. ul. Traktatowa 1, Wrocław		Stadium: PW	
Inwestycja Budowa sieci kanalizacji sanitarnej, przepompowniami ścieków wraz z ich niezbędną infrastrukturą techniczną (instalacja elektr. zasilająca w/lz, szafa sterownicza oraz zjazd z drogi publicznej) w miejscowości Słupia			
Inwestor: Gmina Pacanów ul. Rynek 15, 28-133 Pacanów			
Obiekt: SIĘĆ KANALIZACJI SANITARNEJ Z PRZEPOMPOWNIAMI SCIEKÓW (WRAZ Z ICH NIEZBĘDNA INFRASTRUKTURA TECHNICZNA)			
Nazwa rysunku: <b>SCHEMAT IDEOWY STEROWANIA</b>			
Projektant: <small>(opis, lista w zakresie sieci instal. elektrycznych)</small> Inż. Jerzy Zakrzewski	Nr uprawnień: 285/89/UW	Data: X2017	Podpis: 
			Nr rys. <b>96</b>

30



## OZNACZENIA:

- F1 - wyłącznik roznicowo prądowy H1 - lampka kontrolna "zasilanie" 01 - wyłącznik główny
- F2 - bezpiecznik układu sterowania H2 - lampka kontrolna pracy sprężarki S1 - wyłącznik pracy sprężarki
- F3 - bezpiecznik sprężarki H3 - lampka kontrolna pracy EZ 1 S2 - przelacznik trybu pracy EZ1 /pompa recyrkulacyjna /
- F4 - bezpiecznik EZ1 H4 - lampka kontrolna pracy EZ 2 S3 - przelacznik trybu pracy EZ2 /pompa recyrkulacyjna /
- F5 - bezpiecznik EZ2 /pompa osadu nadmiernego/ S4 - przelacznik trybu pracy EZ2 /pompa osadu nadmiernego/
- K1 - przelacznik nastawu czasu pracy i przerwy pompy recyrkulacyjnej
- K2 - przelacznik nastawu czasu pracy i przerwy pompy osadu nadmiernego

 <b>AKVO</b> Sp. z o.o.	Przedsiębiorstwo Produkcyjno Usługowe "AKVO" Sp. z o.o. ul. Traktatowa 1, Wrocław		Stadium: PW
Investycja	Budowa sieci kanalizacji sanitarnej, przepompowniami ścieków wraz z ich niezbędną infrastrukturą techniczną (instalacja elektr. zasilająca w/z, szafa sterownicza oraz zjazd z drogi publicznej) w miejscowości Słupia		
Investor:	Gmina Pacanów ul. Rynek 15, 28-133 Pacanów		
Obiekt:	SIĘĆ KANALIZACJI SANITARNEJ Z PRZEPOMPOWNIAMI ŚCIEKÓW (WRAZ Z ICH NIEZBĘDNA INFRASTRUKTURĄ TECHNICZNA)		
Nazwa rysunku:	<b>STEROWANIE OCZYSZCZALNI</b>		
Projektant: <small>(specjalist. w zakresie syst. iur. elektrycznych)</small>	nr z. j. e. z. y Zakrzewski	Nr uprawnień 285/89/LW	Data X2017
		Podpis 	Nr rys. <b>97</b>

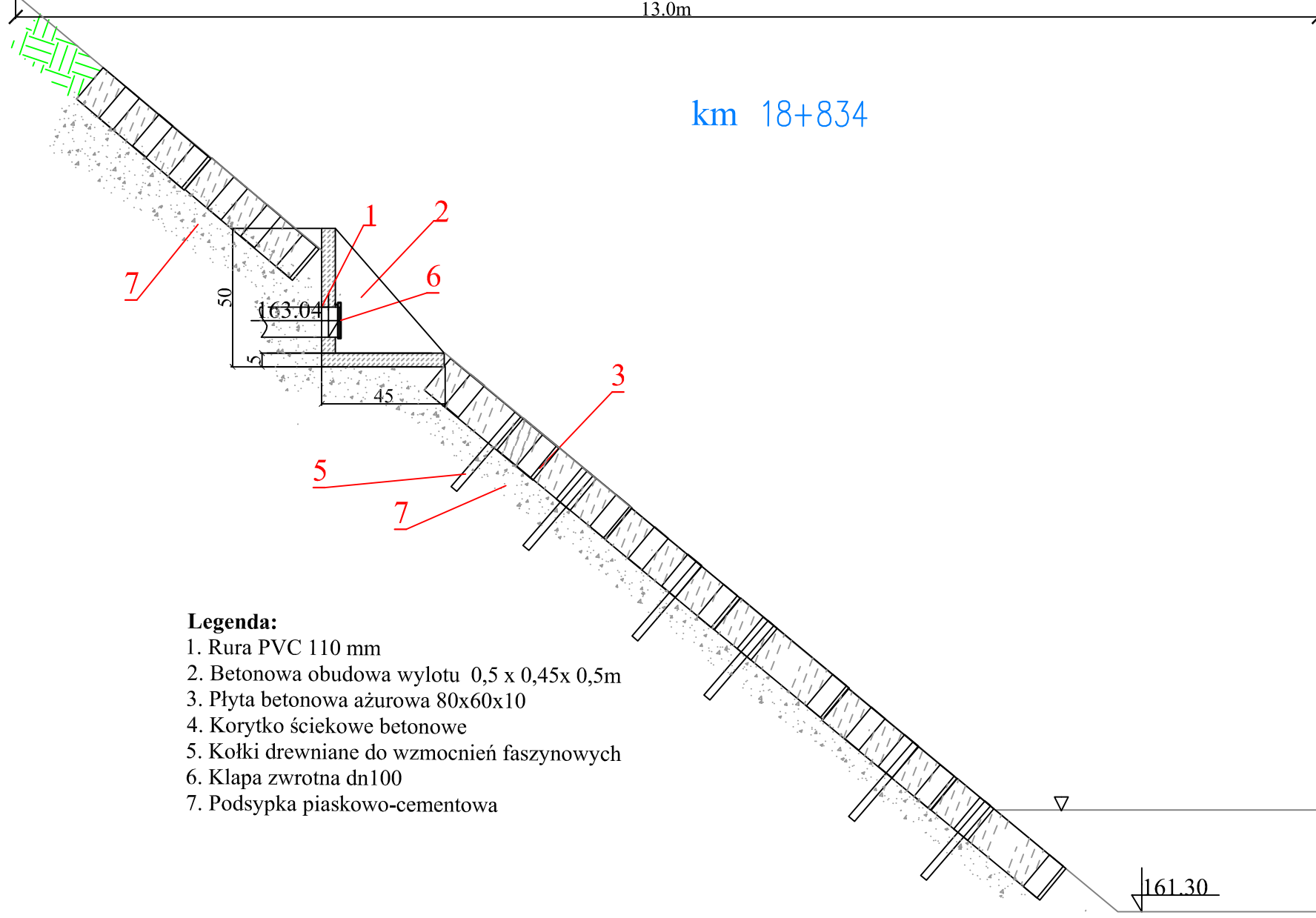


164.30

A-A

13.0m

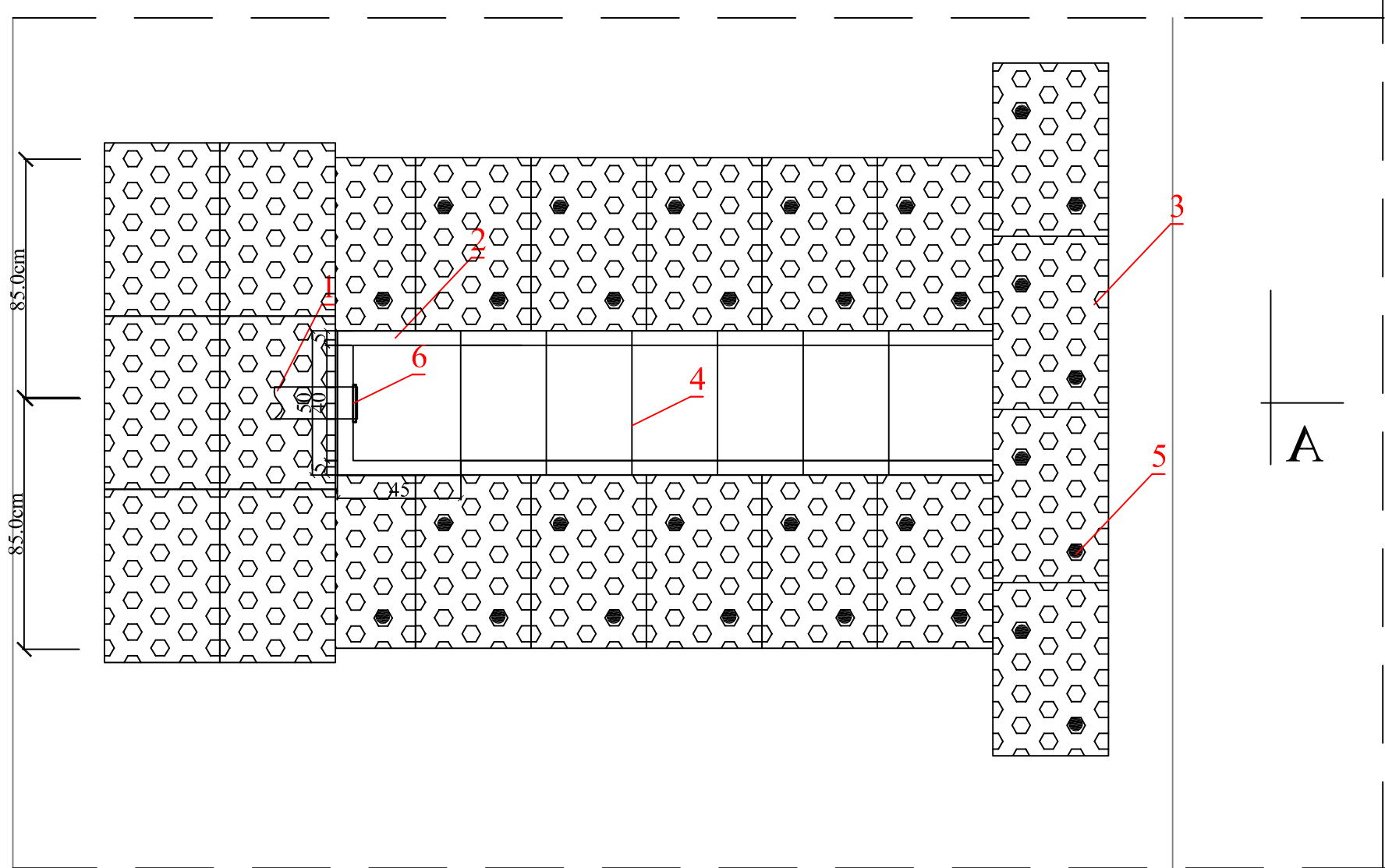
km 18+834



**Legenda:**

- 1. Rura PVC 110 mm
- 2. Betonowa obudowa wylotu 0,5 x 0,45x 0,5m
- 3. Płyta betonowa ażurowa 80x60x10
- 4. Korytko ściekowe betonowe
- 5. Kołki drewniane do wzmocnień faszynowych
- 6. Kłapa zwrotna dn100
- 7. Podsypka piaskowo-cementowa

161.30



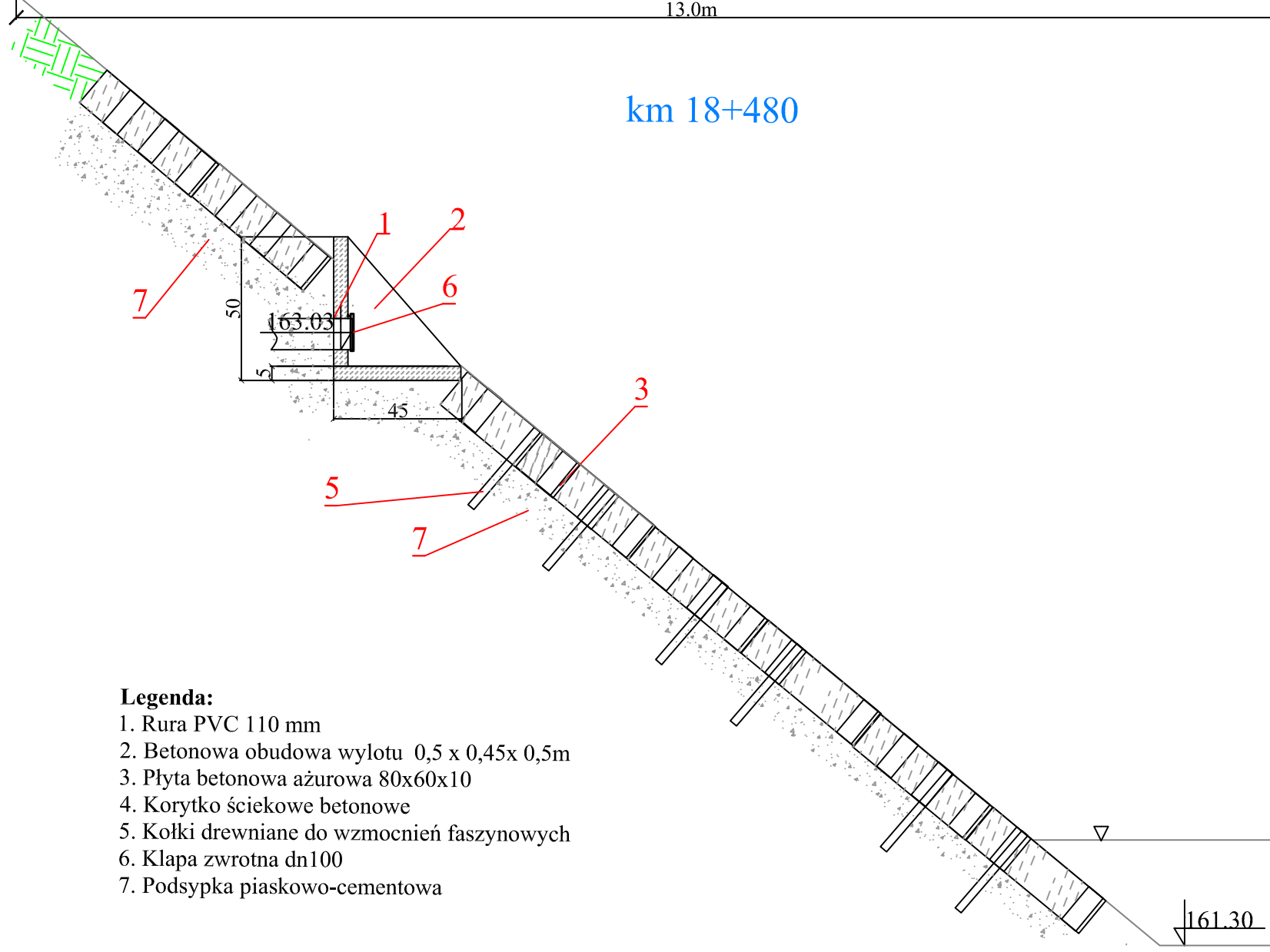
	Przedsiębiorstwo Produkcyjno Usługowe "AKVO" Sp. z o.o. ul. Traktatowa 1, Wrocław		Stadium: PW	
Inwestycja:	Budowa sieci kanalizacji sanitarnej z przepompowniami ścieków wraz z ich niezbędną infrastrukturą techniczną (instalacja elektryczna zasilająca wlv, szafa sterownicza), przebudowa zjazdu oraz drogi wewnętrznej, budowa przydomowych biologicznych oczyszczalni ścieków wraz z ich niezbędną infrastrukturą techniczną miejscowości Słupia			
Inwestor:	Gmina Pacanów ul. Rynek 15, 28-133 Pacanów			
Obiekt:	SIĘC KANALIZACJI SANITARNEJ Z PRZEPOMPOWNIAMI ŚCIEKÓW (WRAZ Z ICH NIEZBĘDNA INFRASTRUKTURA TECHNICZNA)-m.SŁUPIA ETAP II			
Nazwa rysunku:	OBUDOWA WYLOTU- SŁUPIA BUD.11			
Projektant:	inż. Magdalena Kucharska	Nr uprawnień: 241/DOS/06	Data: X'2017	Podpis:
Projektant.spr.:	mgr inż. Małgorzata Grochocińska	509/87/UW	X'2017	skala 1:20 Nr rys. 98

164.30

A-A

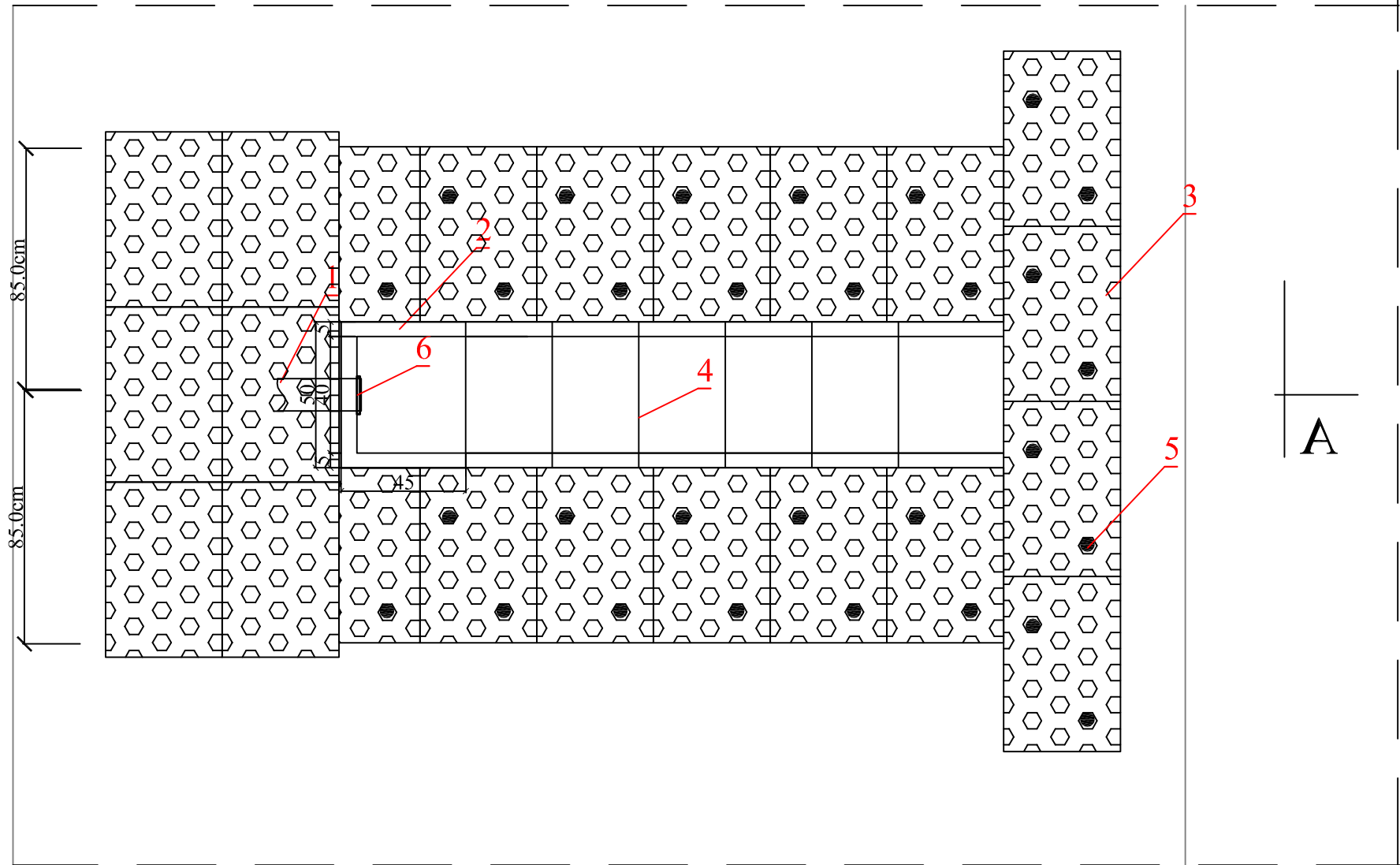
13.0m

km 18+480




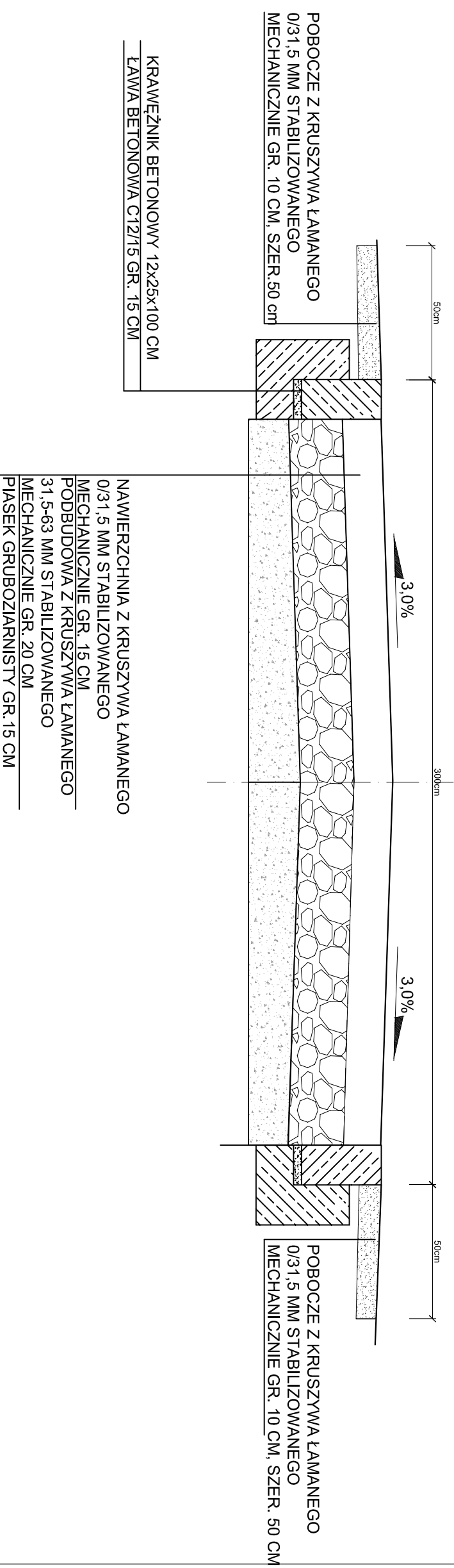
**Legenda:**

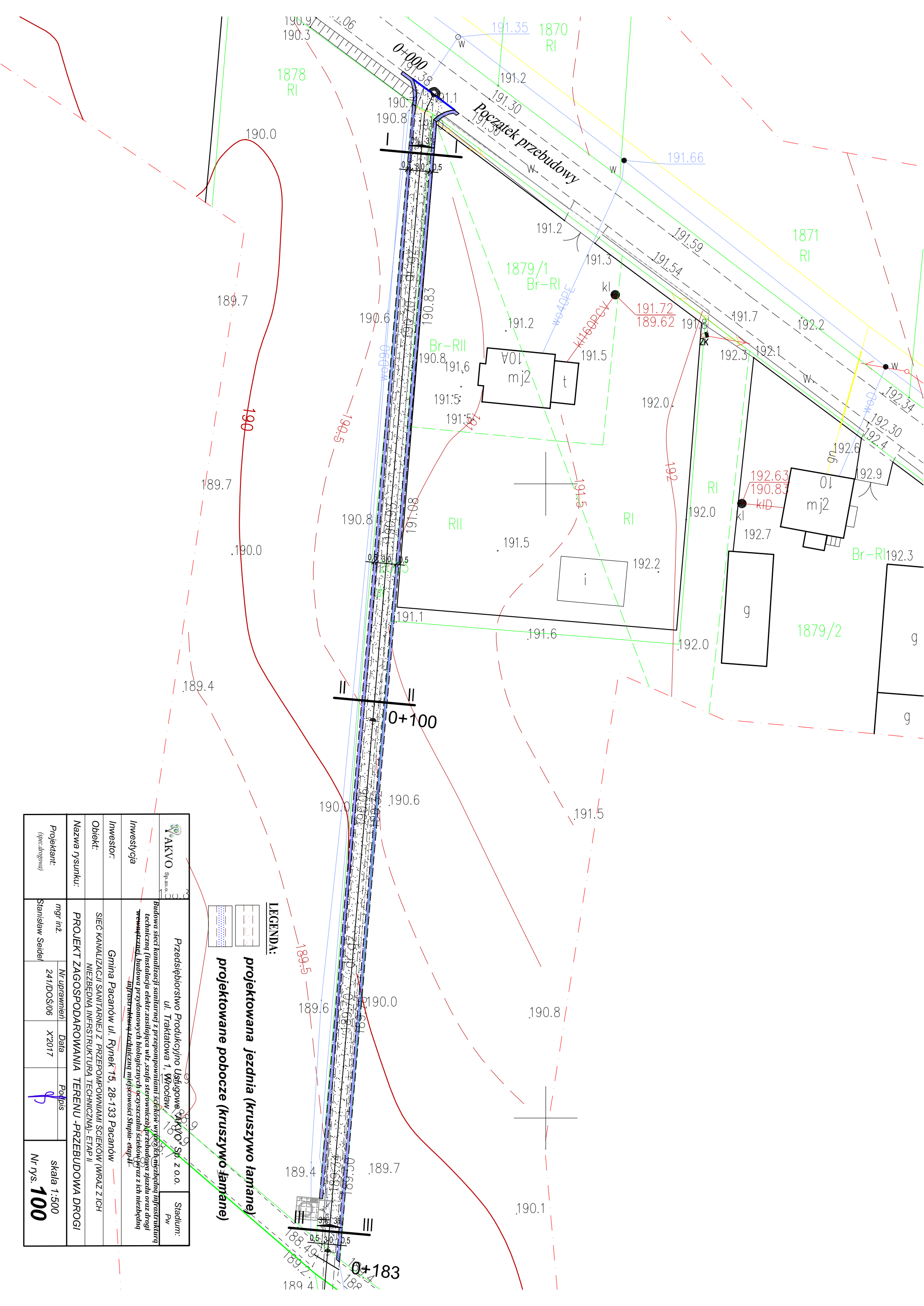
- 1. Rura PVC 110 mm
- 2. Betonowa obudowa wylotu 0,5 x 0,45x 0,5m
- 3. Płyta betonowa ażurowa 80x60x10
- 4. Korytko ściekowe betonowe
- 5. Kołki drewniane do wzmocnień faszynowych
- 6. Kłapa zwrotna dn100
- 7. Podsypka piaskowo-cementowa



	Przedsiębiorstwo Produkcyjno Usługowe "AKVO" Sp. z o.o. ul. Traktatowa 1, Wrocław	Stadium: PW
Inwestycja	Budowa sieci kanalizacji sanitarnej z przepompowniami ścieków wraz z ich niezbędną infrastrukturą techniczną (instalacja elektr. zasilająca włz. szafa sterownicza), przebudowa zjazdu oraz drogi wewnętrznej, budowa przydomowych biologicznych oczyszczalni ścieków wraz z ich niezbędną infrastrukturą techniczną miejscowości Słupia	
Inwestor:	Gmina Pacanów ul. Rynek 15, 28-133 Pacanów	
Obiekt:	SIEĆ KANALIZACJI SANITARNEJ Z PRZEPOMPOWNIAMI ŚCIEKÓW (WRAZ Z ICH NIEZBĘDNĄ INFRASTRUKTURĄ TECHNICZNĄ)-m. SŁUPIA ETAP II	
Nazwa rysunku:	OBUDOWA WYLOTU, SŁUPIA BUD.10	
Projektant:	inż. Magdalena Kucharska	Nr uprawnień: 241/DOS/06 Data: X'2017
Projektant.spr.:	mgr inż. Małgorzata Grochocińska	509/87/UW X'2017
		skala 1:20 Nr rys. 99

		Projektant: (spec. drogowy)	
Przedsiębiorstwo Produkcyjno Usługowe "AKVO" Sp. z o.o. ul. Traktatowa 1, Wrocław		mgr inż. Stanisław Seidel	
Stadium: <i>PW</i>		Budowa sieci kanalizacji sanitarnej z przepompowniami ścieków wraz z ich niezbędną infrastrukturą techniczną (instalacja elektr. zasilająca wlv, szafa sterownicza), przebudowa infrastruktury technicznej (budowa przydomowych biologicznych oczyszczalni ścieków wraz zjazdu oraz drogi wewnętrznej, budowa przydomowej infrastruktury technicznej młjstcoswości Stupia- etap II	
Inwestor: Gmina Pacanów ul. Rynek 15, 28-133 Pacanów		Inwestycja	
SIEĆ KANALIZACJI SANITARNEJ Z PRZEPOMPOWNIAMI ŚCIEKÓW (WRAZ Z ICH NIEZBĘDNA INFRASTRUKTURA TECHNICZNA)- ETAP II		Nazwa rysunku: PRZEKRÓJ KONSTRUKCYJNY PRZEBUDOWYWANEJ DROGI	
Data: x'2017		Nr uprawnień:	
Podpis:		24/DOŚ/06	
Nr rys. <b>101</b>		skala 1:25	





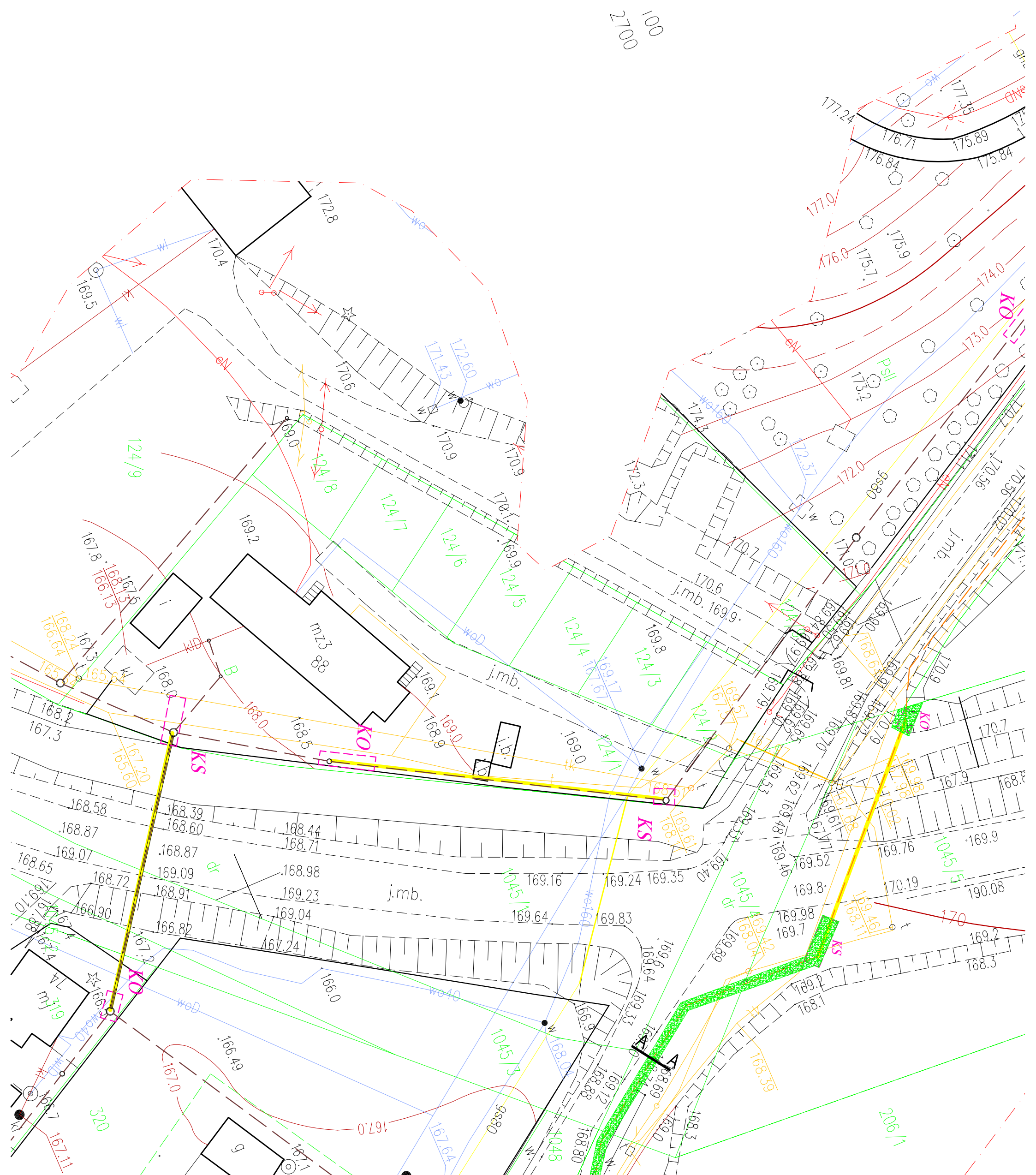
Projektant: (specjalny)	Stanisław Seidel		Data	Podpis	skala 1:500 Nr rys. 100
	mgr inż.				
Nazwa rysunku:	PROJEKT ZAGOSPODAROWANIA TERENU - PRZEBUDOWA DROGI				
Obiekt:	SIEĆ KANALIZACJI SANITARNEJ Z PRZEPOMIAMI I SCIEKÓW (WRAZ Z ICH NIEZBĘDNYMI INFRASTRUKTURĄ TECHNICZNA) - ETAP II				
Investor:	Gmina Pacanów ul. Rynek 15, 28-133 Pacanów				
Investycja	Budowa sieci kanalizacji sanitarnej z przepompowniami ścieków wraz z niezbędną infrastrukturą techniczną (instalacja elektryczna, urządzenia sterownicze, urządzenia pomiarowe i urządzenia pomiarowe przydomowych oczyszczalni ścieków) wraz z ich niezbędną infrastrukturą techniczną miejscowości Stupia - etap II				
AKVO Sp. z o.o.	Przedsiębiorstwo Usługowo-Produkcyjne "AKVO" Sp. z o.o. ul. Traktowa 1, Wroclaw			Stadium: Pw	

**LEGENDA:**

projektowana jezdnia (kruszywo łamane)

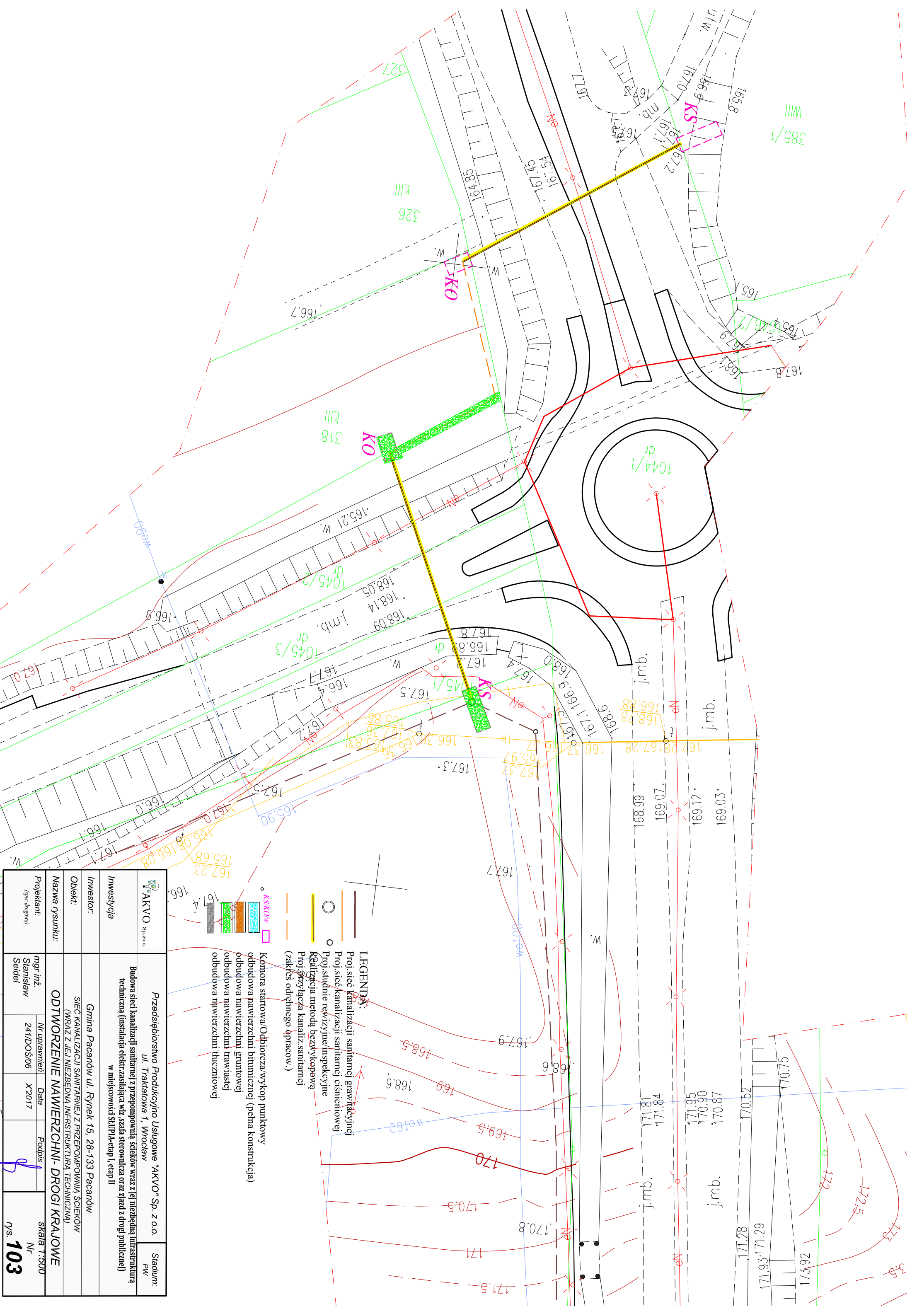
projektowane pobocze (kruszywo łamane)





- LEGENDA:**
- Proj. sieć kanalizacji sanitarnej grawitacyjnej
  - Proj. sieć kanalizacji sanitarnej ciśnieniowej
  - Proj. studnie rewizyjne/inspekcyjne
  - Realizacja metodą bezwykopową
  - Proj. przyłącza kanaliz. sanitarnej (zakres odrębnego opracow.)
  - Komora startowa/Odbiorcza/wykop punktowy
  - odbudowa nawierzchni bitumicznej (pełna konstrukcja)
  - odbudowa nawierzchni gruntowej
  - odbudowa nawierzchni trawiastej
  - odbudowa nawierzchni tłuczniowej

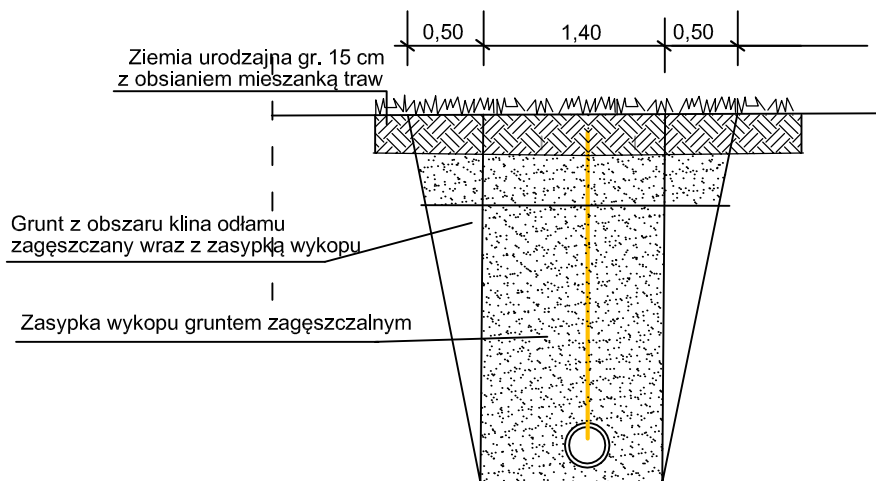
<b>AKVO</b> Sp. z o.o.	Przedsiębiorstwo Produkcyjno Usługowe "AKVO" Sp. z o.o. ul. Traktatowa 1, Wrocław		Stadium: PW	
	Budowa sieci kanalizacji sanitarnej z przepompownią ścieków wraz z jej niezbędną infrastrukturą techniczną (instalacja elektr. zasilająca włącznik, szafa sterownicza oraz zjazd z drogi publicznej) w miejscowości SŁUPIA-etap I, etap II			
Inwestycja	Gmina Pacanów ul. Rynek 15, 28-133 Pacanów			
Inwestor:	SIEĆ KANALIZACJI SANITARNEJ Z PRZEPOMPOWNIĄ ŚCIEKÓW (WRAZ Z JEJ Niezbędną INFRASTRUKTURĄ TECHNICZNĄ)			
Nazwa rysunku:	ODTWORZENIE NAWIERZCHNI- DROGI KRAJOWE			
Projektant: <small>(spec. drogowy)</small>	mgr inż. Stanisław Seidel	Nr uprawnień 241/DOŚ/06	Data X'2017	Podpis 
				skala 1:500 Nr rys. <b>102</b>




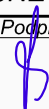
- LEGENDA:**
- Proj. sieć kanalizacji sanitarnej grawitacyjnej
  - Proj. sieć kanalizacji sanitarnej ciśnieniowej
  - Proj. studnie rewizyjne/inspekcyjne
  - Realizacja metodą bezwykopową
  - Proj. spływnica kanaliz. sanitarnej (zakreś. odrębnego opracow.)
  - Kamora startowa/Odbiorcza/wykop punktowy
  - odbudowa nawierzchni bitumicznej (pełna konstrukcja)
  - odbudowa nawierzchni grunтовой
  - odbudowa nawierzchni trawiastej
  - odbudowa nawierzchni tłuczniowej

<b>AKVO</b> Sp. z o.o. Sycza o.		<b>Stadium:</b> PW	
<b>Przedsiębiorstwo Produkcyjno Usługowe "AKVO" Sp. z o.o.</b> ul. Traktatowa 1, Wrocław		<b>Skala 1:300</b>	
<b>Investycja</b> Budowa sieci kanalizacji sanitarnej z przepompownią ścieków wraz z jej niezbędną infrastrukturą techniczną (instalacja elektryczna wraz z szafą sterowniczą oraz zjazd z drogi publicznej) w miejscowości SkUPiA-etap I, etap II		<b>Nr</b> 103	
<b>Investor:</b> Gmina Pacanów ul. Rynek 15, 28-133 Pacanów		<b>Podpis</b> 	
<b>Objekt:</b> SIEĆ KANALIZACJI SANITARNEJ Z PRZEPOMPOWNIĄ ŚCIEKÓW (WRAZ Z JEJ NIEZBĘDNIĄ INFRASTRUKTURĄ TECHNICZNĄ)		<b>Data</b> X2017	
<b>Nazwa rysunku:</b> ODTWORZENIE NAWIERZCHNI - DROGI KRAJOWE		<b>Podpis</b> 	
<b>Projektant:</b> (spec. drogowy)		<b>Data</b> X2017	
<b>mgr inż.</b> Stanisław Seidel		<b>Nr</b> rys. 103	
<b>Nr uprawnień</b> 241/DOS/06		<b>Podpis</b> 	

# PRZEKRÓJ TYPOWY A - A



Wskaźnik zagęszczenia gruntu  $I_s \geq 0,95$   
 Minimalny wtórny moduł odkształcenia dla podbudowy E2  $\geq 120$  MPa

 <b>AKVO</b> Sp. z o.o.	Przedsiębiorstwo Produkcyjno Usługowe "AKVO" Sp. z o.o. ul. Traktatowa 1, Wrocław			Stadium: PW
<i>Inwestycja</i>	Budowa sieci kanalizacji sanitarnej z przepompownią ścieków wraz z jej niezbędną infrastrukturą techniczną (instalacja elektr. zasilająca wlvz, szafa sterownicza oraz zjazd z drogi publicznej) w miejscowości SŁUPIA-etap I, etap II			
<i>Inwestor:</i>	Gmina Pacanów ul. Rynek 15, 28-133 Pacanów			
<i>Obiekt:</i>	SIEĆ KANALIZACJI SANITARNEJ Z PRZEPOMPOWNIĄ ŚCIEKÓW (WRAZ Z JEJ NIEZBĘDNĄ INFRASTRUKTURĄ TECHNICZNĄ)			
<i>Nazwa rysunku:</i>	PRZEKROJE KONSTRUKCYJNE - DROGI KRAJOWE			
<i>Projektant:</i> (spec. drogowy)	mgr inż. Stanisław Seidel	Nr uprawnień 241/DOŚ/06	Data X'2017	Podpis 
				skala 1:50 Nr rys. <b>104</b>

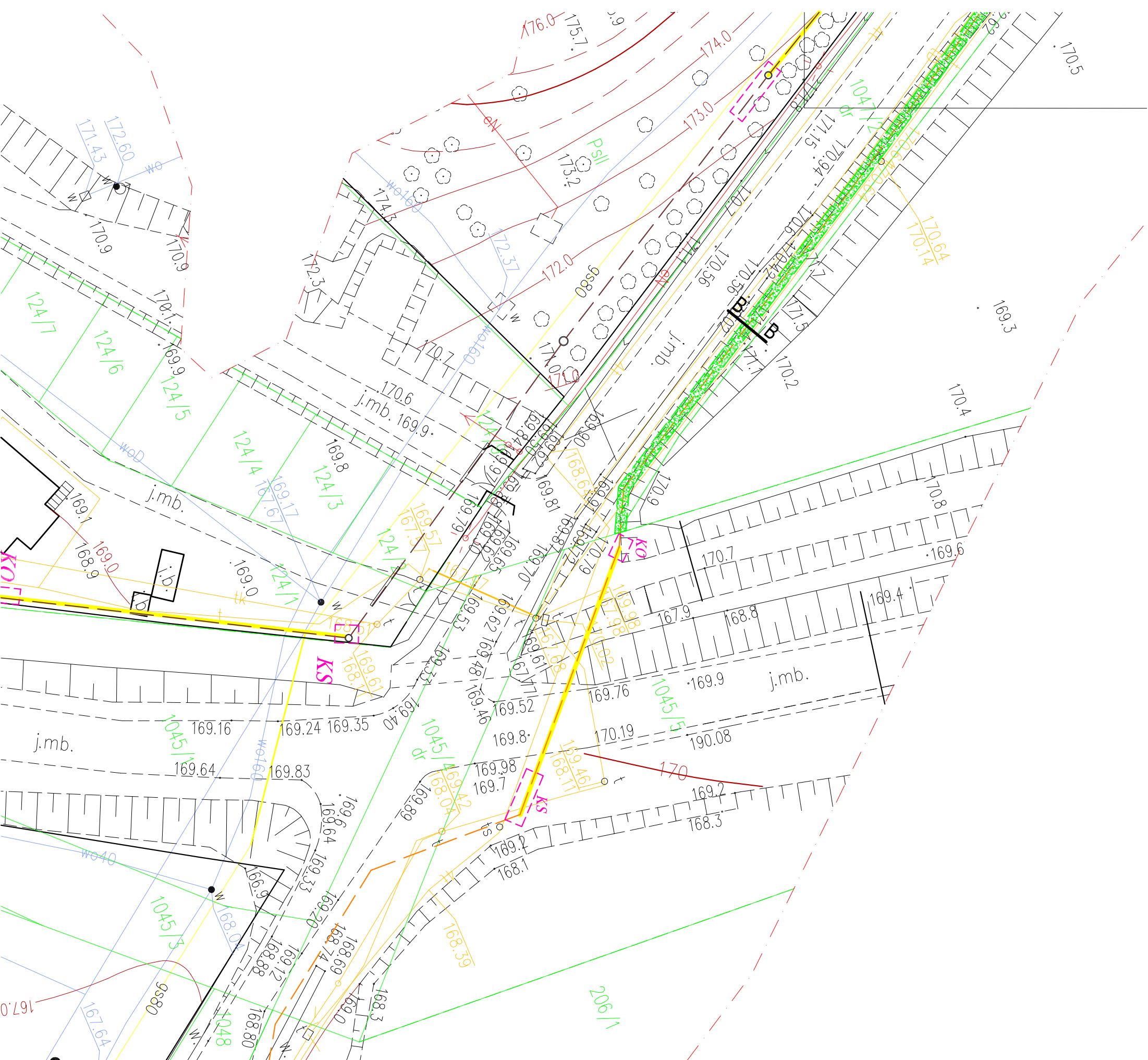










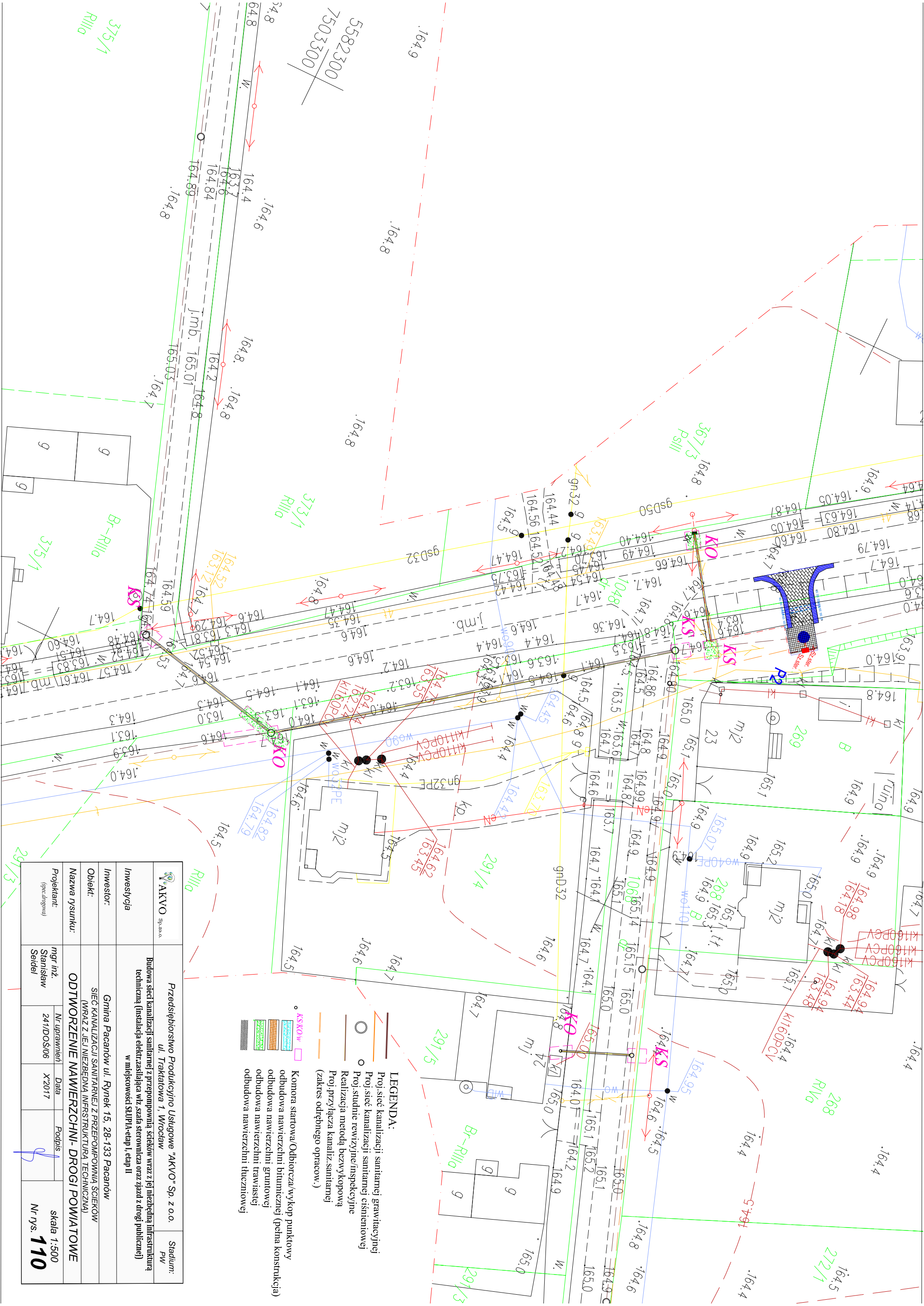


- LEGENDA:**
- Proj. sieć kanalizacji sanitarnej grawitacyjnej
  - Proj. sieć kanalizacji sanitarnej ciśnieniowej
  - Proj. studnie rewizyjne/inspekcyjne
  - Realizacja metodą bezwykopową
  - Proj. przyłącza kanaliz. sanitarnej (zakres odrębnego opracow.)
  - KSKO/w
  - Komora startowa/Odbiorcza/wykop punktowy
  - ▨ odbudowa nawierzchni bitumicznej (pełna konstrukcja)
  - ▨ odbudowa nawierzchni gruntowej
  - ▨ odbudowa nawierzchni trawiastej
  - ▨ odbudowa nawierzchni tłuczniowej

 Sp. z o.o.	Przedsiębiorstwo Usługowo Produkcyjne "AKVO" Sp. z o.o.		Stadium: PW
	ul. Traktatowa 1, Wrocław		
Budowa sieci kanalizacji sanitarnej z przepompownią ścieków wraz z jej niezbędną infrastrukturą techniczną (instalacja elektryczna wraz z szafką sterowniczą oraz zjazd z drogi publicznej) w miejscowości ŚLIPIA etap I, etap II			
Inwestycja	Gmina Pacanów ul. Rynek 15, 28-133 Pacanów		
Inwestor:	SIEĆ KANALIZACJI SANITARNEJ Z PRZEPOMPOWNIĄ ŚCIEKÓW (WRAZ Z JEJ NIEZBĘDNĄ INFRASTRUKTURĄ TECHNICZNĄ)		
Obiekt:	ODTWORZENIE NAWIERZCHNI- DROGI POWIATOWE		
Nazwa rysunku:	Nr uprawnień	Data	Podpis
Projektant: <small>(specjalny)</small>	mgr inż. Stanisław Seidel	24/DOŚ/06 X2017	skala 1:500 Nr rys. <b>108</b>





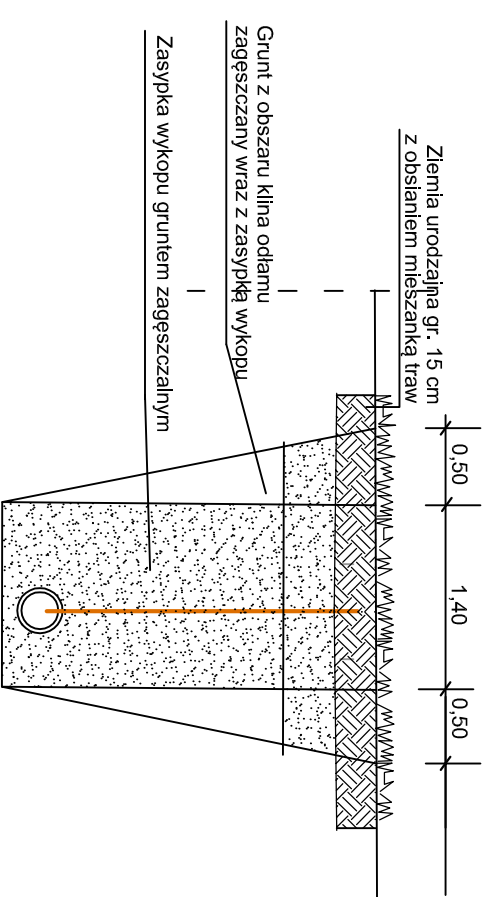


- LEGENDA:**
- Proj. sieć kanalizacji sanitarnej grawitacyjnej
  - Proj. sieć kanalizacji sanitarnej ciśnieniowej
  - Proj. studnie rewizyjne/inspekcyjne
  - Realizacja metodą bezwykopową
  - Proj. przyłącza kanaliz. sanitarnej (zakres odrębnego opracow.)
  - Komora startowa/Odbiorczya/wykop punktowy
  - Odbudowa nawierzchni bitumicznej (pełna konstrukcja)
  - Odbudowa nawierzchni gruntowej
  - Odbudowa nawierzchni trawiastej
  - Odbudowa nawierzchni tłuczniowej
  - KSKo/w

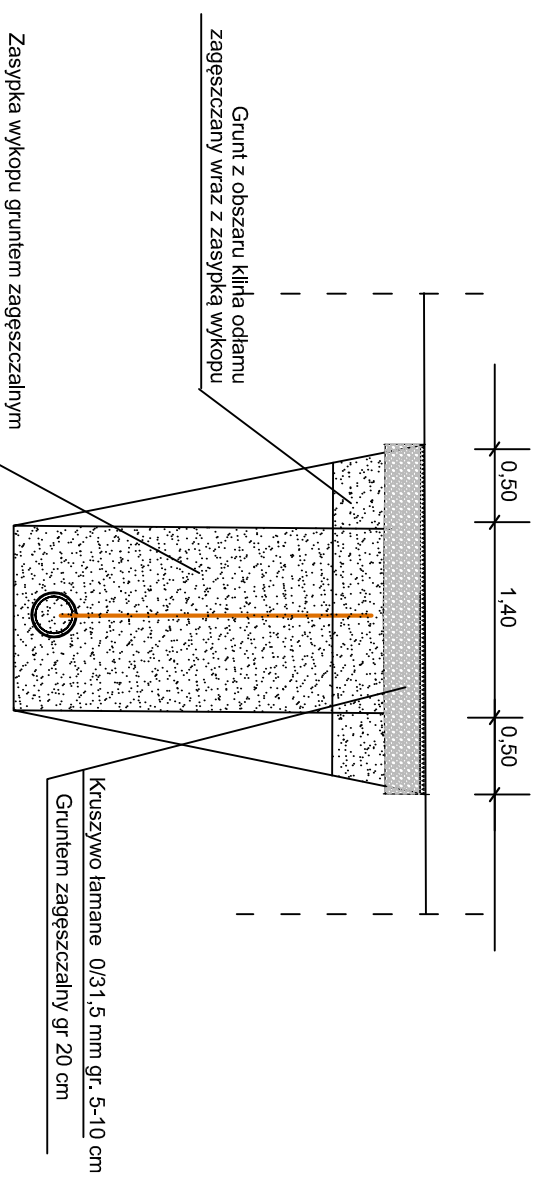
	Przedsiębiorstwo Produkcyjno Usługowe "AKVO" Sp. z o.o.	Stadium: Pw
ul. Traktarowa 1, Wroclaw		
Investycja	Budowa sieci kanalizacji sanitarnej z przepompownią ścieków wraz z jej niezbędną infrastrukturą techniczną (instalacja elektr. zasilająca wlv, szafa sterownicza oraz zjazd z drogi publicznej) w miejscowości SJJPIA-etap I, etap II	
Investor:	Gmina Pacanów ul. Rynek 15, 28-133 Pacanów	
Objekt:	SIĘĆ KANALIZACJI SANITARNEJ Z PRZEPOMPOWNIĄ ŚCIEKÓW (WRAZ Z JEJ NIEZBĘDNO INFRASTRUKTURĄ TECHNICZNĄ)	
Nazwa rysunku:	<b>ODTWORZENIE NAWIERZCHNI- DROGI POWIATOWE</b>	
Projektant: (spec. drogowy)	mgr inż. Stanisław Seidel	
Nr uprawnień	241/DOŚ/06	Data X'2017
		Podpis
		skala 1:500
		Nr rys. <b>110</b>





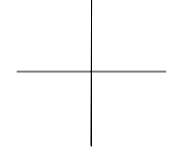
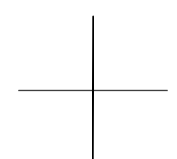
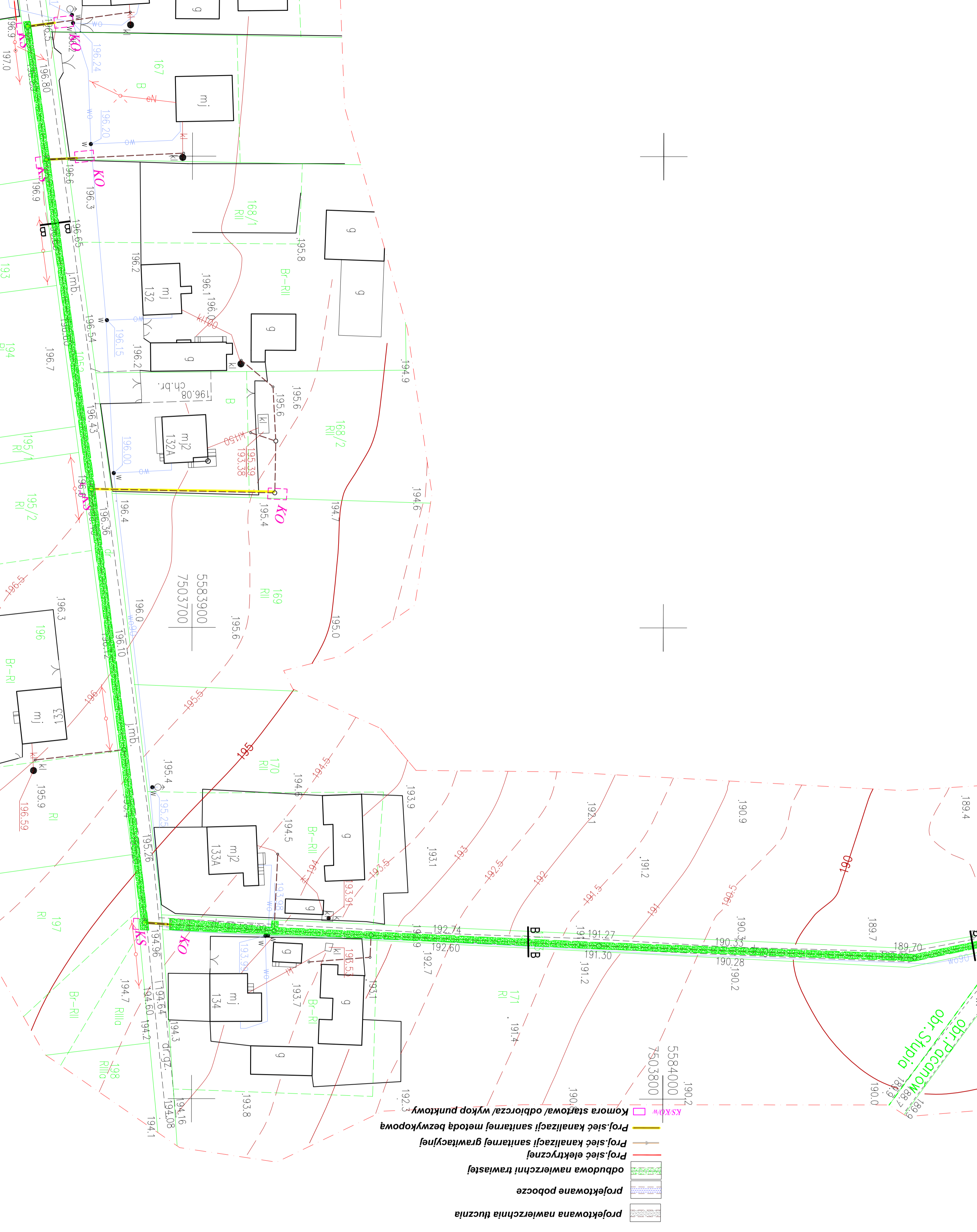
## PRZEKRÓJ TYPOWY B - B



## PRZEKRÓJ TYPOWY C - C

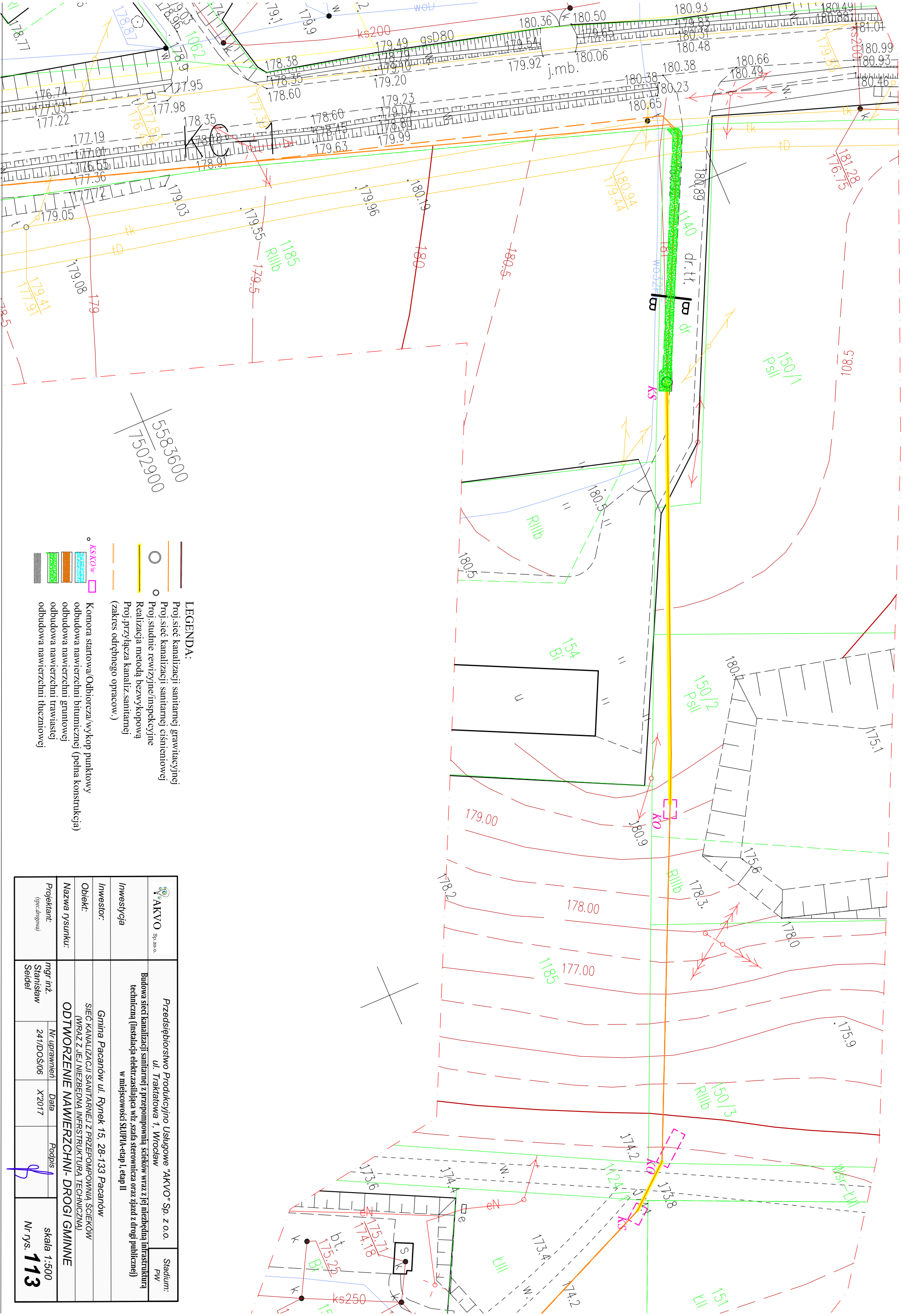


		Przedsiębiorstwo Produkcyjno Usługowe "AKVO" Sp. z o.o. ul. Traktatowa 1, Wrocław		Stadium: PW	
Inwestycja Inwestor: Obiekt: Nazwa rysunku:	Budowa sieci kanalizacji sanitarnej z przepompownią ścięków wraz z jej niezbędną infrastrukturą techniczną (instalacja elektr. zasilająca wlv, szafa sterownicza oraz zjazd z drogi publicznej) w miejscowości SKUPIA-etap I, etap II Gmina Pacanów ul. Rynek 15, 28-133 Pacanów SIEĆ KANALIZACJI SANITARNEJ Z PRZEPOMPOWNIĄ ŚCIEKÓW (WRAZ Z JEJ NIEZBĘDNA INFRASTRUKTURA TECHNICZNA) <b>PRZEKROJE KONSTRUKCYJNE - DROGI POWIATOWE</b>				
Projektant: (spec. drogowy)	mgr inż. Stanisław Seidel	Nr uprawnień 241/DOŚ/06	Data X2017	Podpis 	skala 1:50 Nr rys. <b>111</b>



- LEGENDA:**
- projektowana nawierzchnia tłucznia
  - projektowane pobocze
  - odbudowa nawierzchni trawastej
  - Proj.sieć elektrycznej
  - Proj.sieć kanalizacji sanitarnej grawitacyjnej
  - Proj.sieć kanalizacji sanitarnej metodą bezwykopową
  - Komora stationowa/odbiorca/wykop punktowy

	Przedsiębiorstwo Produkcyjno Usługowe "AKVO" Sp. z o.o. ul. Traktatowa 1, Wrocław	Stadium: PW
Inwestycja	Budowa sieci kanalizacji sanitarnej z przepompownią ścieków wraz z jej niezbędną infrastrukturą techniczną (Instalacja elektr.zasilająca włz, szafa sterownicza oraz zjazd z drogi publicznej) w miejscowości SŁUPIA-etap I, etap II	
Inwestor:	Gmina Pacanów ul. Rynek 15, 28-133 Pacanów	
Obiekt:	SIEĆ KANALIZACJI SANITARNEJ Z PRZEPOMPOWNIĄ ŚCIEKÓW (WRAZ Z JEJ NIEZBĘDNĄ INFRASTRUKTURĄ TECHNICZNĄ)	
Nazwa rysunku:	ODTWORZENIE NAWIERZCHNI- DROGI GMINNE	
Projektant: (spec.drogowa)	mgr inż. Stanisław Seidel	skala 1:500 Nr rys. <b>112</b>
	Nr uprawnień 241/DOŚ/06	Data X'2017
		Podpis 

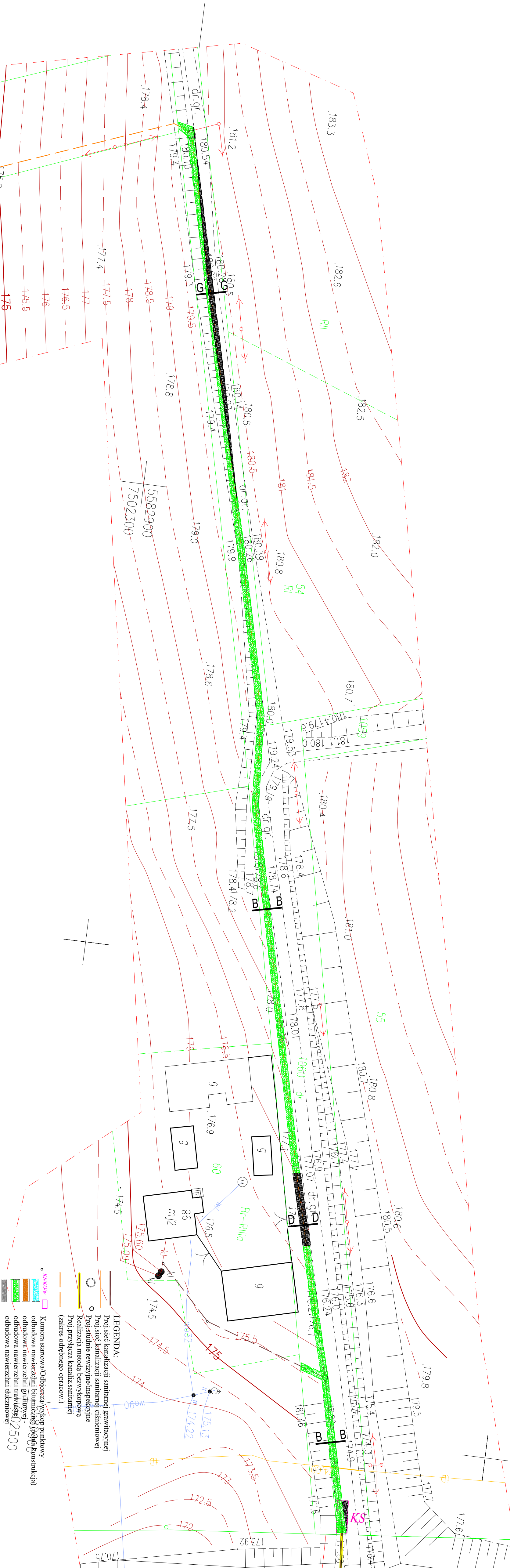


5583600  
7502900

- LEGENDA:**
- Proj. sieć kanalizacji sanitarnej grawitacyjnej
  - Proj. sieć kanalizacji sanitarnej ciśnieniowej
  - Proj. studnie rewizyjne/inspekcyjne
  - Realizacja metodą bezwykopową
  - Proj. przyłącza kanaliz. sanitarnej (zakres odrębnego opracow.)
  - Komora startowa/Odbiornicza/wykop punktowy
  - odbudowa nawierzchni bitumicznej (pełna konstrukcja)
  - odbudowa nawierzchni gruntowej
  - odbudowa nawierzchni trawiastej
  - odbudowa nawierzchni tłuczniowej

	Sp. z o.o.	Przedsiębiorstwo Produkcyjno Usługowe "AKVO" Sp. z o.o.	Stadium: Pw
ul. Traktarowa 1, Wrocław		Budowa sieci kanalizacji sanitarnej z przepompownią ścieków wraz z jej niezbędną infrastrukturą techniczną (instalacja elektr. zasilająca wraz z szafą sterowniczą oraz zjazd z drogi publicznej) w miejscowości SŁUPA-etap I, etap II	
Investor:	Gmina Pacanów ul. Rynek 15, 28-133 Pacanów		
Obiekt:	SIĘĆ KANALIZACJI SANITARNEJ Z PRZEPOMPOWNIĄ ŚCIEKÓW (WRAZ Z JEJ NEZBĘDNO INFRASTRUKTURĄ TECHNICZNĄ)		
Nazwa rysunku:	<b>ODTWORZENIE NAWIERZCHNI- DROGI GMINNE</b>		
Projektant:	mgr inż. Stanisław Seidel	Nr uprawnień:	241/DOŚ/06
		Data:	X'2017
		Podpis:	
			Skala 1:500 Nr rys. <b>113</b>



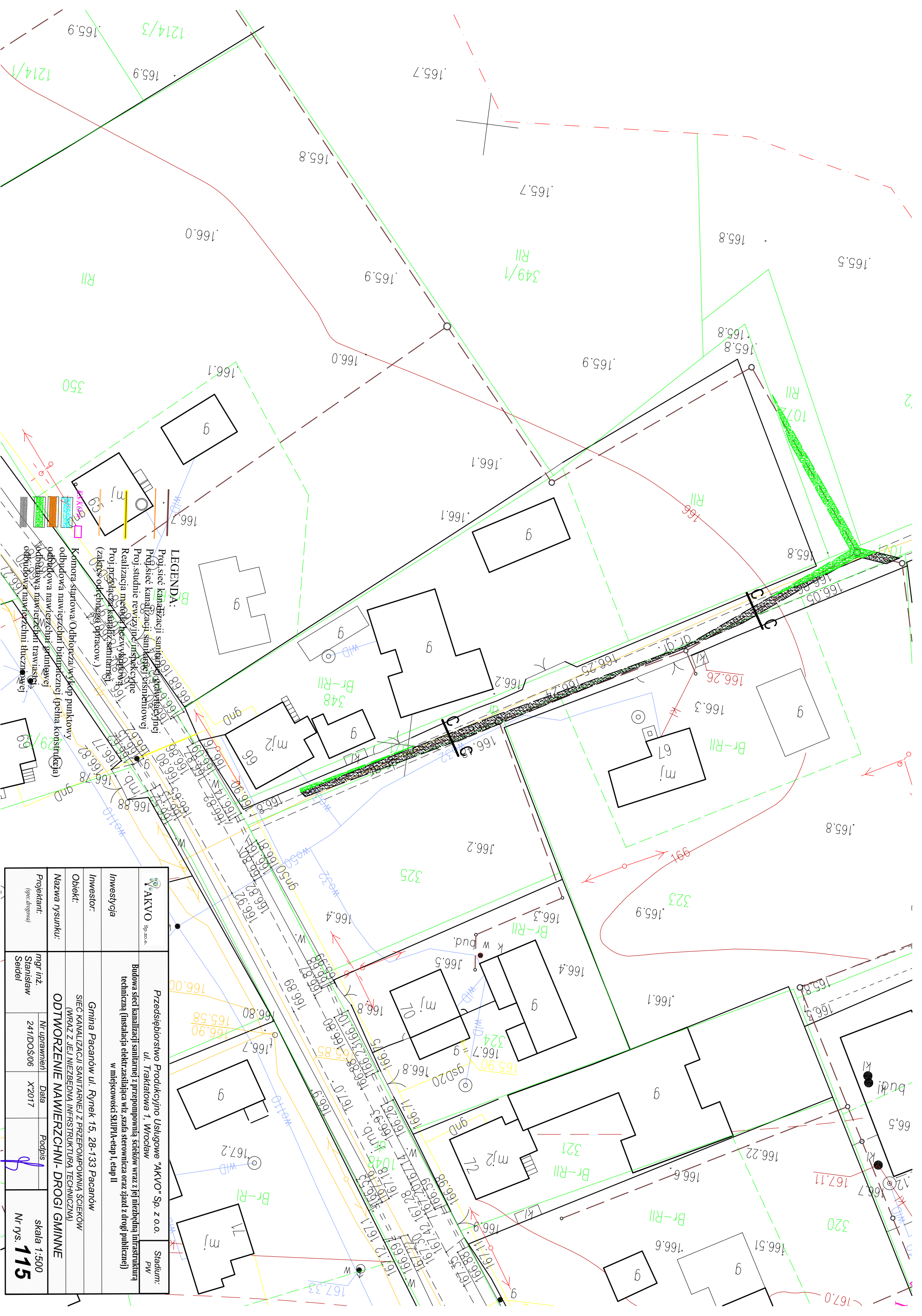


**LEGENDA:**

- Proj. sieć kanalizacji sanitarnej grawitacyjnej
- Proj. sieć kanalizacji sanitarnej ciśnieniowej
- Proj. studnie rewizyjne/inspekcyjne
- Proj. przyłącza kanalizacji sanitarnej (zakres odrębnego opracow.)
- KSKO\*
- Komora startowa/Odbiorczy/wykop punktowy
- ▨ Odbudowa nawierzchni bitumicznej (płg konstrukcja)
- ▨ Odbudowa nawierzchni grupowej
- ▨ Odbudowa nawierzchni trawiastej
- ▨ Odbudowa nawierzchni tłuczwiowej

 Przedsiębiorstwo Usługowe "AKVO" Sp. z o.o. ul. Traktowa 1, Włodaw	Stadium: PW
	Inwestycja: Budowa sieci kanalizacji sanitarnej z przepompownią ścieków wraz z jej niezbędną infrastrukturą techniczną (Instalacja elektryczna wraz z szalą sterowniczą oraz zjazd z drogi publicznej) w miejscowości Skłupka-etap I, etap II
Inwestor: Gmina Pacanów ul. Rynek 15, 28-133 Pacanów	Projektant: mgr inż. Stanisław Seidel
Obiekt: Sieć kanalizacji sanitarnej z przepompownią ścieków (WRAZ Z JEJ NEZBĘDNYMI INFRASTRUKTURĄ TECHNICZNĄ)	Nr uprawnień: X2017
Nazwa rysunku: ODTWORZENIE NAWIERZCHNI- DROGI KRAJOWE	Data: X2017
Podpis: 	Skala 1:500 Nr rys.: <b>114</b>

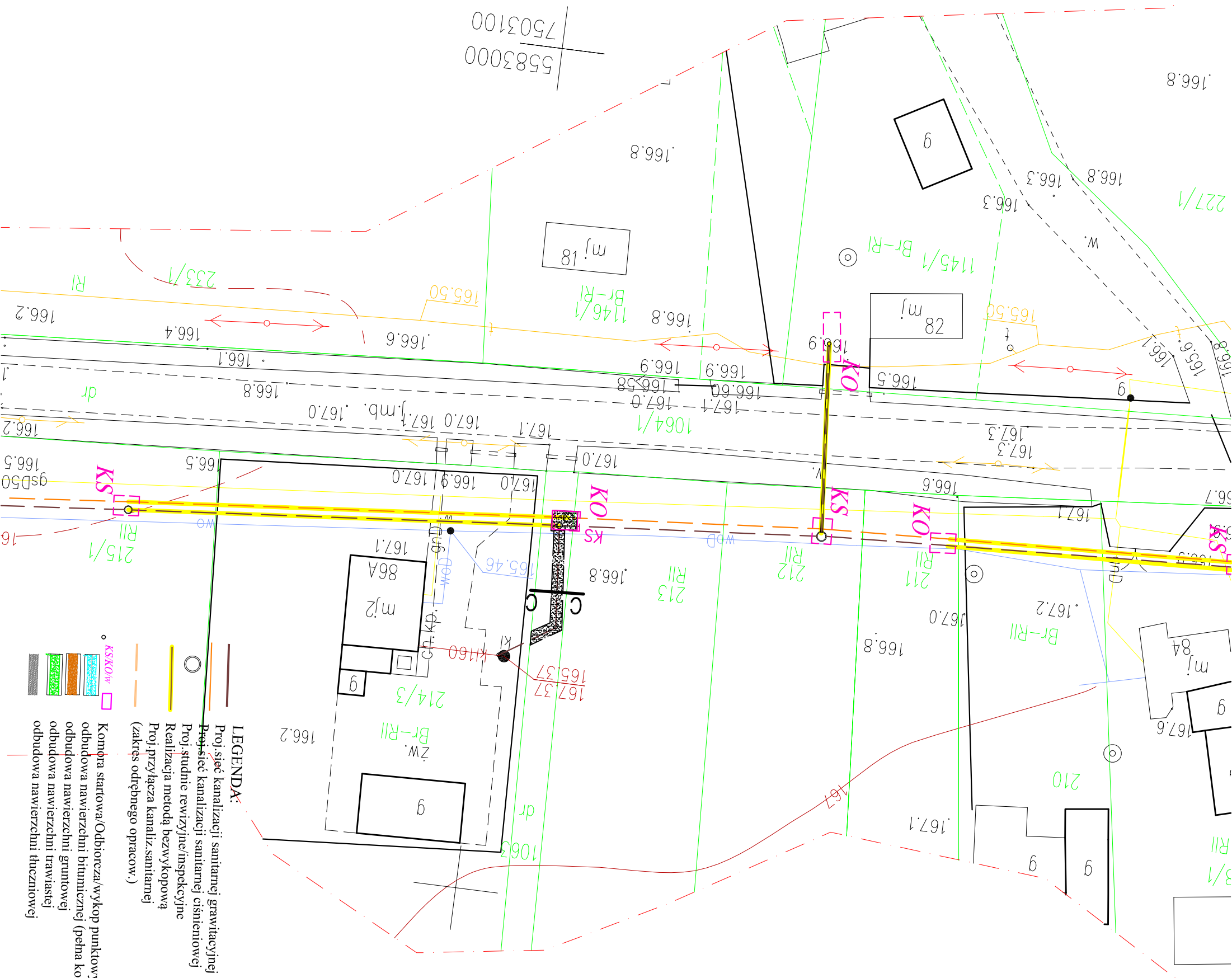




<b>AKVO</b> Sp. z o.o. Przedsiębiorstwo Produkcyjno Usługowe "AKVO" Sp. z o.o.		Stadium: PW	
ul. Traktatowa 1, Wrocław			
Budowa sieci kanalizacji sanitarnej z przepompownią ścieków wraz z jej niezbędną infrastrukturą techniczną (instalacja elektryczna, sterownicza oraz zjazd z drogi publicznej) w miejscowości ŚLUPIA-etap I, etap II			
Inwestycja Budowa sieci kanalizacji sanitarnej z przepompownią ścieków wraz z jej niezbędną infrastrukturą techniczną (instalacja elektryczna, sterownicza oraz zjazd z drogi publicznej) w miejscowości ŚLUPIA-etap I, etap II	Inwestor: Gmina Pacanów ul. Rynek 15, 28-133 Pacanów	Nr uprawnień: 241/DOŚ/06	Podpis: 
Obiekt: SIEĆ KANALIZACJI SANITARNEJ Z PRZEPOMPOWNIĄ ŚCIEKÓW (WRAZ Z JEJ NIEZBĘDNĄ INFRASTRUKTURĄ TECHNICZNĄ)	Nazwa rysunku: <b>ODTWORZENIE NAWIERZCHNI- DROGI GMINNE</b>	Data: X2017	Skala: 1:500 Nr rys.: <b>115</b>
Projektant: mgr inż. Stanisław Seidel			

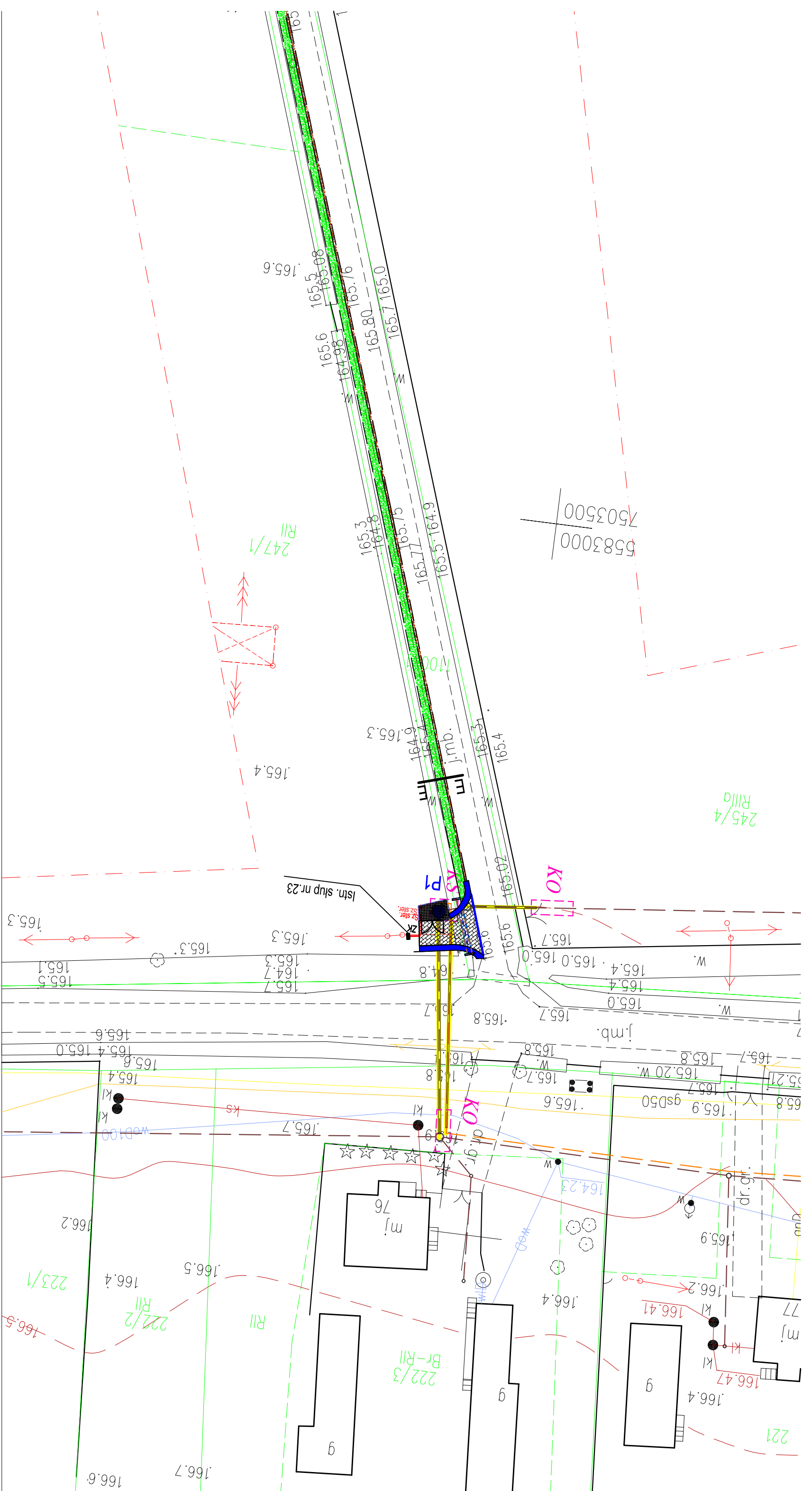
**LEGENDA:**

- Proj. sieć kanalizacji sanitarnej z przepompownią ścieków
- Proj. sieć kanalizacji sanitarnej z przepompownią ścieków
- Proj. studnie rewizyjne/inspekcyjne
- Realizacja metodu bezwykopowa
- Proj. przyłącza kanalizacji sanitarnej (zakres oddziaływań pracowniczych)
- Komora startowa/Odbiornik w wykop punktowy
- odbudowa nawierzchni bitumicznej (pełna konstrukcja)
- odbudowa nawierzchni granitowej
- odbudowa nawierzchni trawiastej
- odbudowa nawierzchni tłuczniowej



- LEGENDA:**
- Proj. sieć kanalizacji sanitarnej grawitacyjnej
  - Proj. sieć kanalizacji sanitarnej ciśnieniowej
  - Proj. studnie rewizyjne/inspekcyjne
  - Realizacja metodą bezwykopową
  - Proj. przyłącza kanaliz. sanitarnej (zakręsy odrębnego opracow.)
  - Komora startowa/Odbiorcza/wykop punktowy
  - odbudowa nawierzchni bitumicznej (pełna konstrukcja)
  - odbudowa nawierzchni grunтовой
  - odbudowa nawierzchni trawastej
  - odbudowa nawierzchni tłuczniowej

	Przedsiębiorstwo Produkcyjno Usługowe "AKVO" Sp. z o.o. ul. Traktatowa 1, Wrocław	Stadium: PW
Investycja	Budowa sieci kanalizacji sanitarnej z przepompownią ścieków wraz z jej niezbędną infrastrukturą techniczną (instalacja elektr. zasilająca wlv, szafa sterownicza oraz zjazd z drogi publicznej) w miejscowości SŁUPIA- etap II	
Investor:	Gmina Pacanów ul. Rynek 15, 28-133 Pacanów	
Obiekt:	SIĘĆ KANALIZACJI SANITARNEJ Z PRZEPOMPOWNIĄ ŚCIEKÓW (WRAZ Z JEJ NIEZBĘDNO INFRASTRUKTURĄ TECHNICZNO)	
Nazwa rysunku:	<b>ODTWORZENIE NAWIERZCHNI- DROGI GMINNE</b>	
Projektant: (specjalistyczny)	mgr inż. Stanisław Seidel	skala 1:500 Nr rys. <b>116</b>
	Nr uprawnień 241/DOS/06	Data X2017
		Podpis: 



**LEGENDA:**

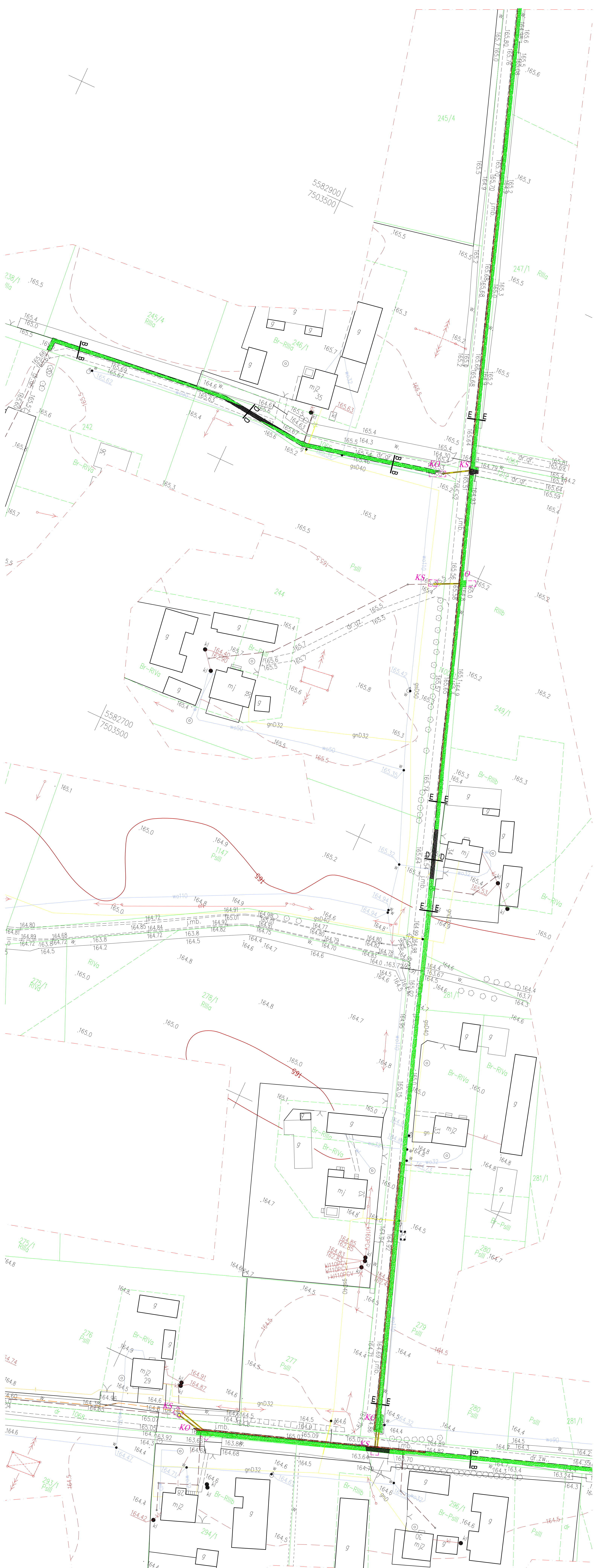
- Proj. sieć kanalizacji sanitarnej grawitacyjnej
- Proj. sieć kanalizacji sanitarnej ciśnieniowej
- Proj. studnie rewizyjne/inspekcyjne
- Realizacji metodą bezwykopową
- Proj. przyłącza kanalizacji sanitarnej (zakres odpobnego odcinka)
- KSKO w
- Komora startowa/Odbiorczy/rykopy punktowy
- Odbudowa nawierzchni bitumicznej (pełna konstrukcja)
- Odbudowa nawierzchni granitowej
- Odbudowa nawierzchni trawastawnej
- Odbudowa nawierzchni tłuczniowej

# NAZWA CELÓW

# SYTUACYJNO

<b>AKVO</b> Sp. z o.o.	<b>Przedsiębiorstwo Usługowo "AKVO" Sp. z o.o.</b> ul. Traktatowa 1, Wrocław	<b>Stadium:</b> PW
<b>Investycja</b>	Budowa sieci kanalizacji sanitarnej z przepompownią ścieków wraz z jej niezbędną infrastrukturą techniczną (instalacja elektryczną wraz z szafą sterowniczą oraz zjazd z drogi publicznej) w miejscowości Skłupia-etap II	
<b>Investor:</b>	Gmina Pacanów ul. Rynek 15, 28-133 Pacanów	
<b>Objekt:</b>	SIĘĆ KANALIZACJI SANITARNEJ Z PRZEPOMPOWNIĄ ŚCIEKÓW (WRAZ Z JEJ NIEZBĘDNA INFRASTRUKTURA TECHNICZNA)	
<b>Nazwa rysunku:</b>	<b>ODTWORZENIE NAWIERZCHNI - DROGI GMINNE</b>	
<b>Projektant:</b> (pełnomocny)	mgr inż. Stanisław Seidel	skala 1:500
	Nr uprawnień 241/DOS/06	Data X2017
		Podpis 
		Nr rys. <b>117</b>





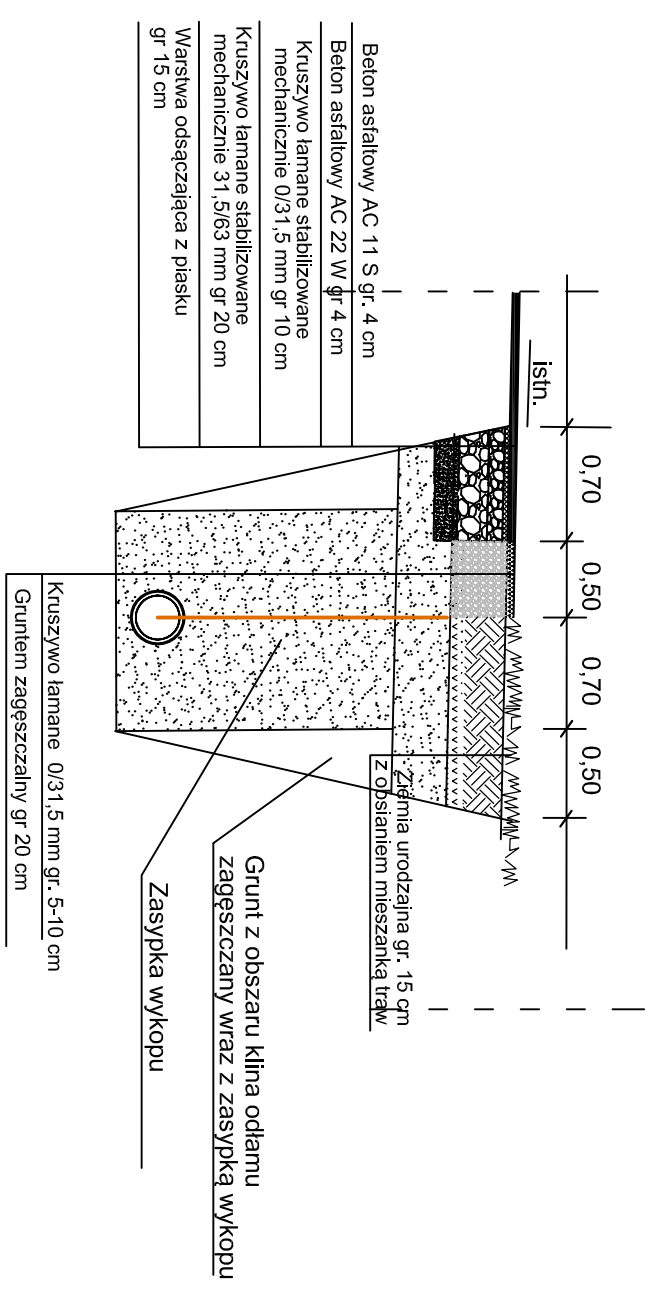
	Przedsiębiorstwo Produkcyjno Usługowe "AKVO" Sp. z o.o. ul. Traktatowa 1, Wrocław	Stadium: PW
Inwestycja	Budowa sieci kanalizacji sanitarnej z przepompownią ścieków wraz z jej niezbędną infrastrukturą techniczną (instalacja elektryczna, szafa sterownicza oraz zjazd z drogi publicznej) w miejscowości SŁUPIA-etap I, etap II	
Inwestor:	Gmina Pacanów ul. Rynek 15, 28-133 Pacanów	
Obiekt:	SIĘC KANALIZACJI SANITARNEJ Z PRZEPOMPOWNIĄ ŚCIEKÓW (WRAZ Z JEJ NIEZBĘDNĄ INFRASTRUKTURĄ TECHNICZNĄ)	
Nazwa rysunku:	ODTWORZENIE NAWIERZCHNI- DROGI GMINNE	
Projektant: <small>(poc. Argo)</small>	Nr uprawnień: inż. Stanisław Seidel Data: 24/10/2017 Podpis:	skala 1:500 Nr rys. 118

- LEGENDA:**
- Proj. sieć kanalizacji sanitarnej grawitacyjnej
  - Proj. sieć kanalizacji sanitarnej ciśnieniowej
  - Proj. studnie rewersyjne/inspekcyjne
  - Realizacja metodą bezwykopową
  - Proj. przyłącza kanaliz. sanitarnej (zakres odrębnego opracow.)
  - Komora startowa/Odbierza/wykop punktowy
  - odbudowa nawierzchni bitumicznej (pełna konstrukcja)
  - odbudowa nawierzchni gruntuowej
  - odbudowa nawierzchni trawnistej
  - odbudowa nawierzchni tłuczniowej

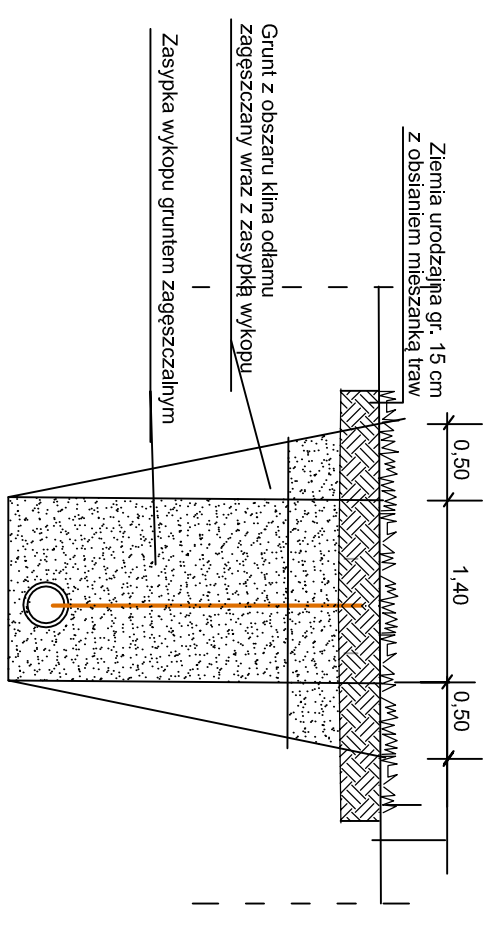




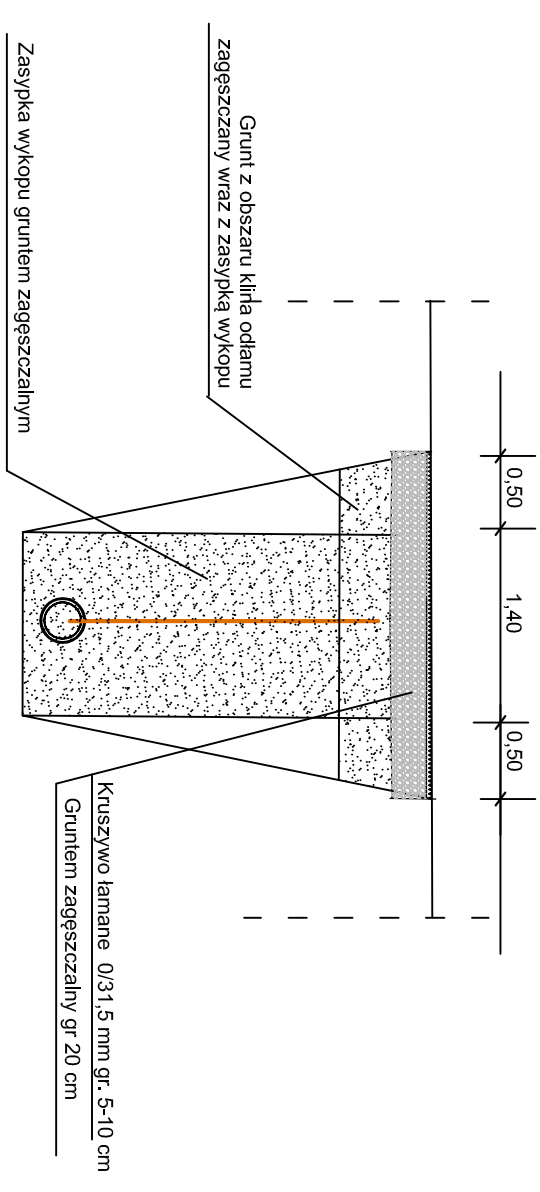
## PRZEKRÓJ TYPOWY A - A



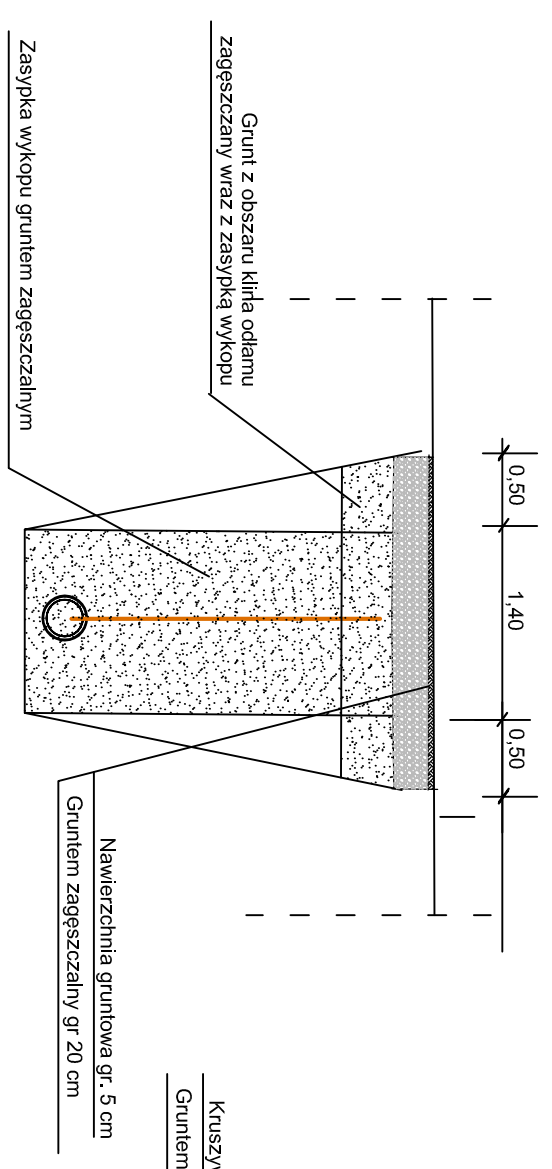
## PRZEKRÓJ TYPOWY B - B



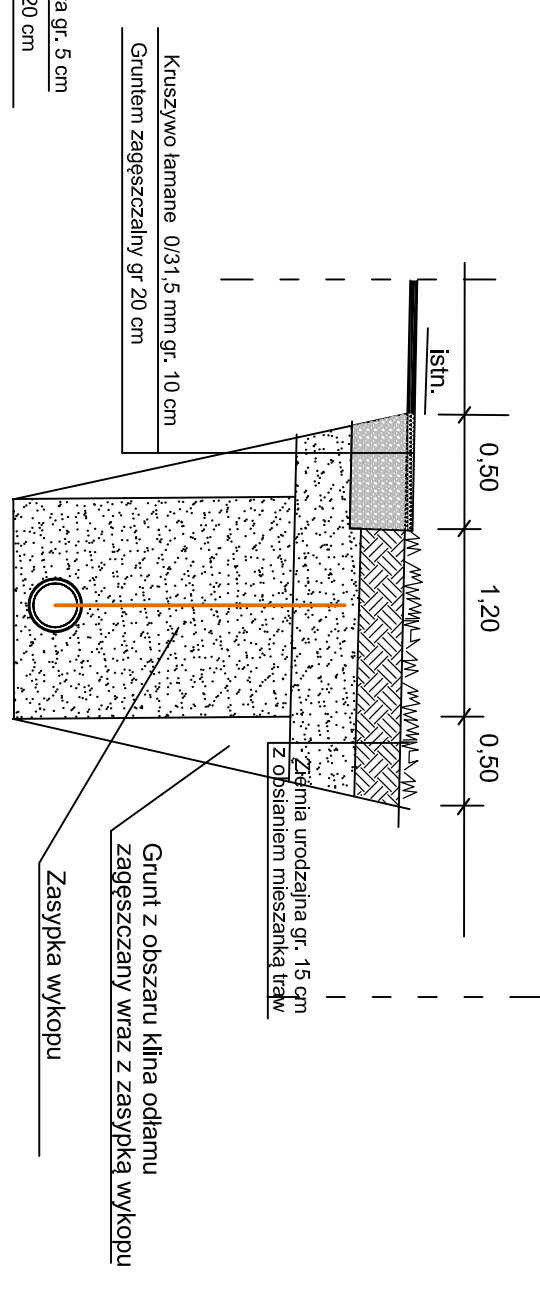
## PRZEKRÓJ TYPOWY C - C



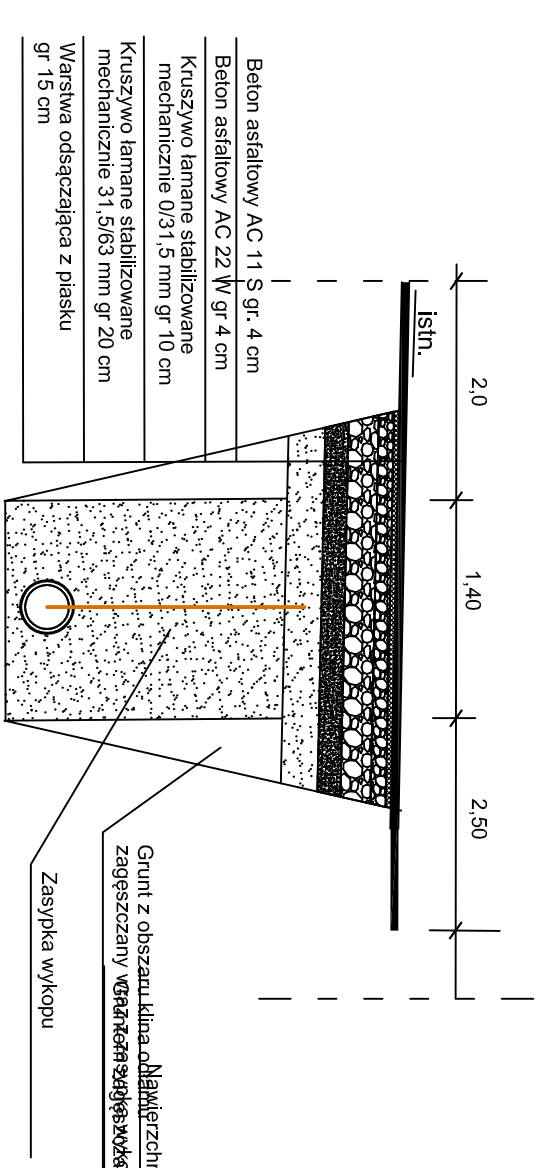
## PRZEKRÓJ TYPOWY D - D



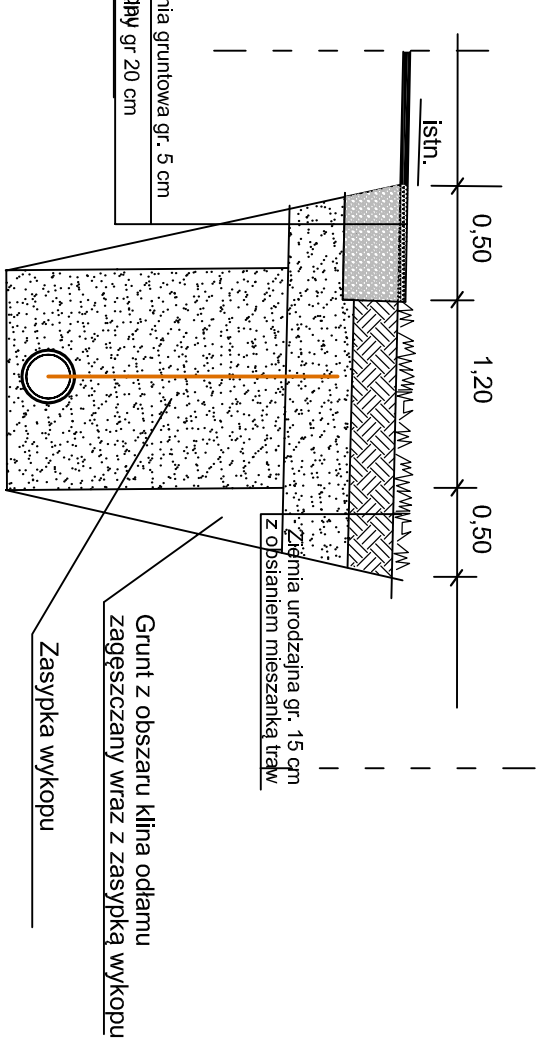
## PRZEKRÓJ TYPOWY E - E




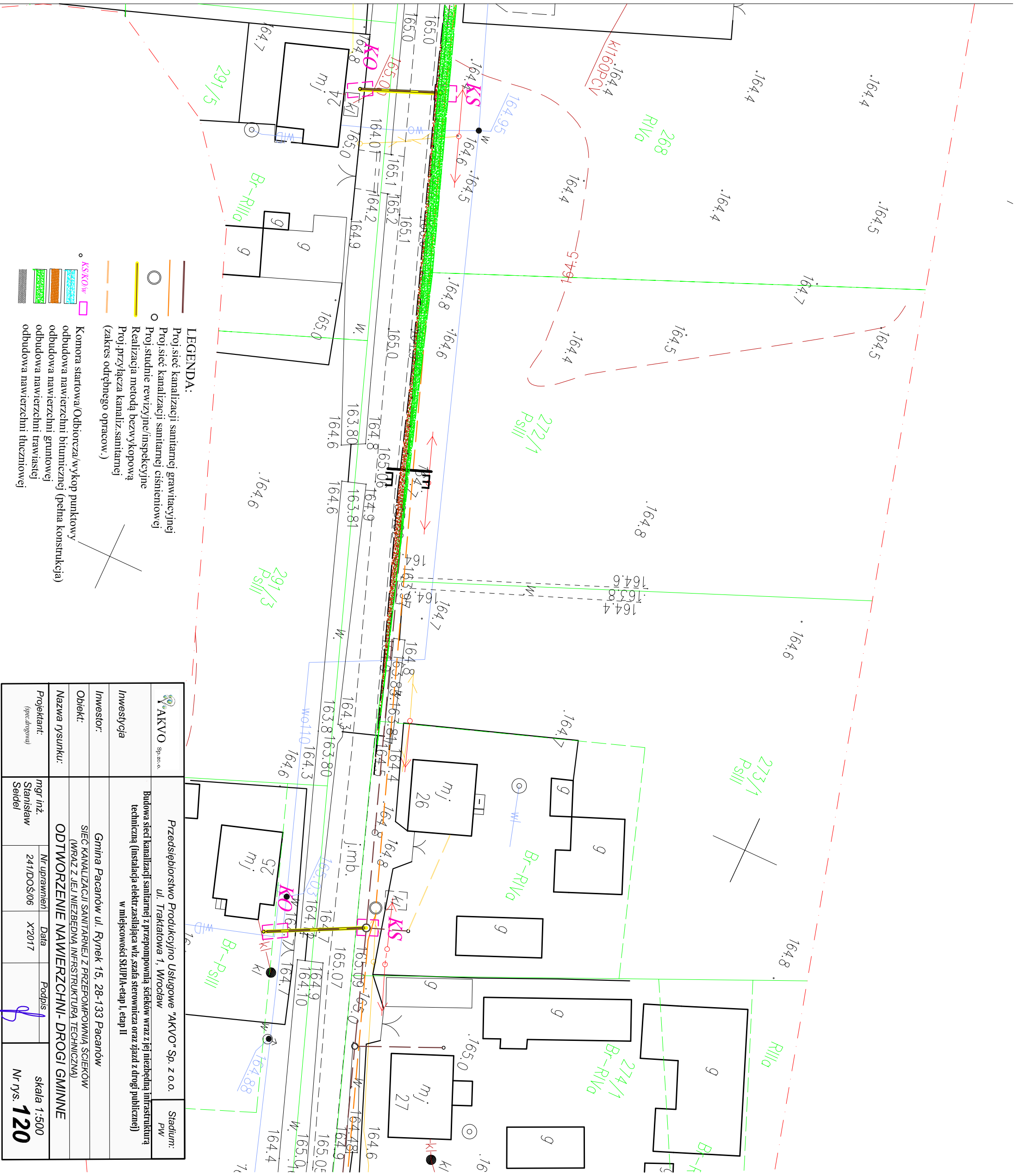
## PRZEKRÓJ TYPOWY F - F



## PRZEKRÓJ TYPOWY G - G



 <b>AKVO</b> Sp. z o.o. ul. Traktatowa 1, Wrocław	Przedsiębiorstwo Produkcyjno Usługowe "AKVO" Sp. z o.o.		Stadium: PW
	„Opracowanie dokumentacji projektowej na budowę sieci kanalizacji sanitarnej w miejscowościach: Niegosławice, Książnice, Słupia, Karsy Duże i Karsy Małe”		
Inwestor: Gmina Pacanów ul. Rynek 15, 28-133 Pacanów	BUDOWA KANALIZACJI SANITARNEJ Z PRZYŁĄCZAMI ORAZ PRZEPOMPKAMI I ŚCIEKÓW W SŁUPI		
Obiekt: Nazwa rysunku:	<b>PRZEKROJE KONSTRUKCYJNE</b>		
Projektant: (spec. drogowy)	mgr inż. Stanisław Seidel	Nr uprawnień 85/74 WZDP	Data X 2017
		Podpis	skala 1:50 <b>Nr rys. 127</b>



**LEGENDA:**

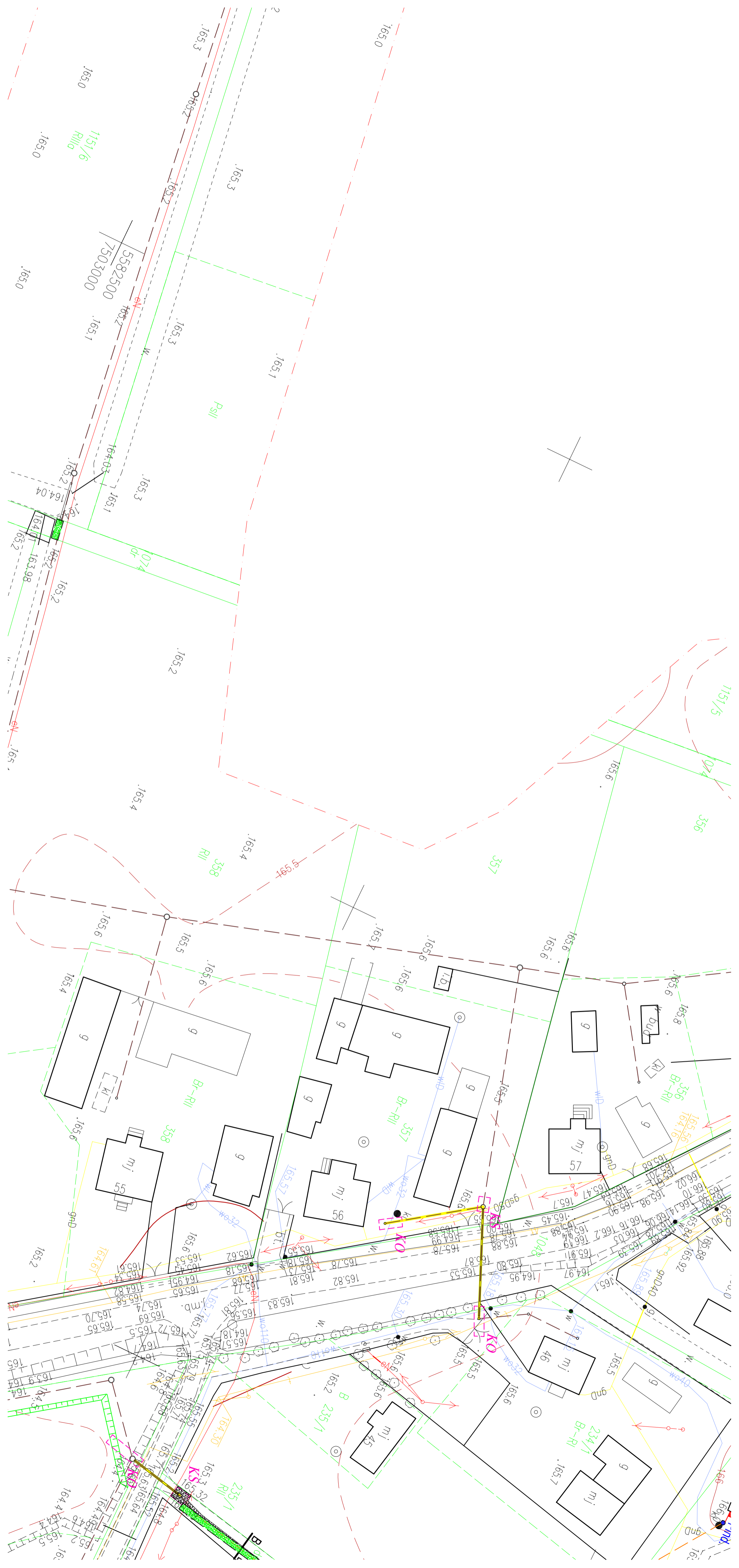
- Proj. sieć kanalizacji sanitarnej grawitacyjnej
- Proj. sieć kanalizacji sanitarnej ciśnieniowej
- Proj. studnie rewizyjne/inspekcyjne
- Realizacja metodą bezwykopową
- Proj. przyłącza kanaliz. sanitarnej (zakres odrębnego opracow.)
- KSKO/W
- Komora startowa/Odbiorcza/wykop punktowy
- Odbudowa nawierzchni bitumicznej (pełna konstrukcja)
- Odbudowa nawierzchni grunтовой
- Odbudowa nawierzchni trawistej
- Odbudowa nawierzchni tłuczniowej

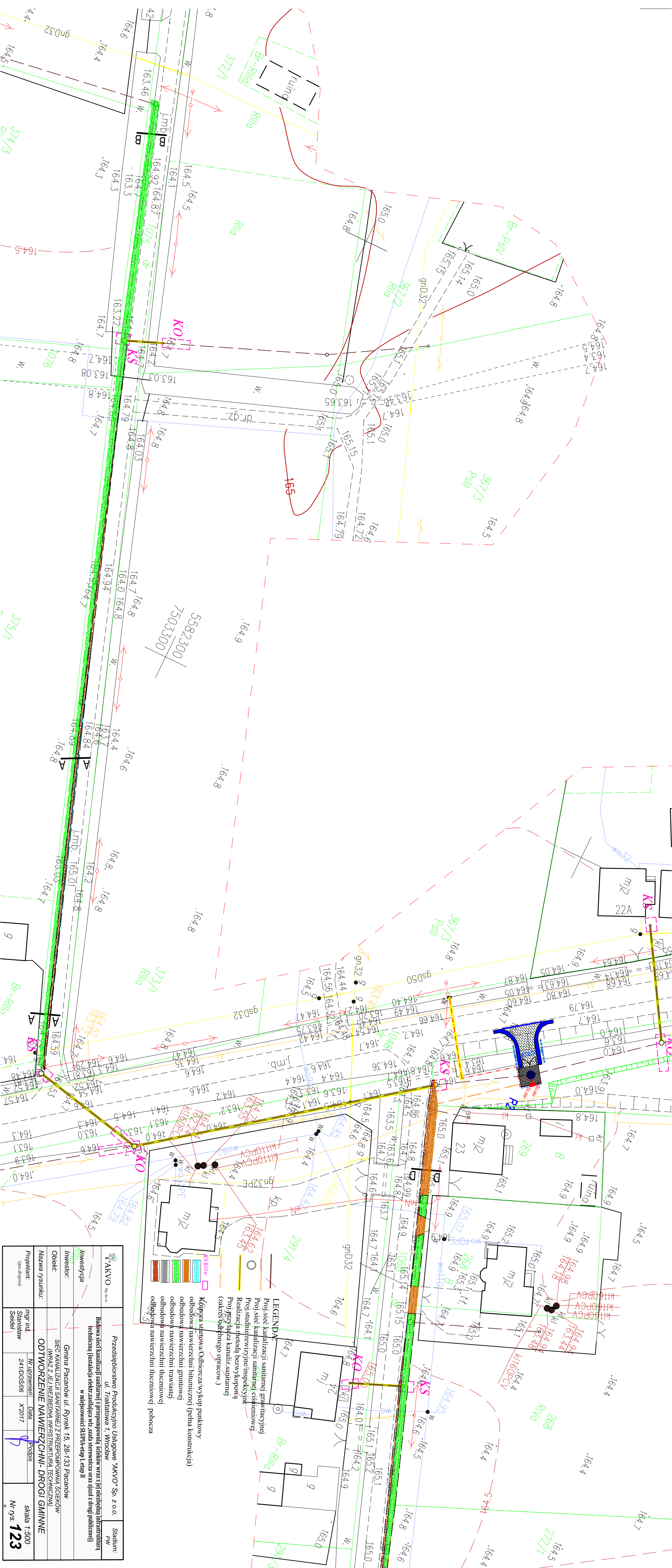
<b>AKVO</b> Sp. z o.o. Przedsiębiorstwo Produkcyjno Usługowe "AKVO" Sp. z o.o. ul. Traktatowa 1, Wrocław		Stadium: PW	
Inwestycja: Budowa sieci kanalizacji sanitarnej z przepompownią ścieków wraz z jej niezbędną infrastrukturą techniczną (instalacja elektr. zasilająca wlv, szafa sterownicza oraz zjazd z drogi publicznej) w miejscowości SKŁPIA-etap II		Nazwa nysunku: <b>ODTWORZENIE NAWIERZCHNI- DROGI GMINNE</b>	
Inwestor: Gmina Pacanów ul. Rynek 15, 28-133 Pacanów		Nr uprawnień: X2017	
Obiekt: SIEĆ KANALIZACJI SANITARNEJ Z PRZEPOMPOWNIĄ ŚCIEKÓW (WRAZ Z JEJ NIEZBĘDNOŚCIĄ INFRASTRUKTURA TECHNICZNA)		Data: X2017	
Projektant: mgr inż. Stanisław Seidel		Podpis: 	
(specjalny)		skala 1:500 Nr rys. <b>120</b>	









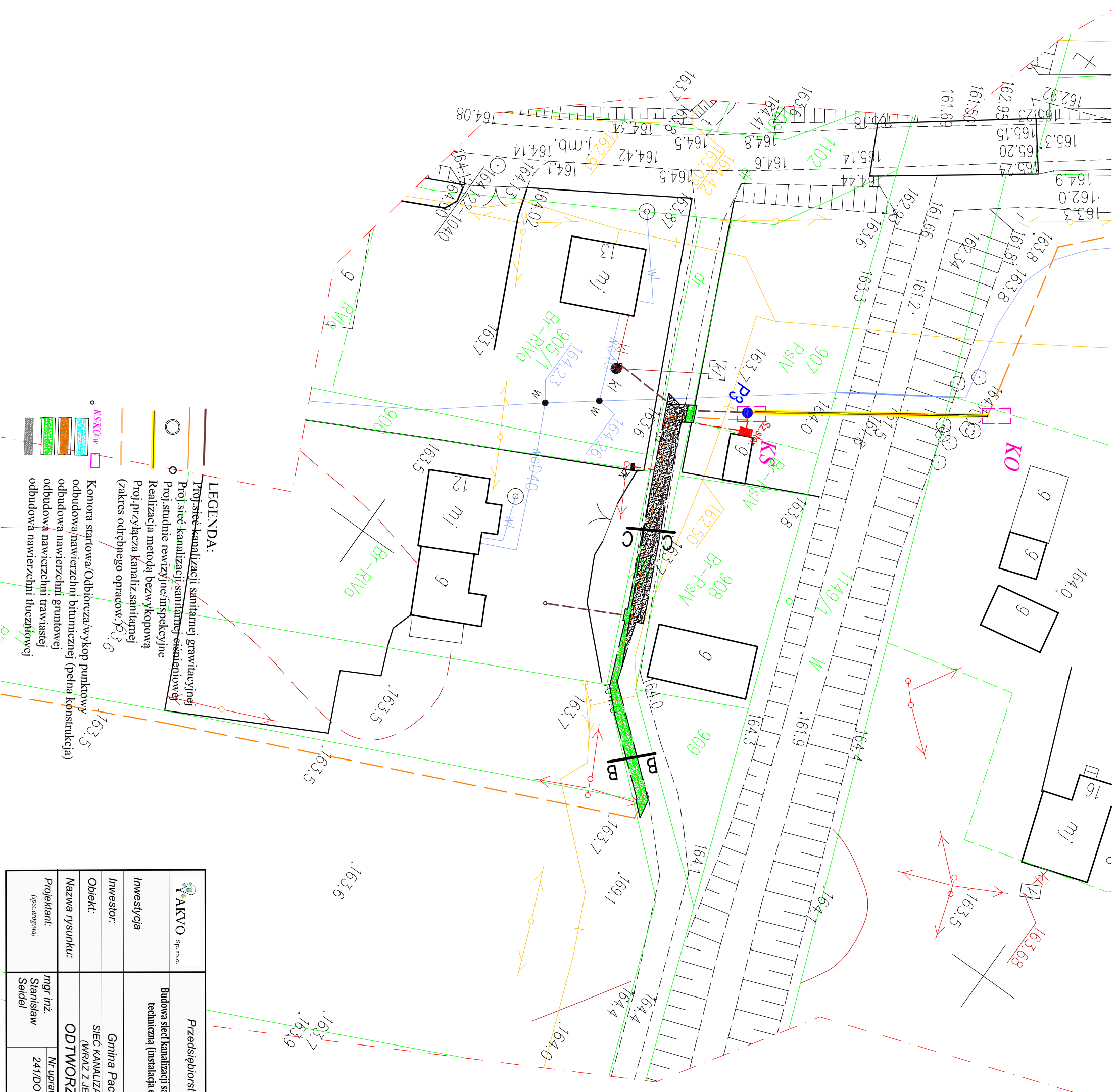


**LEGENDA:**  
 Proj: sieć kanalizacji sanitarnej gminnej  
 Proj: sieć kanalizacji sanitarnej osiedlowej  
 Proj: studnie rewizyjne/inspekcyjne  
 Realizacja: metoda bezwykopowa  
 Proj: przyłącza kanaliz. sanitarnie (zakres odrębnych opraco.)

**Kategoria szlaku:** Odbiorcza/wykop punktowy  
 odbudowa nawierzchni bitumicznej (pełna konstrukcja)  
 odbudowa nawierzchni gruntuwej  
 odbudowa nawierzchni trawiastej  
 odbudowa nawierzchni tłuczniowej  
 odbudowa nawierzchni tłuczniowej  
 odbudowa nawierzchni tłuczniowej pobocza

<b>AKVO</b> Sp. z o.o.	Stadium: PW
Przedsiębiorstwo Produkcyjno Usługowe "AKVO" Sp. z o.o. ul. Traktowa 1, Wrocław	
Budowa sieci kanalizacji sanitarnej z przygotowaniem szkieletów wraz z jej niezbędną infrastrukturą techniczną (instalacja elektryczna wraz z szafą sterowniczą oraz zjazd z drogi publicznej) w miejscowości ŚLUPA-etap I, etap II	
Investycja:	Gmina Pacanów ul. Rynek 15, 28-133 Pacanów
Obiekt:	SIĘĆ KANALIZACJI SANITARNEJ Z PRZYGOTOWANIEM SZKIELETÓW (WRAZ Z JEJ NIEZBĘDNIĄ INFRASTRUKTURĄ TECHNICZNĄ)
Nazwa rysunku:	<b>ODTWORZENIE NAWIERZCHNI- DROGI GMINNE</b>
Projektant: (opracowanie)	mgr inż. Stanisław Seidel
Nr uprawnień	Data podpisu
2411/DOŚ/06	X2017
	Skala 1:500
	Nr rys. <b>123</b>



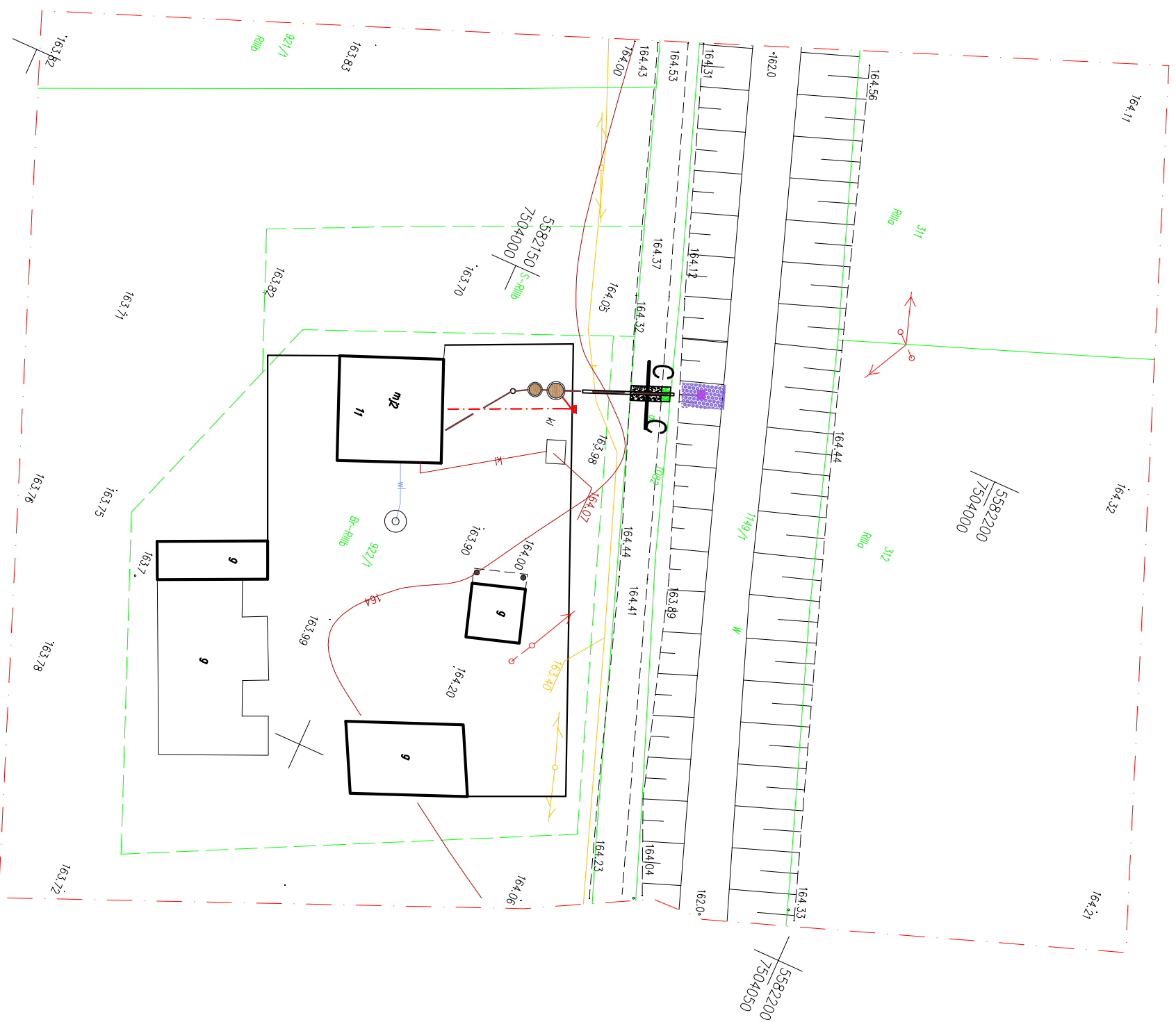


**LEGENDA:**


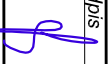
- Proj. sieć kanalizacji sanitarnej grawitacyjnej
- Proj. sieć kanalizacji sanitarnej ciśnieniowej
- Proj. studnie rewizyjne/inspekcyjne
- Realizacja metodą bezwykopową
- Proj. przyłącza kanaliz. sanitarnej (zakres odrębnego opłat)
- Komora startowa/Odbiornia/wykop punktowy
- odbudowa nawierzchni bitumicznej (pełna konstrukcja)
- odbudowa nawierzchni gruntowej
- odbudowa nawierzchni trawiastej
- odbudowa nawierzchni tłuczniowej

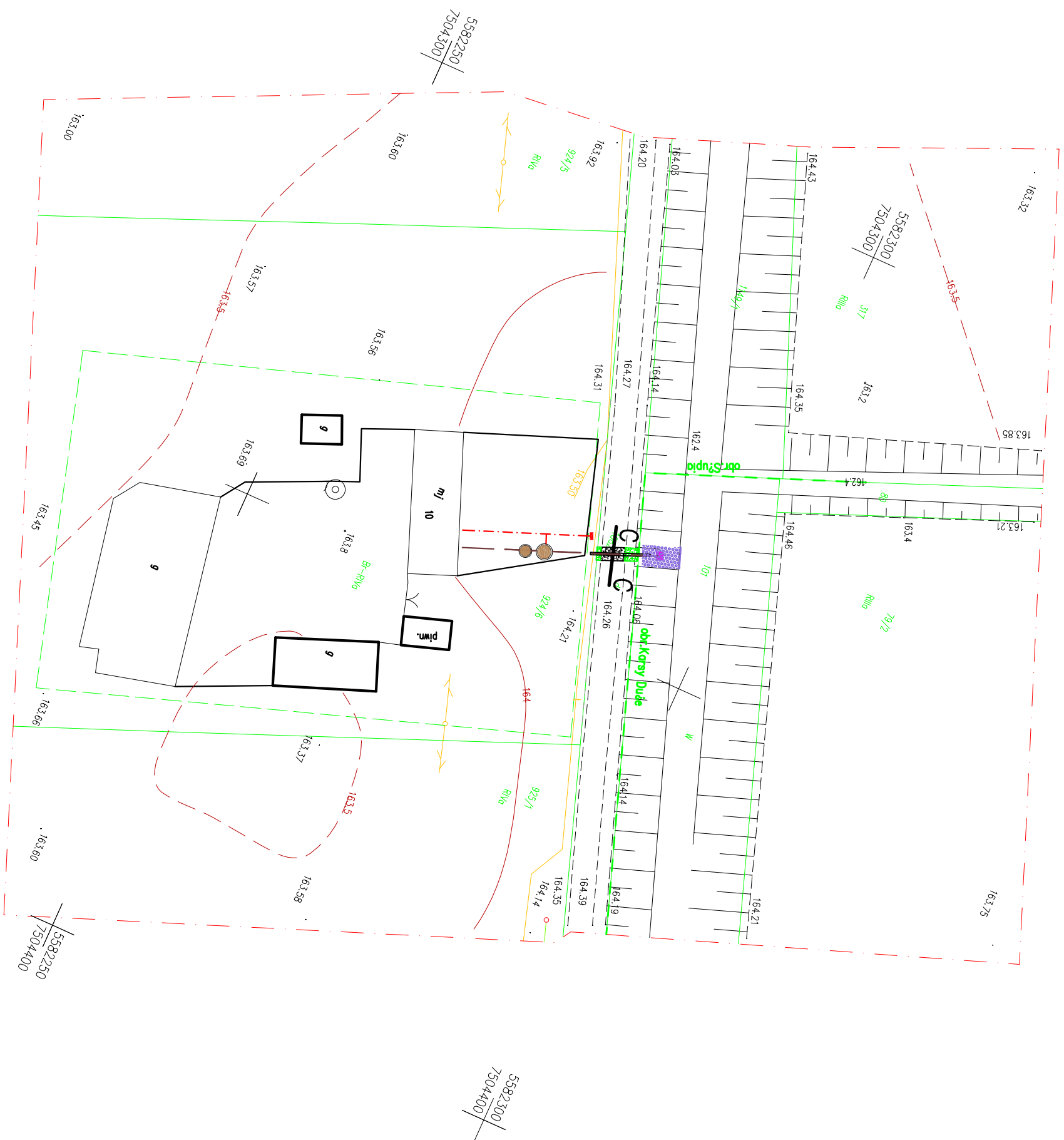
Sp. z o.o.	Przedsiębiorstwo Produkcyjno Usługowe "AKVO" Sp. z o.o. ul. Traktatowa 1, Wrocław			Stadium: PW
	Budowa sieci kanalizacji sanitarnej z przepompownią ścieków wraz z jej niezbędną infrastrukturą techniczną (instalacja elektr. zasilająca w/z, szafa sterownicza oraz zjazd z drogi publicznej) w miejscowości SŁUBIA-etap I, etap II			
Inwestycja	Gmina Pacanów ul. Rynek 15, 28-133 Pacanów			
Inwestor:	SIEĆ KANALIZACJI SANITARNEJ Z PRZEPOMPOWNIĄ ŚCIEKÓW (WRAZ Z JEJ NIEZBĘDNIĄ INFRASTRUKTURĄ TECHNICZNĄ)			
Obiekt:	ODTWORZENIE NAWIERZCHNI- DROGI GMINNE			
Nazwa rysunku:	Nr uprawnień:	Data:	Podpis:	skala 1:500 Nr rys. <b>124</b>
Projektant: <small>(spec. drogowy)</small>	mgr inż. Stanisław Seidel	241/DDOŚ/06	X2017	







- KVKO<sup>W</sup>
- Komora startowa/Odbiorcza/wykop punktowy
- odbudowa nawierzchni bitumicznej (pełna konstrukcja)
- odbudowa nawierzchni gruntowej
- odbudowa nawierzchni trawiastej
- odbudowa nawierzchni tłuczniowej

 <b>AKVO</b> <small>Sp. z o.o.</small>	<b>Stadium:</b> PW
<b>Investycja</b>	Przedsiębiorstwo Produkcyjno Usługowe "AKVO" Sp. z o.o. ul. Traktatowa 1, Wroclaw
<b>Investor:</b>	Gmina Pacanów ul. Rynek 15, 28-133 Pacanów
<b>Obiekt:</b>	SIEĆ KANALIZACJI SANITARNEJ Z PRZEPOMPOWNIĄ ŚCIEKÓW (WRAZ Z UJĘCIEM NIEZBĘDNEJ INFRASTRUKTURY TECHNICZNEJ)
<b>Nazwa rysunku:</b>	<b>ODTWORZENIE NAWIERZCHNI - DROGI GMINNE</b>
<b>Projektant:</b> <small>(spec. drogowy)</small>	<small>Nr uprawnień</small> mgr inż. Stanisław Seidel <small>Data</small> X2017 <small>Podpis</small> 
	<small>skala 1:500</small> <b>Nr rys. 125</b>



- KSKO**
- Komora startowa/Odbiorcza/wykop punktowy
  - odbudowa nawierzchni bitumicznej (pełna konstrukcja)
  - odbudowa nawierzchni gruntuwej
  - odbudowa nawierzchni trawiastej
  - odbudowa nawierzchni tłuczniowej

 <b>AKVO</b> <small>Sp. z o.o.</small>		<b>Przedsiębiorstwo Produkcyjno Usługowe "AKVO" Sp. z o.o.</b> ul. Traktatowa 1, Wrocław		Stadium: PW	
Budowa sieci kanalizacji sanitarnej z przepompownią ścieków wraz z jej niezbędną infrastrukturą techniczną (instalacja elektryczna wraz z szafką sterowniczą oraz zjazd z drogi publicznej) w miejscowości: SŁUPIA- etap I, etap II					
Inwestycja	Gmina Pacanów ul. Rynek 15, 28-133 Pacanów				
Inwestor:	SIEĆ KANALIZACJI SANITARNEJ Z PRZEPOMPOWNIĄ ŚCIEKÓW (WRAZ Z JEJ NIEZBĘDNIĄ INFRASTRUKTURĄ TECHNICZNĄ)				
Obiekt:	<b>ODTWORZENIE NAWIERZCHNI- DROGI GMINNE</b>				
Nazwa rysunku:	mgr inż. Stanisław Seidel	Nr uprawnień 241/DOŚ/06	Data X2017	Podpis 	skala 1:500 Nr rys. <b>126</b>
Projektant: <small>(specjalistyczny)</small>					