

MAPA DO CELÓW PROJEKTOWYCH sytuacyjno-wysokościowa

Skala 1:500

woj.: świętokrzyskie
powiat: buski 2601

Jedn. Ewid.: Pacanów 260104_2

obręb: Stupia 260104_2.0018

geodezyjny układ odniesienia: PL-ETRF2000

układ współrzędnych prostokątnych płaskich PL 2000/21

układ wysokości PL-KRON 86

Sekcja: 7.132.21.13.3.4 ; Zakres: A1, B1

7.132.21.13.4.3; Zakres: A1, B1-2

działki: wg zakresu

KERG: 6640.438.2016

Mapa do celów projektowych powstała na podstawie:

- mapy zasadniczej obrębu Niegostawice w skali 1:1000

- pomiaru uzupełniającego w terenie wykonanego w miesiącu styczniu 2017 r.

Mapę sporządzono bez ustalania obciążenia i s?u?ebno?ciam?i gruntowymi.

BRAK Miejscowego Planu Zagospodarowania Przestrzennego

W zakresie opracowania brak projektów uzgodnionych w ZUDP.

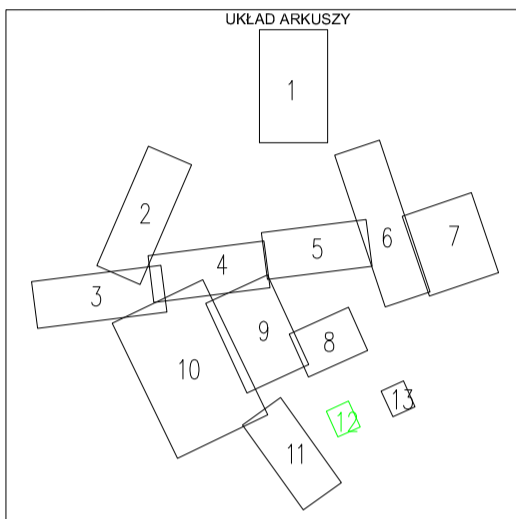
Nie wyklucza się istnienia urządzeń podziemnych wcześniej niezainwentaryzowanych.

Granice nieruchomości przyjęto z ewidencji gruntów i budynków.

Mapa będzie służyła do projektu sieci kanalizacyjnej.

Mapa aktualna na dzień 18.01.2017

Arkusze nr 12 z 13



FIRMA GEODEZYJNO - PROJEKTOWA

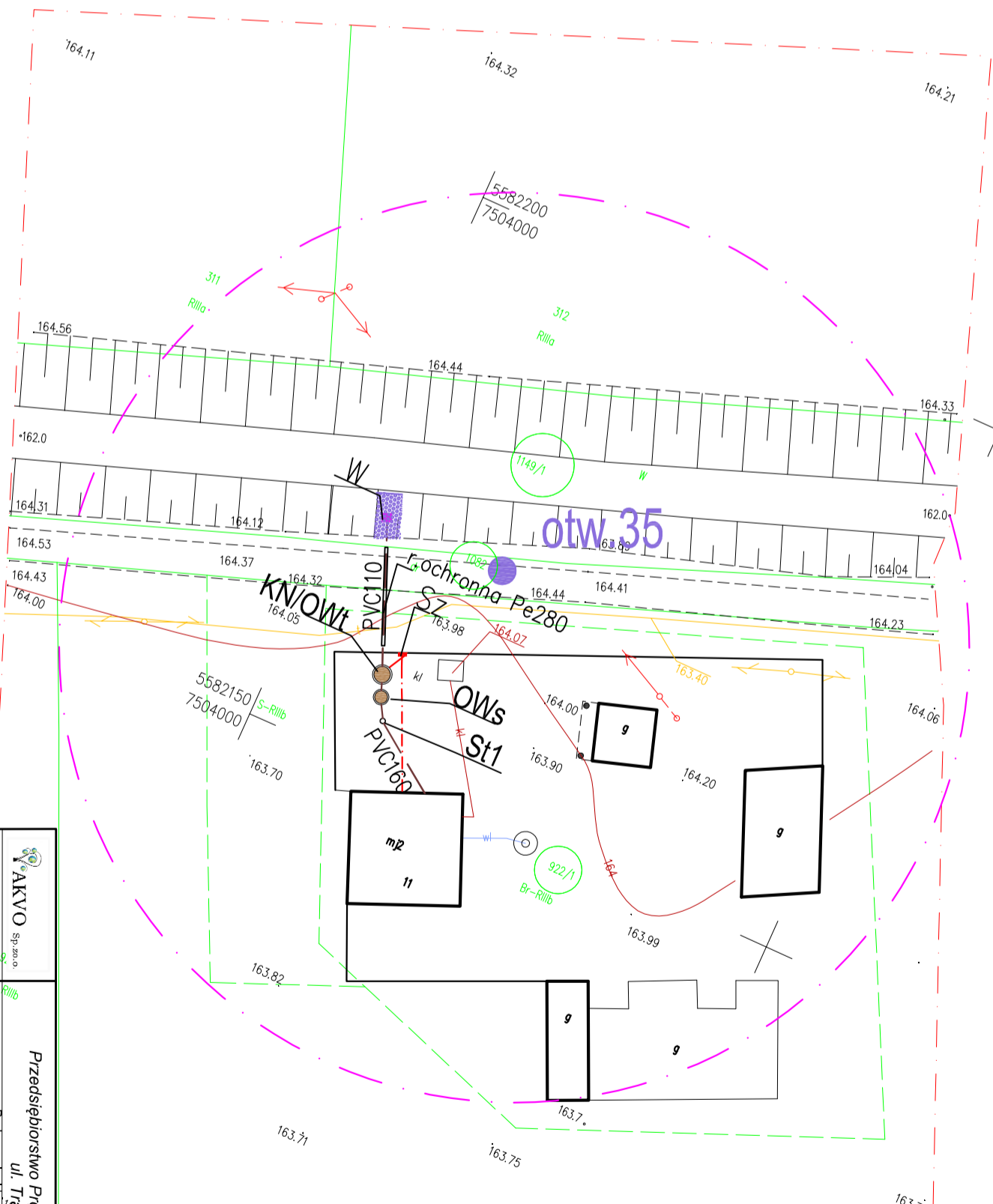


38-300 Gorlice ul. Warneńczyka 20, tel. 18-353-14-36,
kom. 512-314-363 NIP 738-207-27-80, REGON 120837618
email: tomasz.muszynski83@wp.pl

mgr inż. Tomasz Muszyński

mgr inż. Janusz Muszyński
GEODETA WYKAWNIONY
ul. Wł. Warneńczyka 20
tel. 502 128 119, 18 35 35 997
38-300 GORLICE

Poświadczam, że niniejszy dokument został opracowany w wyniku prac geodezyjnych i kartograficznych, których rezultaty zawiera operat techniczny wpisany do ewidencji materiałów państwowego zasobu geodezyjnego i kartograficznego	
Organ prowadzący państwowy zasób geodezyjny i kartograficzny	STAROSTA BUSKI
Identyfikator ewidencyjny materiału zasobu - operatu technicznego	P.2607.2017.771
Data wpisania operatu technicznego do ewidencji materiałów zasobu	19 CZE 2017
Imię, nazwisko i podpis osoby reprezentującej organ	mgr inż. Grzegorz Zieba Kierownik Referatu Powiatowego Ośrodka Dokumentacji Geodezyjnej i Kartograficznej



- LEGENDA:
- Proj. oczyszczalnia ścieków (Osadnik wstępny, Komora napowietrzania/Osadnik wtórny)
 - Proj. szafa sterownicza oczyszczalni ścieków
 - Proj. przewody zasilające elektr.
 - Proj. wylot - obudowa ścieków oczyszczonych
 - Proj. umocnienie wylotu (płyty ażurowe betonowe)
 - otw.33 • odwiert geologiczny

	Przedsiębiorstwo Projektcyjno Usługowe "AKVO" Sp. z o.o. ul. Trętkowa 1, Wrocław	Stadium: PW
Projektant:	mgr inż. Magdalena Kucharska	
Projektant spr.:	mgr inż. Małgorzata Grochocińska	
Projektant:	mgr inż. Jerzy Zakrzewski	
Nazwa rysunku:	PROJEKT ZAGOSPODAROWANIA TERENU	
Objekt:	SIEĆ KANALIZACJI SANITARNEJ Z PRZEPOMIAMI ŚCIEKÓW (WRAZ Z ICH NIEZBĘDNYM INFRASTRUKTURĄ TECHNICZNĄ, OCZYSZCZALNIE ŚCIEKÓW)	
Investor:	Gmina Pacanów ul. Rynek 15, 28-133 Pacanów	
Investycja:	Budowa sieci kanalizacji sanitarnej, przepompowni ścieków wraz z ich niezbędną infrastrukturą techniczną (instalacja elektr. zasilająca wiz. szafa sterownicza oraz zleźd z drogi publicznej) w miejscowości Stupia-ETAP II	
Projektant:	mgr inż. Magdalena Kucharska	
Projektant spr.:	mgr inż. Małgorzata Grochocińska	
Projektant:	mgr inż. Jerzy Zakrzewski	
Nr uprawnień:	241/DOS/06	
Data:	X2017	
Podpis:		
Nr rys.:	10	
Skala:	1:500	

MAPA DO CELÓW PROJEKTOWYCH sytuacyjno-wysokościowa

Skala 1:500

woj.: świętokrzyskie

powiat: buski 2601

Jedn. Ewid.: Pacanów 260104_2

obręb: Słupia 260104_2.0018

geodezyjny układ odniesienia: PL-ETRF2000

układ współrzędnych prostokątnych płaskich PL 2000/21

układ wysokości PL-KRON 86

Sekcja: 7.132.21.13.4.1; Zakres: D6-8, E6-8

7.132.21.13.4.3; Zakres: A7-8

działki: wg zakresu

KERG: 6640.438.2016

Mapa do celów projektowych powstała na podstawie:

- mapy zasadniczej obrębu Niegostawice w skali 1:1000

- pomiaru uzupełniającego w terenie wykonanego w miesiącu styczniu 2017 r.

Mapę sporządzono bez ustalania obciążenia użytkownikami gruntowymi.

BRAK Miejscowego Planu Zagospodarowania Przestrzennego

W zakresie opracowania brak projektów uzgodnionych w ZUDP.

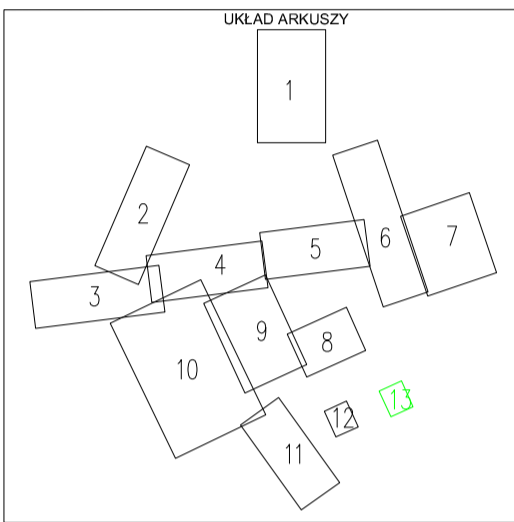
Nie wyklucza się istnienia urządzeń podziemnych wcześniej niezainwentaryzowanych.

Granice nieruchomości przyjęto z ewidencji gruntów i budynków.

Mapa będzie służyła do projektu sieci kanalizacyjnej;

Mapa aktualna na dzień 18.01.2017

Arkusze nr 13 z 13



Plan sytuacyjny i sytuacyjno-wysokościowy został opracowany w wyniku prac geodezyjnych i kartograficznych, których rezultaty zawiera operat techniczny wpisany do ewidencji materiałów państwowego zasobu geodezyjnego i kartograficznego

Organ prowadzący państwowy zasób geodezyjny i kartograficzny	STAROSTA BUSKI
identyfikator ewidencyjny materiału zasobu- operatu technicznego	P. 26 07. 2017. 771
Data wpisania operatu technicznego do ewidencji materiałów zasobu	19 CZE 2017
Imię, nazwisko i podpis osoby reprezentującej organ	Z up. STAROSTY mgr inż. Grzegorz Zieba

FIRMA GEODEZYJNO-PROJEKTOWA

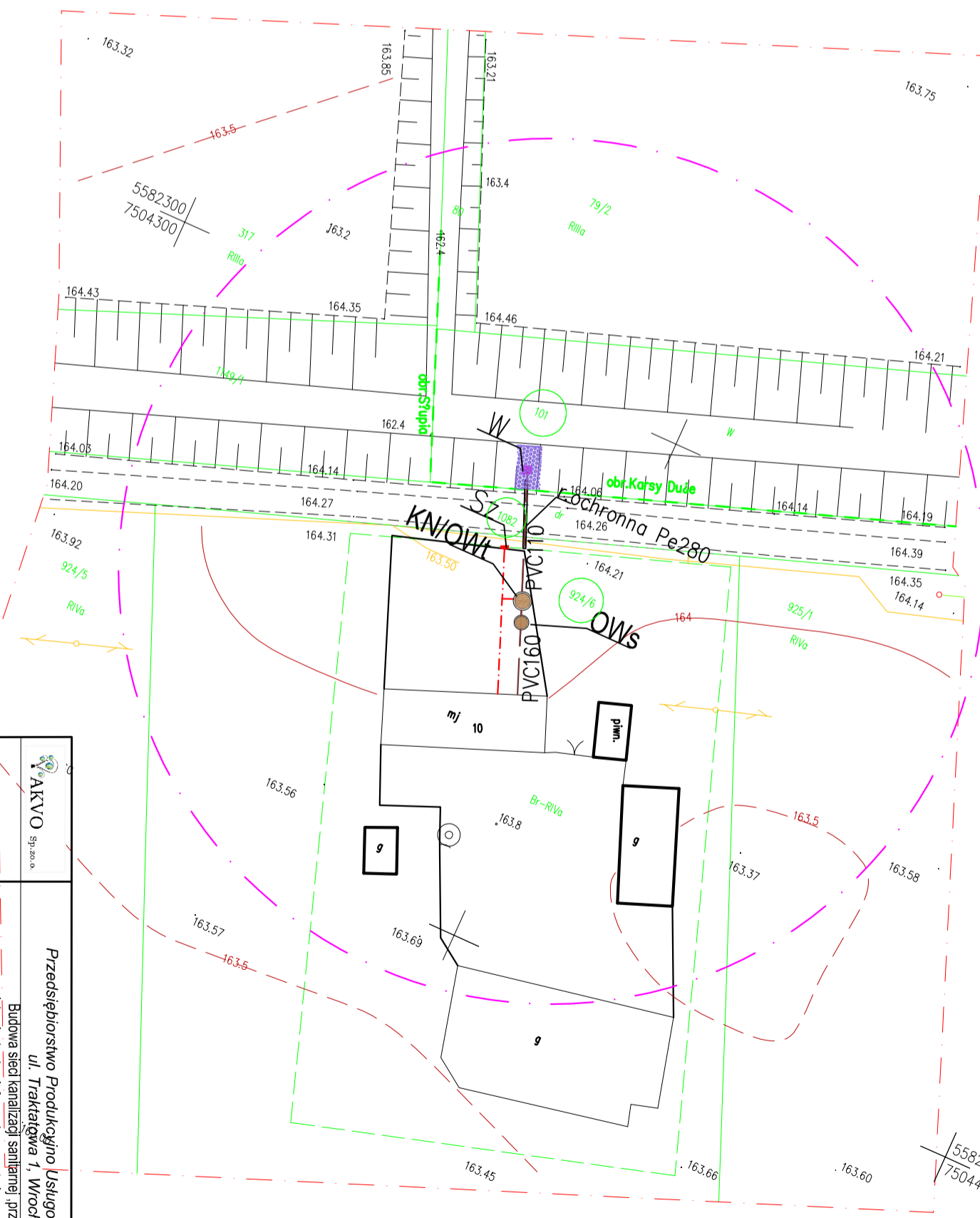


38-300 Gorlice ul. Warneńczyka 20, tel. 18-353-14-36,
kom. 512-314-363 NIP 738-207-27-80, REGON 120837618
email: tomasz.muszyński83@wp.pl

mgr inż. Janusz Muszyński
GEODETA PRACOWNIK
Uprawnienia
ul. Warneńczyka 20
tel. 502 128 119, 18 35 35 997
38-300 GORLICE

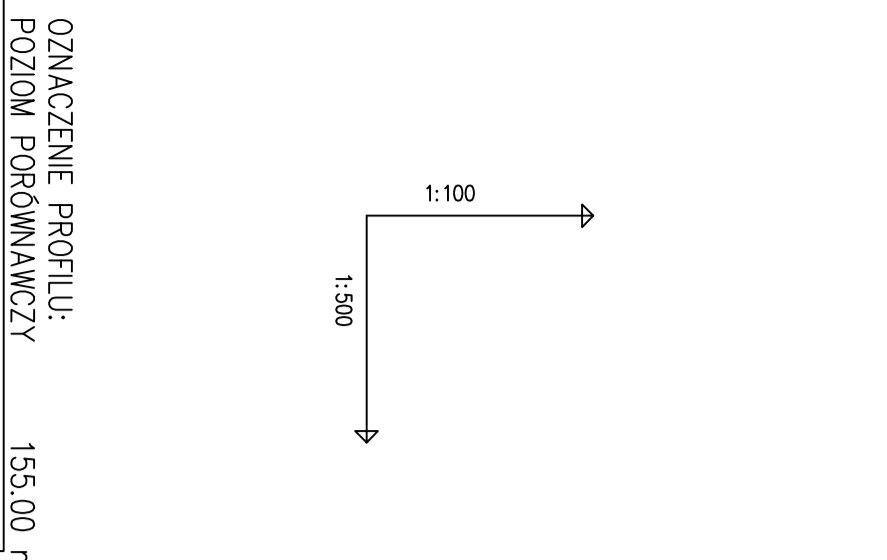
LEGENDA:

- Proj. oczyszczalnia ścieków (Osadnik wstępny, Komora napowietrzania/Osadnik wtórny)
- Sz Proj. szafa sterownicza oczyszczalni ścieków
- Proj. przewody zasilające elektr.
- W Proj. wylot-obudowa ścieków oczyszczonych
- Proj. umocnienie wylotu (płyty ażurowe betonowe)
- otw.33 odwiert geologiczny

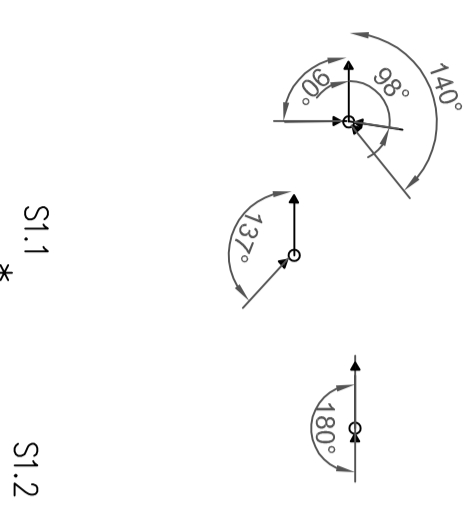
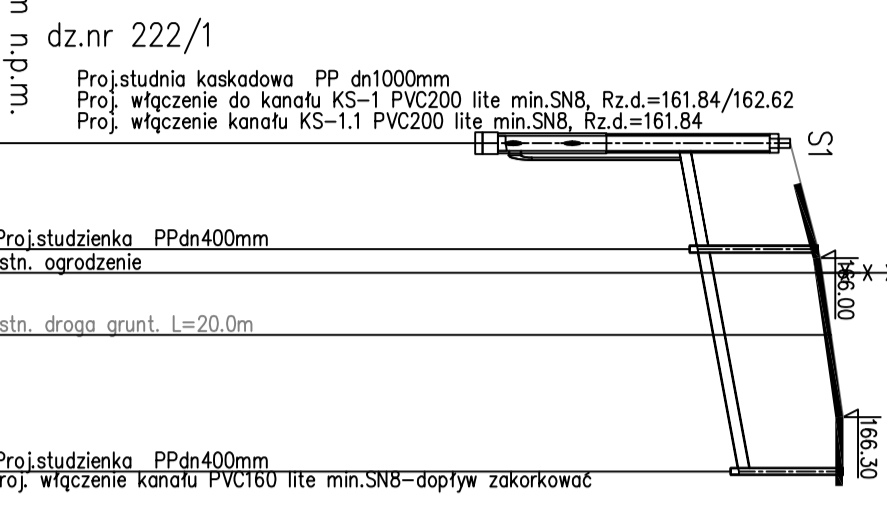


	Przedsiębiorstwo Produkcyjno-Usługowe "AKVO" Sp. z o.o. ul. Traktacyjna 1, Wrocław	Stadium: PW
Investycja	Budowa sieci kanalizacji sanitarnej, przepompowniami ścieków wraz z ich niezbędną infrastrukturą techniczną (instalacja elektr. zasilająca wiz. szafa sterownicza oraz ziemia z drogi publicznej) w miejscowości Słupia-ETAP II	
Investor:	Gmina Pacanów ul. Rynek 15, 28-133 Pacanów	
Objekt:	SIĘĆ KANALIZACJI SANITARNEJ Z PRZEPOMPOWNIAMI ŚCIEKÓW (WRAZ Z ICH NEZBĘDNYM INFRASTRUKTURĄ TECHNICZNĄ) OZYSZCZALNIE ŚCIEKÓW	
Nazwa rysunku:	PROJEKT ZAGOSPODAROWANIA TERENU	
Projektant:	inż. Magdalena Kucharska	
Projektant spr.:	mgr inż. Magdalena Grochocińska	
Projektant:	inż. Jerzy Zakrzewski	
	Nr uprawnień: 285/89/UW	
	Data: X2017	
		skala 1:500
		Nr rys. 11

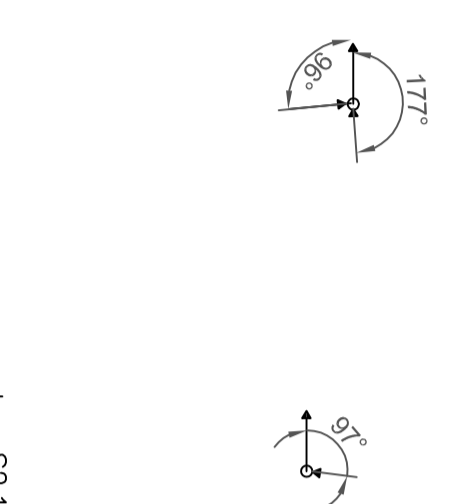
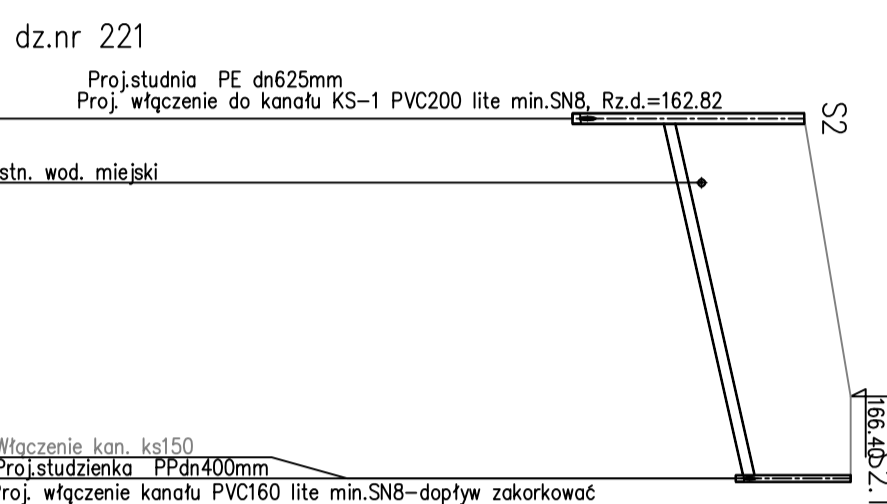
HEKTOMETRY	0.00	7.00	12.67	14.70	21.70
ODLEGŁOŚCI		7.00	5.67	2.03	7.00
ŚREDNICA, MATERIAŁ		PVC160 lite min.SN8	PVC160 lite min.SN8	PVC160 lite min.SN8	PVC160 lite min.SN8
SPADKI, DŁUGOŚCI		3.7%	3.7%	3.7%	3.7%
ZAGĘBIENIE DNA KANAŁU	3.76	1.48			
RZĘDNA DNA KANAŁU	161.84	164.12	164.59	166.30	166.30
RZĘDNA TERENU ISTN.	165.60	165.97	166.30	166.30	166.30



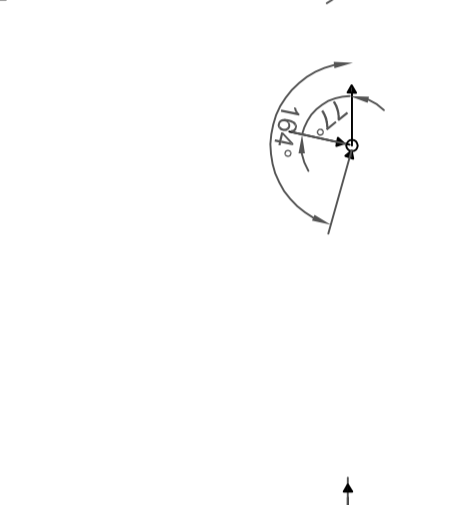
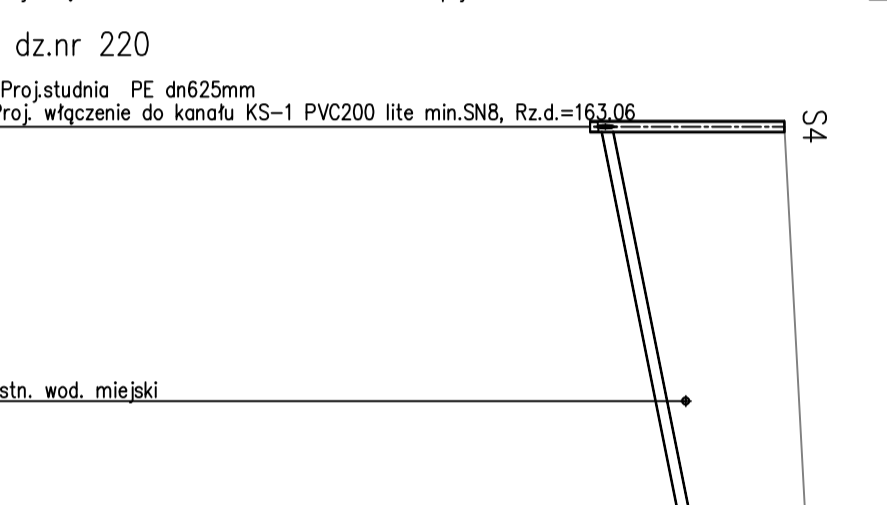
HEKTOMETRY	0.00	7.00	12.67	14.70	21.70
ODLEGŁOŚCI		7.00	5.67	2.03	7.00
ŚREDNICA, MATERIAŁ		PVC160 lite min.SN8	PVC160 lite min.SN8	PVC160 lite min.SN8	PVC160 lite min.SN8
SPADKI, DŁUGOŚCI		3.7%	3.7%	3.7%	3.7%
ZAGĘBIENIE DNA KANAŁU	3.76	1.48			
RZĘDNA DNA KANAŁU	161.84	164.12	164.59	166.30	166.30
RZĘDNA TERENU ISTN.	165.60	165.97	166.30	166.30	166.30



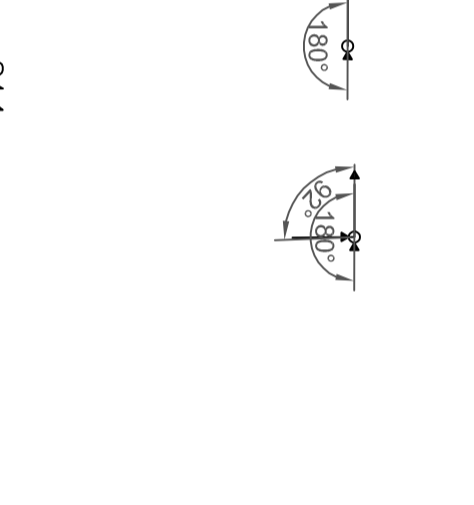
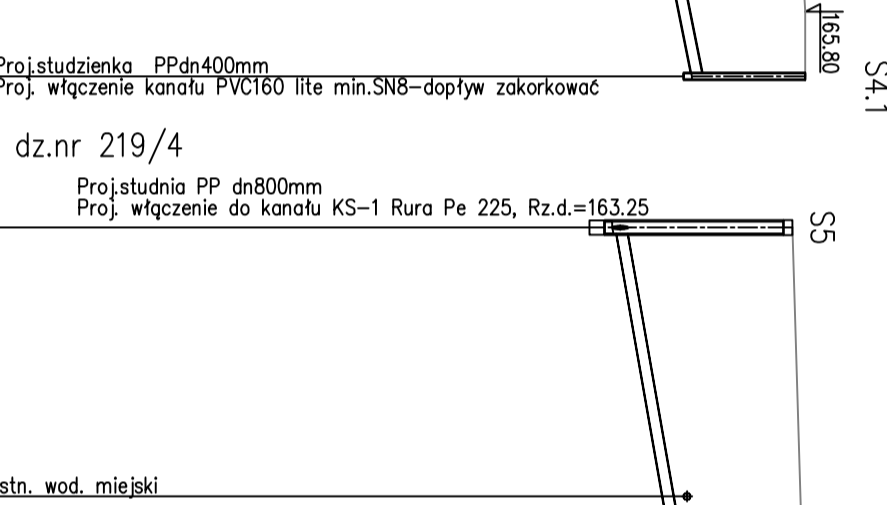
HEKTOMETRY	0.00	4.24	23.80	23.80
ODLEGŁOŚCI		4.24	19.56	0.00
ŚREDNICA, MATERIAŁ		PVC160 lite min.SN8	PVC160 lite min.SN8	PVC160 lite min.SN8
SPADKI, DŁUGOŚCI		4.5%	4.5%	4.5%
ZAGĘBIENIE DNA KANAŁU	1.87	1.87		
RZĘDNA DNA KANAŁU	162.82	163.92	166.40	166.40
RZĘDNA TERENU ISTN.	165.79	166.11	166.40	166.40



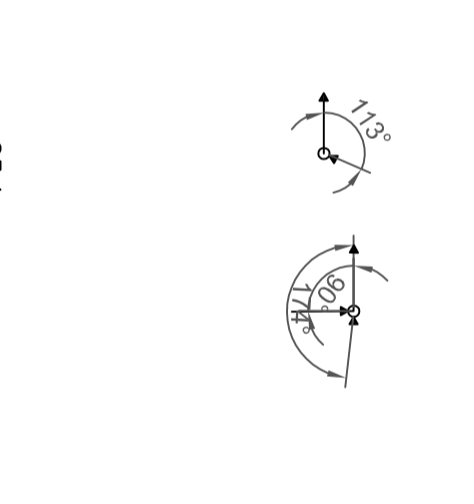
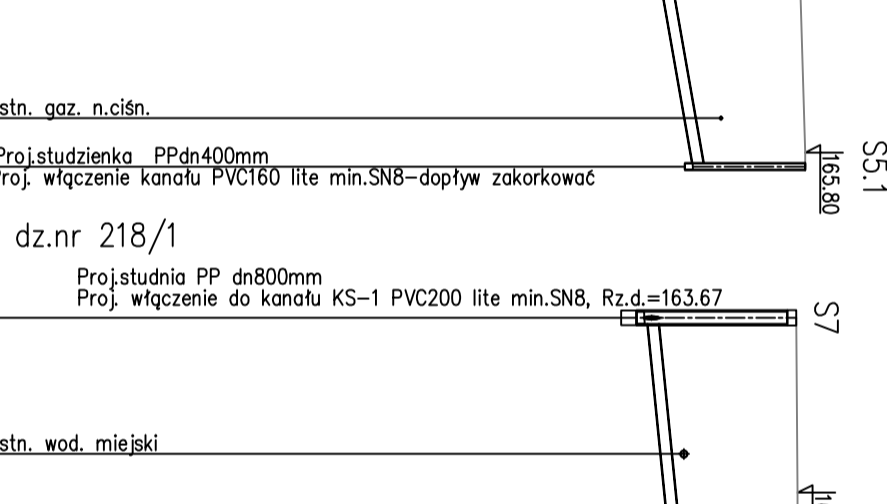
HEKTOMETRY	0.00	18.14	30.00	30.00
ODLEGŁOŚCI		18.14	11.86	0.00
ŚREDNICA, MATERIAŁ		PVC160 lite min.SN8	PVC160 lite min.SN8	PVC160 lite min.SN8
SPADKI, DŁUGOŚCI		4%	4%	4%
ZAGĘBIENIE DNA KANAŁU	2.43	2.43		
RZĘDNA DNA KANAŁU	163.06	163.10	165.80	165.80
RZĘDNA TERENU ISTN.	165.53	163.10	165.80	165.80



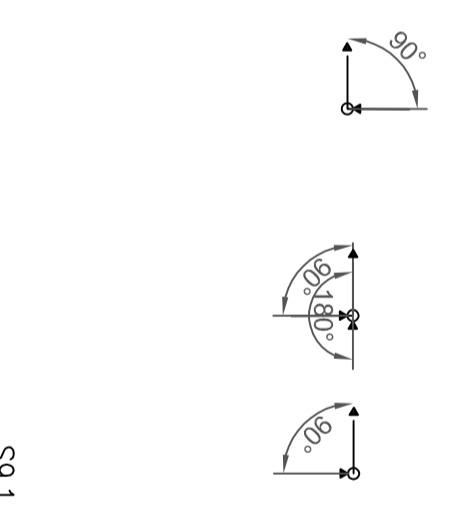
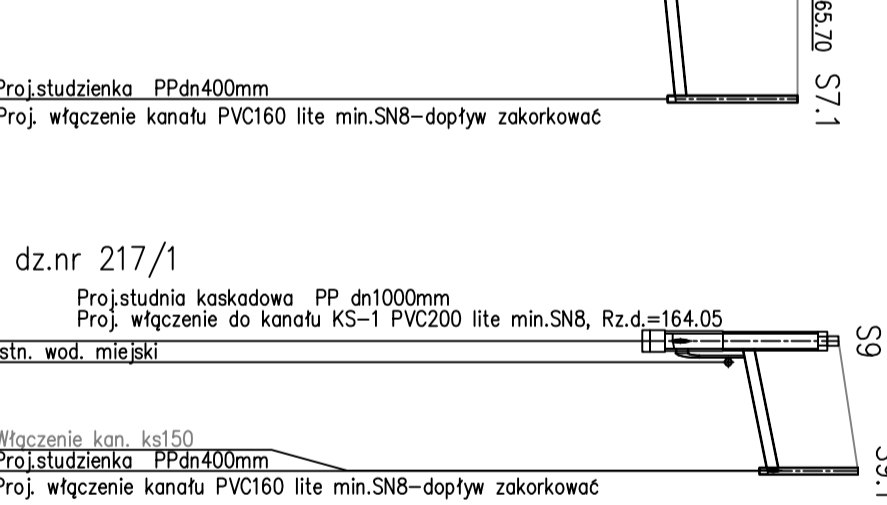
HEKTOMETRY	0.00	26.09	29.30	29.30
ODLEGŁOŚCI		26.09	3.21	0.00
ŚREDNICA, MATERIAŁ		PVC160 lite min.SN8	PVC160 lite min.SN8	PVC160 lite min.SN8
SPADKI, DŁUGOŚCI		3.5%	3.5%	3.5%
ZAGĘBIENIE DNA KANAŁU	2.34	2.34		
RZĘDNA DNA KANAŁU	163.25	163.29	164.20	164.20
RZĘDNA TERENU ISTN.	165.63	163.29	164.20	164.20



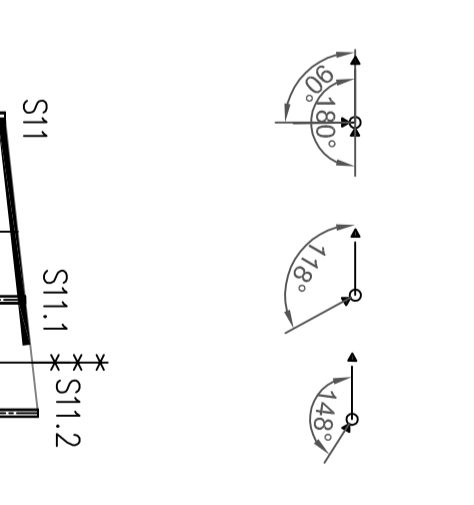
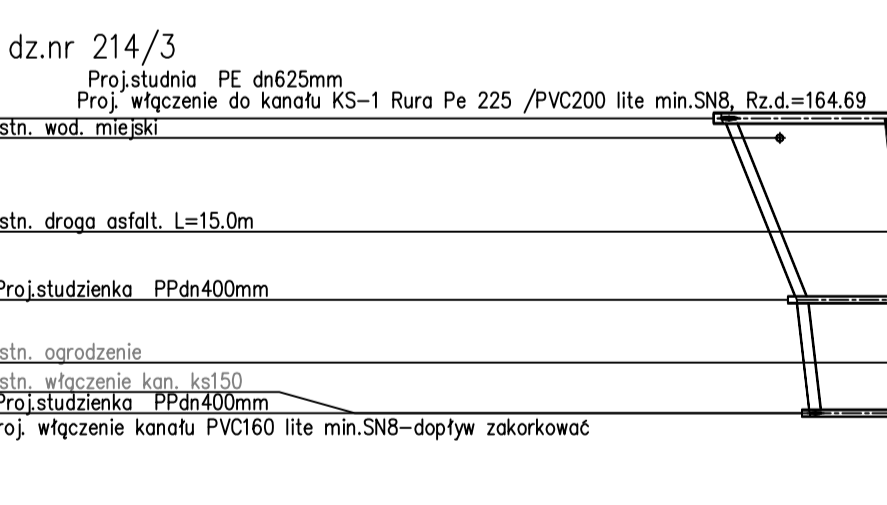
HEKTOMETRY	0.00	9.00	18.80	18.80
ODLEGŁOŚCI		9.00	9.80	0.00
ŚREDNICA, MATERIAŁ		PVC160 lite min.SN8	PVC160 lite min.SN8	PVC160 lite min.SN8
SPADKI, DŁUGOŚCI		2%	2%	2%
ZAGĘBIENIE DNA KANAŁU	1.97	1.97		
RZĘDNA DNA KANAŁU	163.67	163.71	165.70	165.70
RZĘDNA TERENU ISTN.	165.68	163.71	165.70	165.70



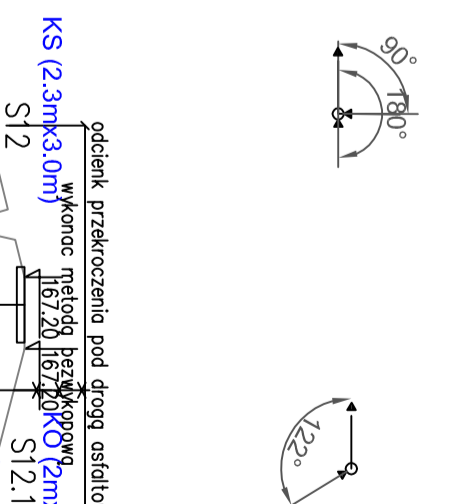
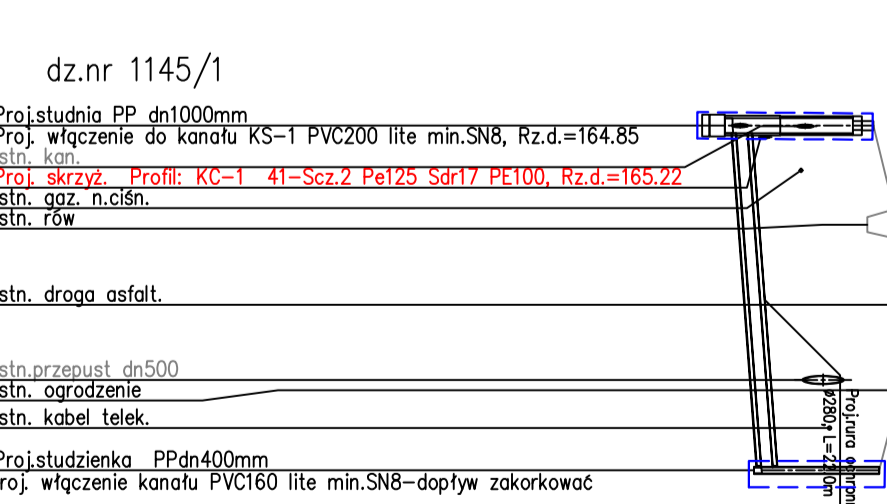
HEKTOMETRY	0.00	8.60	8.60	8.60
ODLEGŁOŚCI		8.60	0.00	0.00
ŚREDNICA, MATERIAŁ		PVC160 lite min.SN8	PVC160 lite min.SN8	PVC160 lite min.SN8
SPADKI, DŁUGOŚCI		4%	4%	4%
ZAGĘBIENIE DNA KANAŁU	1.28	1.28		
RZĘDNA DNA KANAŁU	164.05	164.96	166.50	166.50
RZĘDNA TERENU ISTN.	166.24	164.96	166.50	166.50



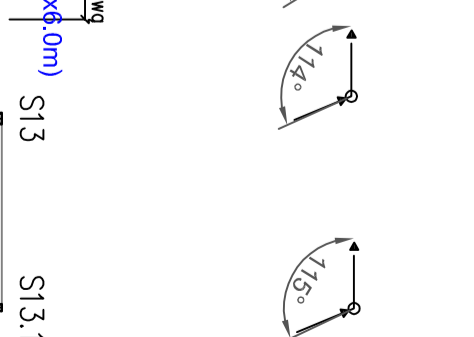
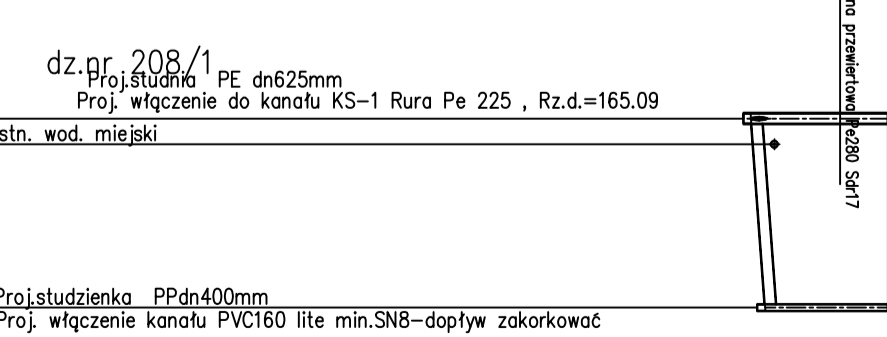
HEKTOMETRY	0.00	12.00	19.50	19.50
ODLEGŁOŚCI		12.00	7.50	0.00
ŚREDNICA, MATERIAŁ		PVC160 lite min.SN8	PVC160 lite min.SN8	PVC160 lite min.SN8
SPADKI, DŁUGOŚCI		8%	2.3%	2.3%
ZAGĘBIENIE DNA KANAŁU	2.21	2.21		
RZĘDNA DNA KANAŁU	164.69	164.73	167.37	167.37
RZĘDNA TERENU ISTN.	166.94	164.73	167.37	167.37



HEKTOMETRY	0.00	2.96	16.82	19.99
ODLEGŁOŚCI		2.96	13.86	3.13
ŚREDNICA, MATERIAŁ		PVC160 lite min.SN8	PVC160 lite min.SN8	PVC160 lite min.SN8
SPADKI, DŁUGOŚCI		1.5%	1.5%	1.5%
ZAGĘBIENIE DNA KANAŁU	1.82	1.82		
RZĘDNA DNA KANAŁU	164.85	164.89	165.19	165.19
RZĘDNA TERENU ISTN.	166.71	164.89	165.19	165.19



HEKTOMETRY	0.00	12.50	12.50	12.50
ODLEGŁOŚCI		12.50	0.00	0.00
ŚREDNICA, MATERIAŁ		PVC160 lite min.SN8	PVC160 lite min.SN8	PVC160 lite min.SN8
SPADKI, DŁUGOŚCI		1.5%	1.5%	1.5%
ZAGĘBIENIE DNA KANAŁU	1.81	1.81		
RZĘDNA DNA KANAŁU	165.09	165.09	166.90	166.90
RZĘDNA TERENU ISTN.	166.90	165.09	166.90	166.90



AKVO Sp. z o.o.	Przedsiębiorstwo Produkcyjno Usługowe "AKVO" Sp. z o.o. ul. Traktatowa 1, Wrocław	Stadium: PW
Inwestycja	Budowa sieci kanalizacji sanitarnej, przepompowniami ścieków wraz z ich niezbędną infrastrukturą techniczną (instalacja elektr. zasilająca w/z, szafa sterownicza oraz zjazd z drogi publicznej) w miejscowości Słupia-ETAP I	
Inwestor:	Gmina Pacanów ul. Rynek 15, 28-133 Pacanów	
Obiekt:	SIEĆ KANALIZACJI SANITARNEJ Z PRZEPOMPOWNIAMI ŚCIEKÓW (WRAZ Z ICH NIEZBĘDNEJ INFRASTRUKTURĄ TECHNICZNĄ)-m. SŁUPIA ETAP I	
Nazwa rysunku:	PROFIL PODŁUŻNY SIĘGACZ KANAŁ GRAWITACYJNY KS-1	
Projektant:	inż. Magdalena Kucharska	Data: VI'2017
Pracownik:	Nr uprawnień: 241/DOS/06	Podpis: [Signature]
Pracownik:		skala 1:500/100
Pracownik:		1:3