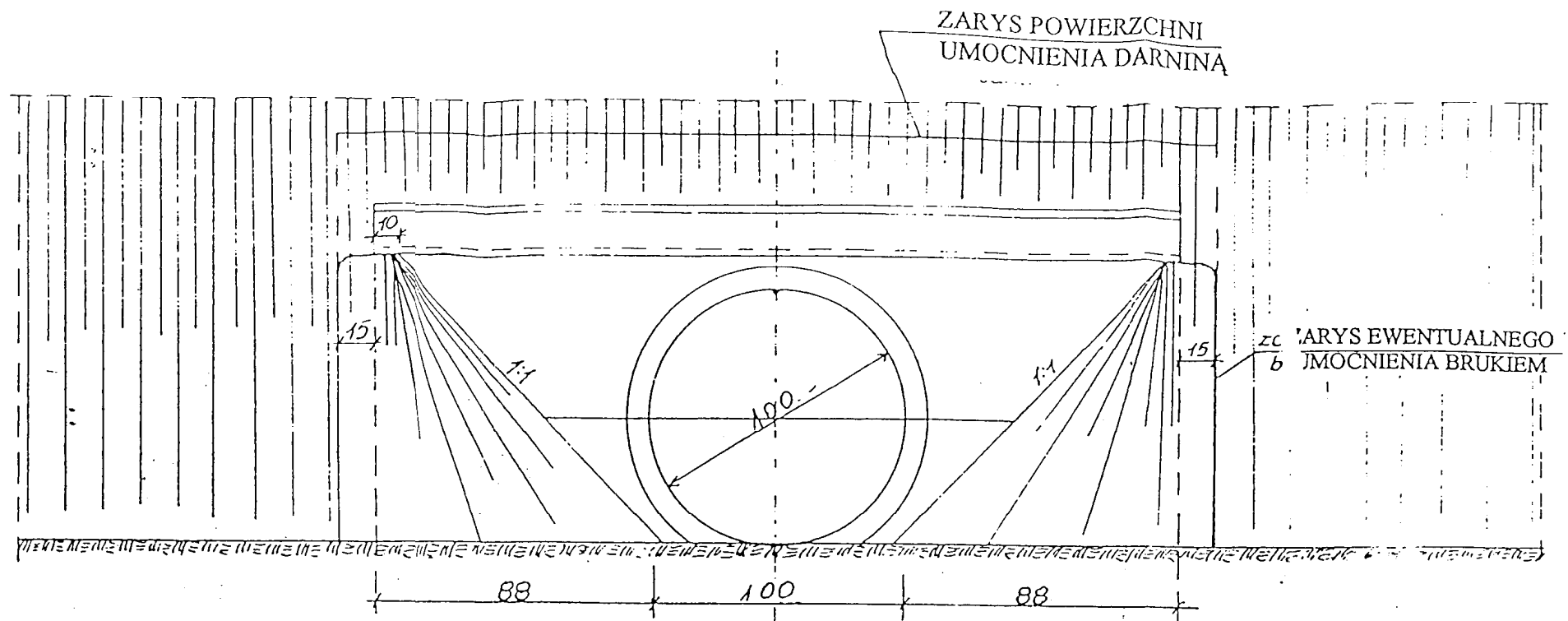
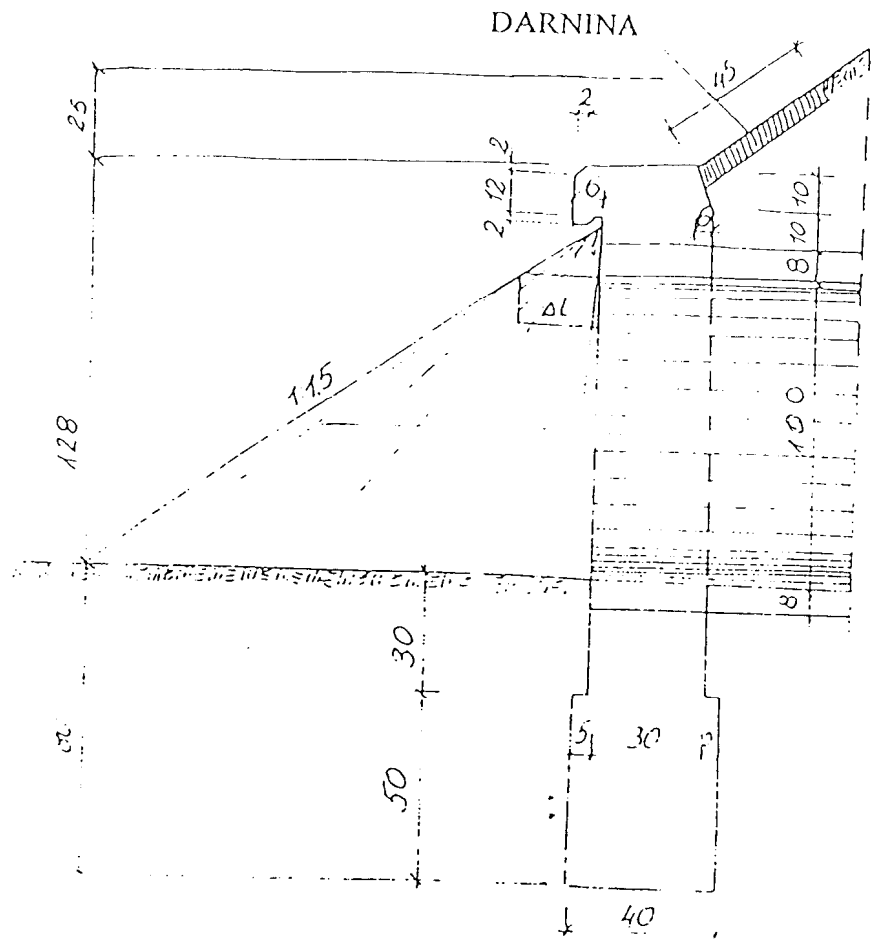


WLOT I WYLOT PRZEPUSTU Ø 100



SPOSÓB UKŁADANIA RUR

WIDOK Z GÓRY

